

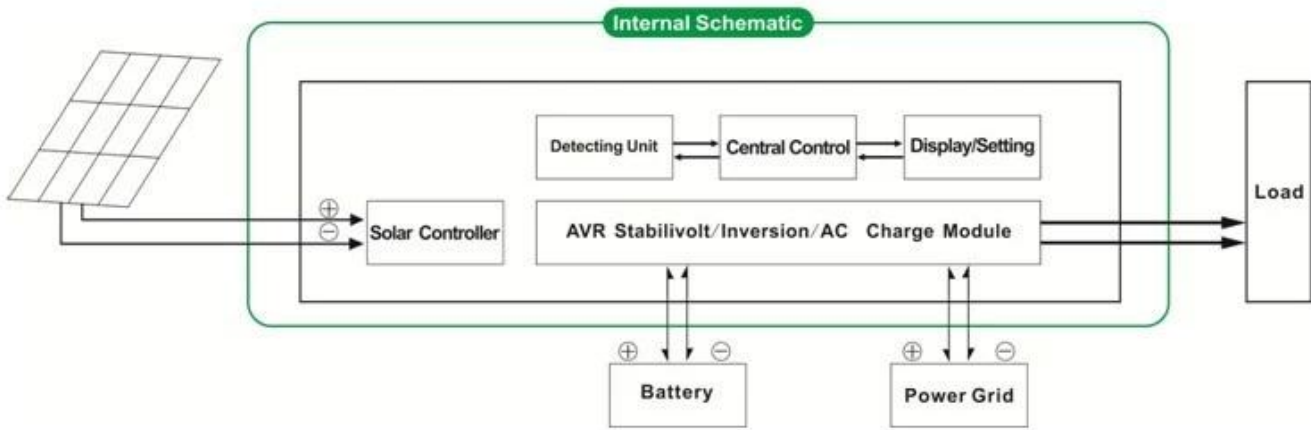
I-P-HPC-Series System



I-P-HPC-Series Inverter+Solar Controller

□□□□

- 1. [MPPT IP-HPC-Series Inverter+Solar Controller](#) AC/DC
- 2. Solar



产品特点

- 1. Easy 安装简单
- 2. CPU 控制，LCD 显示
- 3. MPPT 充电
- 4. 智能控制
- 5. Intellectual 智能控制
- 6. 6 种工作模式
- 7. Strong 强抗干扰
- 8. Perfect 完美控制
- 9. CE / EMC / LVD / RoHS 认证
- 10. Two 两线制

应用

1. Charging 充电

2. 充电

- 1.1 PV 充电
- 1.2 PV + 充电

2. Utility UPS 应用

2. 应用

- 2.1 AC 转 DC 应用

应用

应用

- 1. 应用
- 2. 应用 5ms
- 3. 应用

应用

3. Timing 定时

2. 定时

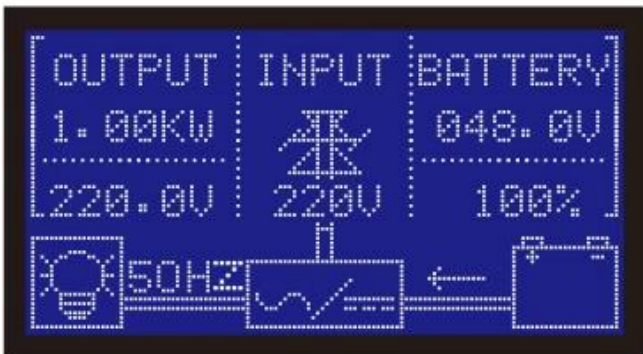
- 3.1 应用
- 3.2 应用

4. Recording / 记录

- 4.1 应用
- 4.2 应用

XX

DXXR&XXXXXXXXXXXX



□□







□□□□□□

□□□□□□□□	1000W	1500W	2000W	3000W	4000W	5000W
□□□□□□□□	1000W	1500W	2000W	3000W	4000W	5000W
□□□□□□□□	2000W	3000W	4000W	6000W	8000W	10000W
□□□□□□□□	24V	24V / 48V□□□□□□			48V	
□□□□□□□□						
□□□□□□□□	PV□					
□□□□□□□□	□PV□+□□□□□□□□					
	24V	24V / 48V			48V	
	20A	25A	30A	40A	40A	40A
	100V					
MPPT□□□□□□□□□□	□PV□□□□	95□□99□				
	□□□□-PV□□□□	568W	24V□710W	24V□852W	24V□1136W	2272W
			48V1420W	48V□1704W	48V□2272W	2272W
□□□□□□□□	AC□□□□	0□15A				
□□□□□□□□	□□□□□□	□□□□□□□□				
□□□□□□□□						
AC□□	□□	220V±3□□□±230V 3□□□240V±3□□□□100V±3□				
		□□□110V□±3□□□□□□□□				
	□□	0.5±0.5□□60Hz±50Hz□□□□□□□□□□				
□□□□		□□□□□□□□□□THD≤3				
□□□□□□		> 120□□□□> 130□□105				

额定功率 额定功率	0.4A	24V/0.5A 48V/0.4A	24V/0.7A 48V/0.45A	24V/0.7A 48V/0.5A	0.6A	0.65A
额定电压 额定电压	1-6W					
额定电压 额定电压	85/92					
AC输入 AC输入	220V/35/110V + 35±					
AC输入 AC输入	220V+5/110V±5					
AC输入 AC输入	> 120/100 > 130/105					
AC输入DC AC输入DC	AC/DC					
UPS输入 UPS输入	DC/AC					
UPS输入 UPS输入	< 5ms AC/DC/DC					
UPS输入 UPS输入	AC/DC/DC					
UPS输入 UPS输入	AC/DC/DC					
UPS输入 UPS输入	LED					
UPS输入 UPS输入	10°C/50°C					
UPS输入 UPS输入	10/90					
UPS输入 UPS输入	≤4000m					
额定功率 额定功率	438 * 208 * 413				450 * 246 * 468	
额定功率 额定功率	520 * 310 * 460				540 * 300 * 518	
额定功率 额定功率	15	17	19	25	34	35
额定功率 额定功率	16	18	20	27	40	41