

I-P-SPC &NBSP 3000W



1. 产品特点

1. 采用先进的开关电源技术

2. 具有过载保护和短路保护功能

3. 体积小

4. 效率高 &NBSP; 采用优质元器件，确保长期稳定运行

5. CPU 控制，精度高

6. LED 背光 LCD 显示屏，操作方便

7. 具有 AVR 功能，可自动调节输出电压，确保输出电压稳定

8. 具有过温保护功能，防止设备过热损坏

9. 具有多种保护功能，如过流保护、过压保护、欠压保护、过温保护等

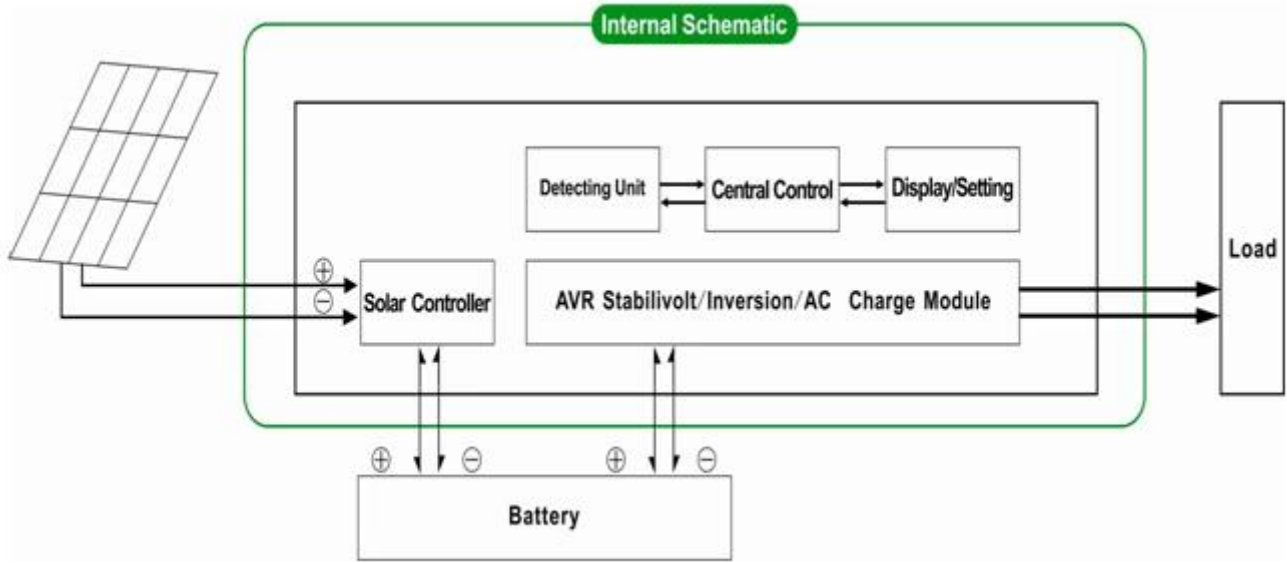
10. 符合 CE、EMC、LVD、RoHS、FCC 等国际标准

11. 具有多种接口，方便连接各种设备

12. 具有多种规格，满足不同功率需求

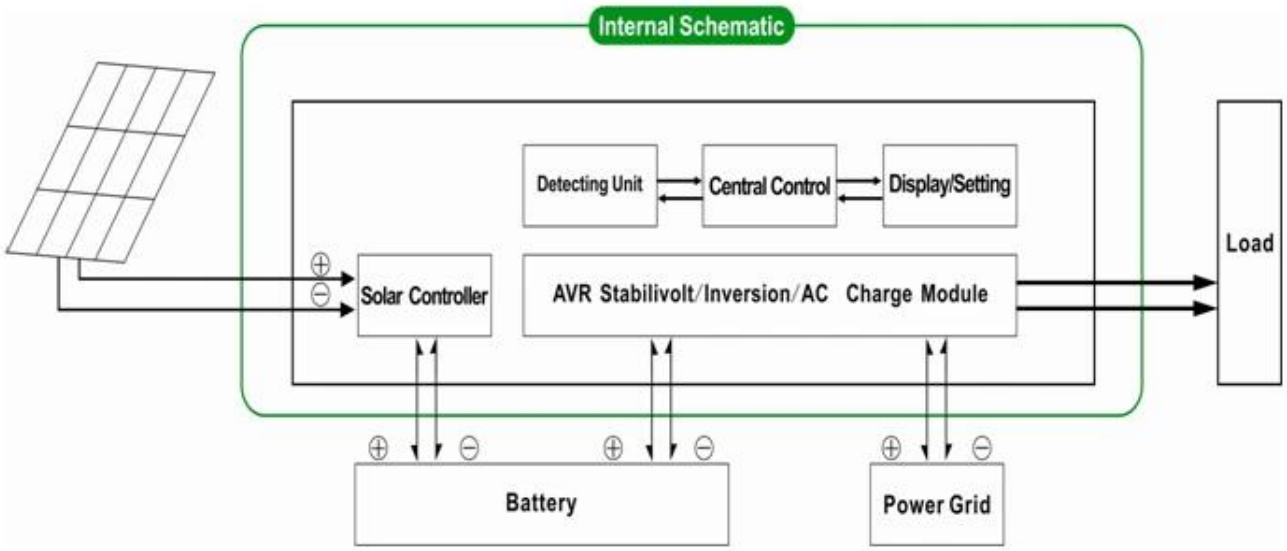
13. 具有多种颜色，满足不同场合需求

□□□□□□□□□□□□□□



↙

□□□□□□□□□□□□□□



□□□□□

□□□	4000VA	
□□□ □□□□	3000W	
□□□ □□□	6000W	
□□□□□ □□□DC□	24V□□□48V	
PWM □□□□□□□□□□	□□	24V□□□48V
	□□□	40A
	PV□□□□ □□□□	24V□□□□□50V 48V□□□□□100V
□□□ W×D×H□mm□□	350 * 220 * 460	
□□□□□ □□□W×D×H□mm□□	370 * 240 * 480	
□□□ □□□kg□	29	
□□□ □□□kg□	31	
□□□□□		

AC 输入	1	AC 输入电压
	2	AC 输入电压精度 ±5%
	3	AC 输入频率
AC 输出	输出	220V±3% 35V±110V + 35±
	精度	3%±50Hz±3%±50Hz
AC 输出	输出	220V±3% 230V±3 or 240V±3 100V±3
	精度	±110V±3%
	频率	0.5%±60Hz±0.5±50Hz
AC 输出	AC 输出	0~15A
	精度	±1%
	频率	±0.5%
PV 输出		PV 输出 PWM
LED 驱动	输出	LED
	精度	±1%
THD		THD≤3
效率		> 120% 1% > 130% 10S
功率	功率	1~6W
	电流	1~3A
尺寸		80~90
响应时间		<5ms DC / DC AC AC
温度		±0.5%
温度	温度	-10°C~50°C
	精度	10~90
	精度	≤4000m

AC 输入电压精度 ±5%

AC 输入电压精度 ±5% R&D 输出精度 ±0.5% OEM ODM

AC 输入频率精度 ±0.5% parameter.It PWM

AC 输出

# I-P-SPC-Series System



I-P-SPC-Series Inverter+Solar Controller

## DC FIRST SYSTEM

