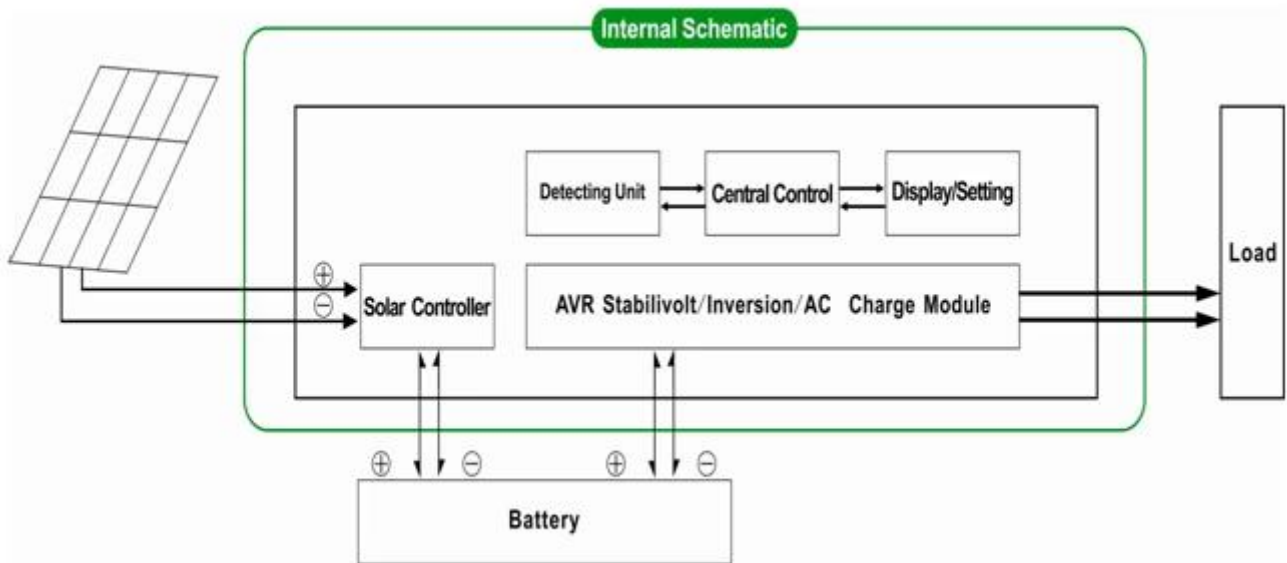
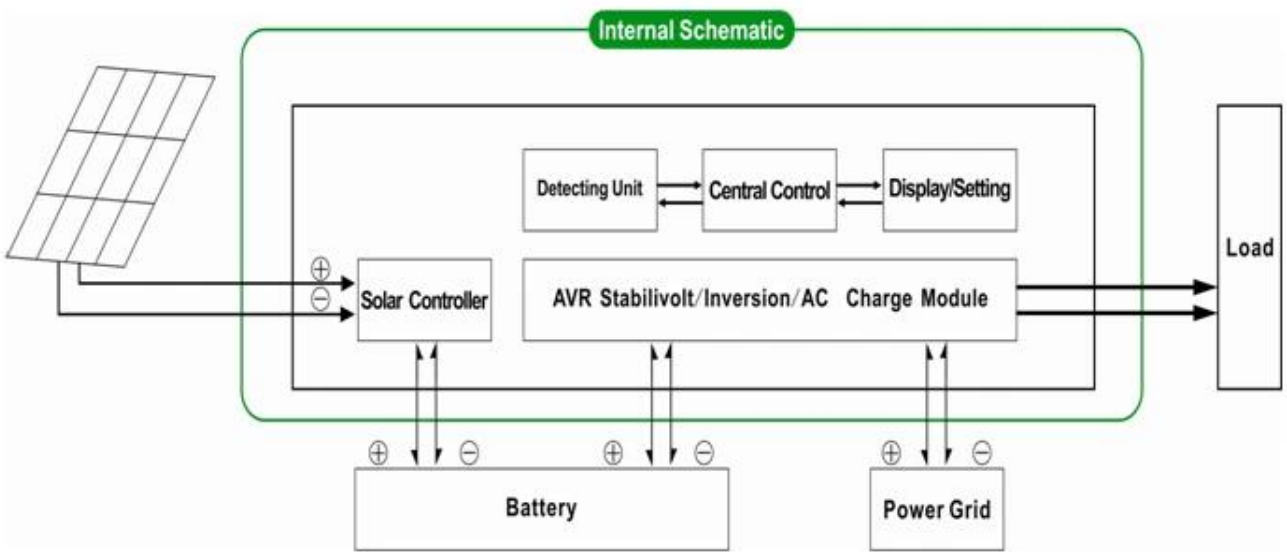




□□□□□□□□□□□□□□



□□□□□□□□□□□□ □□□□□□



□□□□□□

□□□	3000VA	
□□□ □□□□	2000W	
□□□ □□□	4000W	
□□□□□ □□□DC□	24V□□□48V	
PWM □□□□□□□□□□□□	□□	24V□□□48V
	□□□	30A
	PV□□□□ □□□□	24V□□□□□50V 48V□□□□□100V
□□□ W×D×H□mm□□	350 * 220 * 460	
□□□□□ □□□W×D×H□mm□□	370 * 240 * 480	
□□□ □□□kg□	23	

重量	kg	25
	1	AC
	2	5
	3	DC
AC		220V±35 110V + 35±
		3 60Hz±3±50Hz
AC		220V±3 230V±3 or 240V±3 100V±3
		0.5 60Hz±0.5±50Hz
	AC	0 15A
PV		PV PWM
		+ LED
		THD≤3
		> 120 1 > 130 10S
		1 6W
		1 3A
		80 90
		<5ms DC / DC AC AC
		-10°C 50°C
		10 90
		≤4000m

 R& D & NBSP OEM ODM

parameter.It PWM

# I-P-SPC-Series System



I-P-SPC-Series Inverter+Solar Controller

## DC FIRST SYSTEM

