

**I-P-SPC** **UPS** **1500W**



**特點**

- 1. **採用** **IGBT** **功率** **管** **組** **成** **的** **UPS**
- 2. **採用** **PWM** **技術**

**規格**

- 1. **額定** **功率**
- 2. **額定** **電壓**

**選**

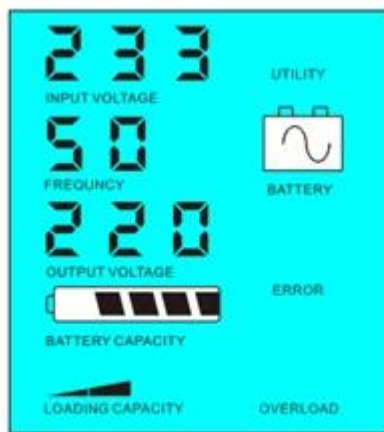
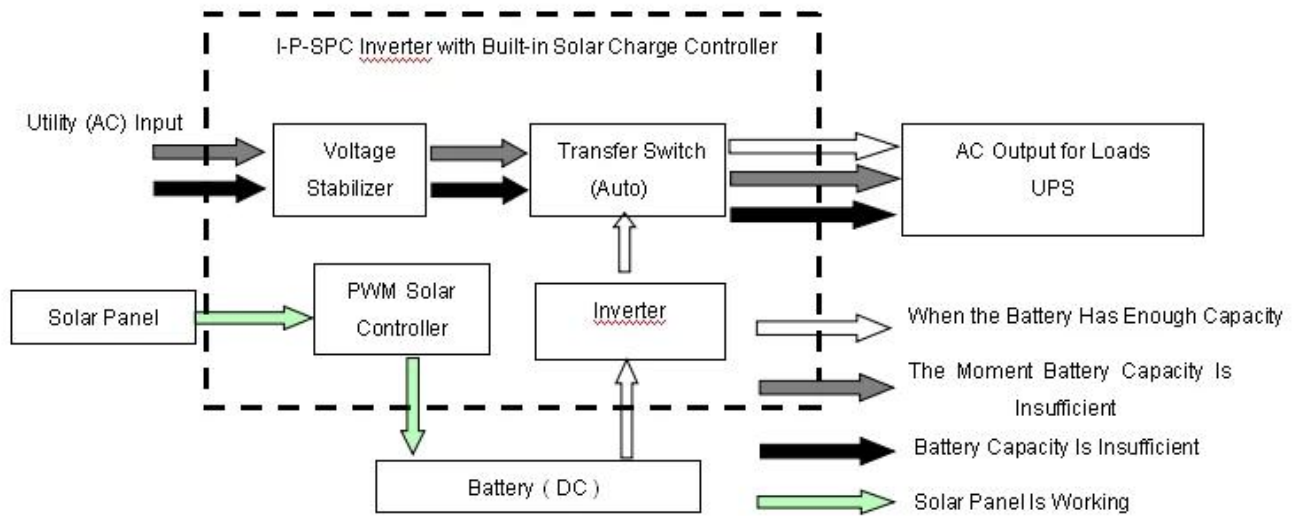
- 1. **採用** **IGBT** **功率** **管** **組** **成** **的** **UPS** **系統**
- 2. **CPU** **控制**
- 3. **LED** **顯示** **屏** **LCD** **顯示** **屏**
- 4. **採用** **AVR** **UPS** **系統** **AC** **輸入**
- 5. **採用** **IGBT** **功率** **管** **組** **成** **的** **UPS**
- 6. **採用** **IGBT** **功率** **管** **組** **成** **的** **UPS** **系統** **採用** **IGBT** **功率** **管** **組** **成** **的** **UPS** **系統**
- 7. **採用** **IGBT** **功率** **管** **組** **成** **的** **UPS** **系統** **採用** **IGBT** **功率** **管** **組** **成** **的** **UPS** **系統** **5** **年** **保** **修**
- 8. **採用** **IGBT** **功率** **管** **組** **成** **的** **UPS**
- 9. **CE** / **EMC** / **LVD** / **RoHS** / **FCC**
- 10. **2** **年** **保** **修**



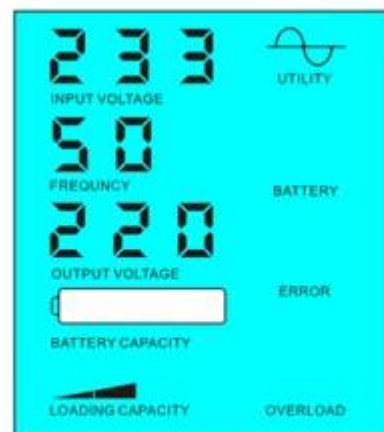




3



Battery available to supply power



Battery unavailable, utility supply power

1

2 bill.such & 038; & 038;

3000VA
2000W
4000W
24V 48V

PWM	24V	24V~48V
	30A	30A
	PV	24V~50V 48V~100V
WxDxH	mm	350 * 220 * 460
WxDxH	mm	370 * 240 * 480
kg		23
kg		25
1		AC
	2	5
	3	DC
AC		220V~35V 110V + 35±
		3 60Hz±3±50Hz
AC		220V±3 230V±3 or 240V±3 100V±3
		0.5 60Hz±0.5±50Hz
AC		0~15A
PV		PV PWM
		+LED
		THD≤3
		> 120 1 > 130 10S
		1~6W
		1~3A
		80~90
		<5ms DC / DC AC AC
		-10°C~50°C
		10~90
		≤4000m

·

R&D OEM ODM

parameter.It PWM

