

# I-P-SPC 20000W



## 特點

1. 高功率密度

2. 高效率

## 規格

1. 輸入電壓: 100V-240V AC

2. CPU 保護

3. LED 顯示器 LCD

4. 內置 AVR UPS

5. 溫度保護

6. 過電壓保護 (OVP) / 欠電壓保護 (UVP) / 過電流保護 (OCP) / 過熱保護 (OTP) / 短路保護 (SCP) / 浪湧保護 (SPV) / 雷擊保護 (LVD) / 電壓調整率 (VR) / 效率 (EFF) / 功率因數 (PF) / 電壓調整率 (VR) / 效率 (EFF) / 功率因數 (PF)

7. 電壓調整率 (VR) / 效率 (EFF) / 功率因數 (PF) / 5. 溫度保護

8. 電壓調整率 (VR) / 效率 (EFF) / 功率因數 (PF)

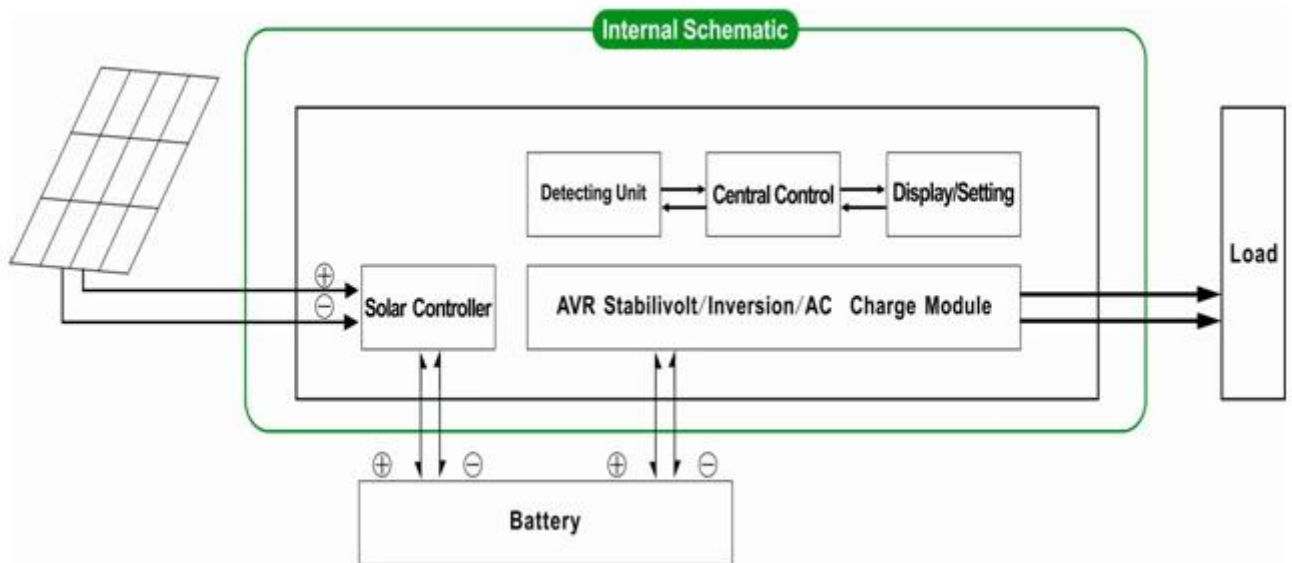
9. CE / EMC / LVD / RoHS / FCC

10. 2 年保用

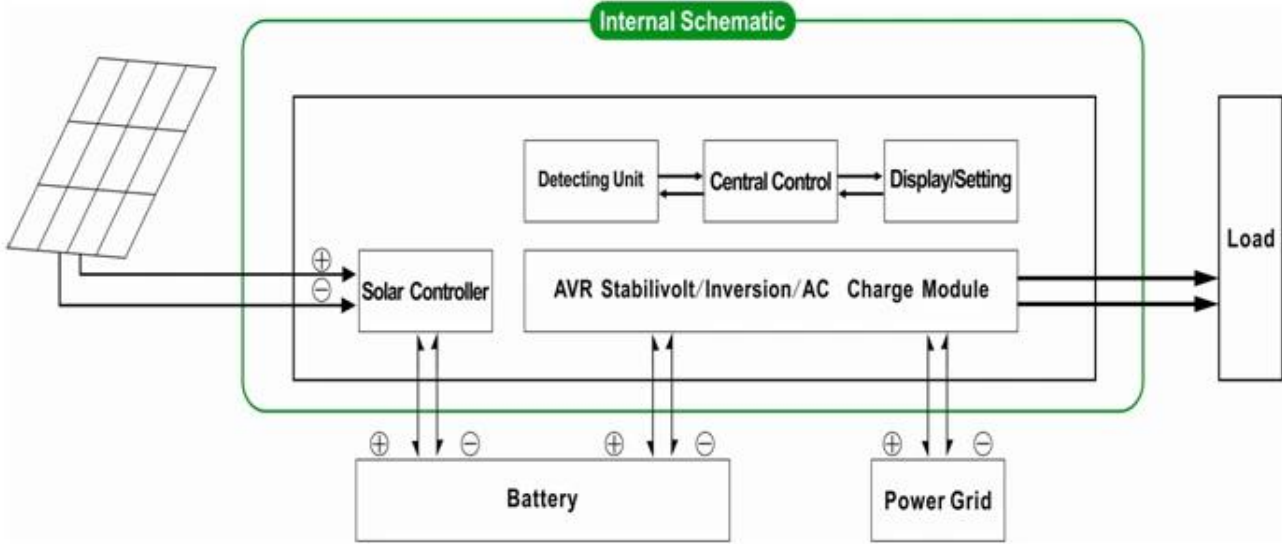
## 規格

30KVA	
20KW	
40KW	
192V	
192V	
PWM 50A	
PV 400V	
420 * 280 * 625	
440 * 300 * 645	
125	
135	
1	
2	5
3	
AC 220V	3
AC 220V	3
AC 0.5	15A
PV	PWM
	LED
	THD ≤ 3
	> 120 1 > 130 10S
	1 6W
	1 3 a
	90 80
	< 5ms DC / DC AC AC
	-10°C 50°C
	90 10
	≤ 4000m

Internal Schematic



Internal Schematic



XXXXXXXXXXXXXXXXXXXXXXXXXXXX

XXXXXXXXXXXXXXXXXXXXXXXX [XXXXXXXX](#).R&#038; DXXXXXXXXXXXXXXXXXXXXXXXX OEM ODMXXXXXXXX

□: [XXXXXXXX](#).XXXXXXXXXXXXXXXXparameter.It□□PWMXXXXXXXXXXXXXXXX [XXXXXXXXXXXXXXXX](#)

□□□

# I-P-SPC-Series System



I-P-SPC-Series Inverter+Solar Controller

