

I-P-SPC 15000W



特點

1. 高功率密度

2. 高轉換效率

規格

1. 輸入電壓: 100V-240V AC

2. CPU 保護功能

3. LED 顯示器 LCD 顯示器

4. 具有 AVR UPS 功能 AC 輸入電壓

5. 具有 7 段顯示器

6. 具有 5 段顯示器

7. 具有 5 段顯示器

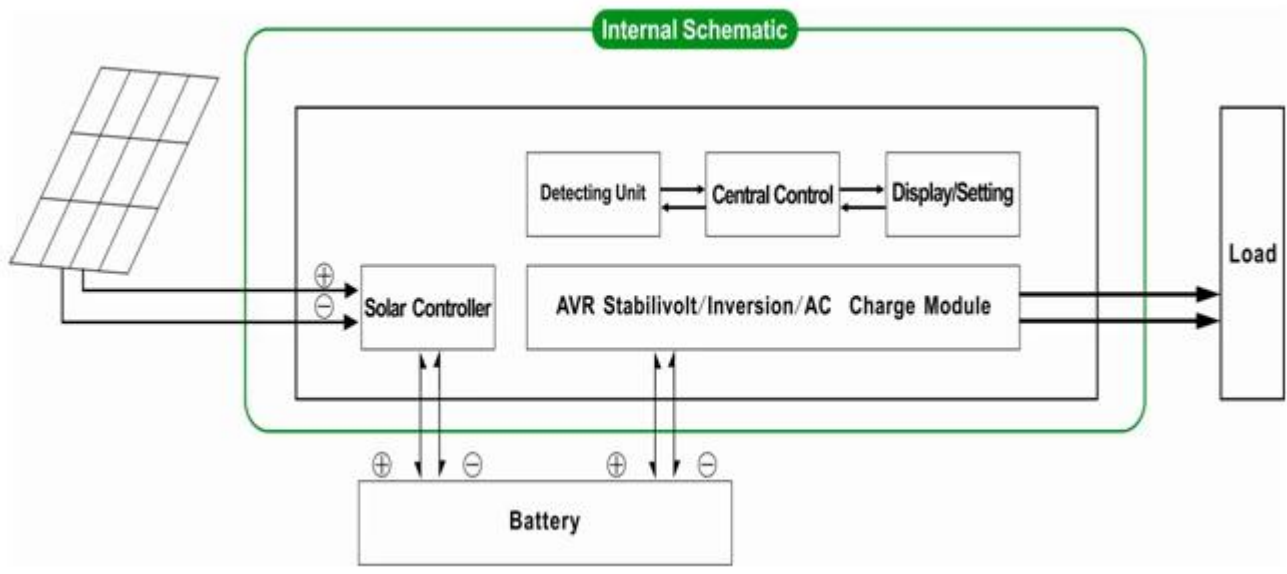
8. 具有 5 段顯示器

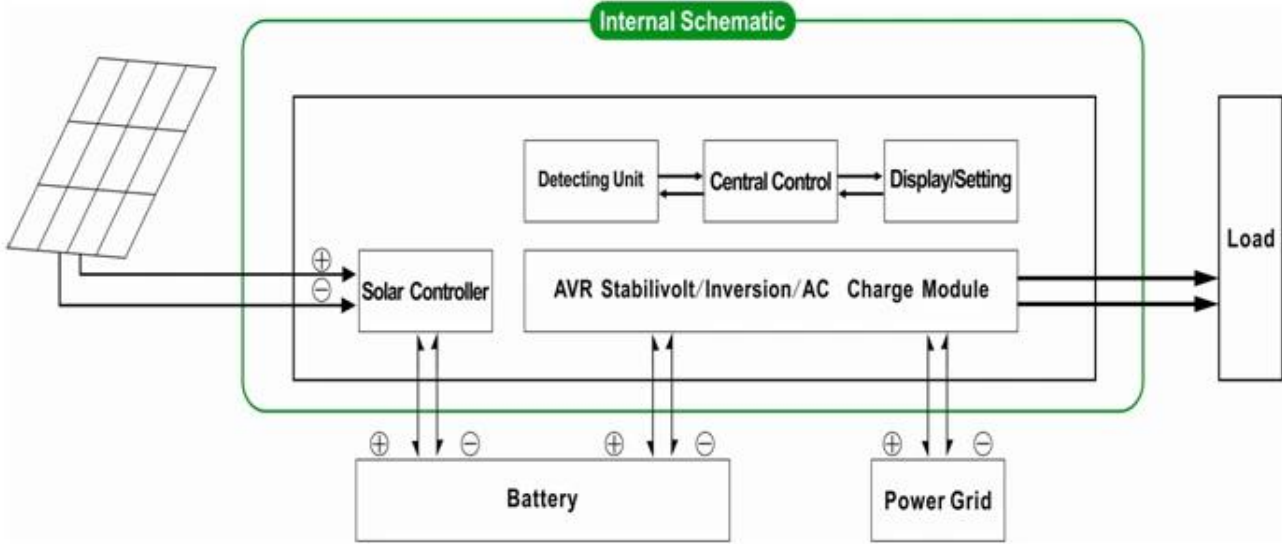
9. CE / EMC / LVD / RoHS / FCC

10. 2 年保用

規格

		20KVA
		15KW
		30KW
		192V
		192V
PWM		50A
	PV	400V
		420 * 280 * 625
		440 * 300 * 645
		105
		115
	1	
	2	
	3	
AC		220V 35 ±110V + 35±
		3 ±60Hz±3±50Hz
AC		220V±3 ±230V±3 or 240V±3 ±100V±3 ±110V±3
		0.5±0.5 ±60Hz±50Hz
	AC	0 15A
PV		PV PWM
		+ LED
		THD≤3
		> 120 1 > 130 10S
		1 6W
		1 3 a
		90 80
		<5ms DC / DC AC AC
		-10°C 50°C
		90 10
		≤4000m





XXXXXXXXXXXXXXXXXXXXXXXXXXXX

XXXXXXXXXXXXXXXXXXXXXXXX R& DXXXXXXXXXXXXXXXXXXXXXXXX OEM ODMXXXXXXXXXXXX

XXXXXXXXXXXXXXXXXXXXXXXX parameter.ItXXXXXXXXXXXXXXXXXXXXXXXX [XXXXXXXXXXXXXXXXXXXX](#)

XXX

I-P-SPC-Series System



I-P-SPC-Series Inverter+Solar Controller

