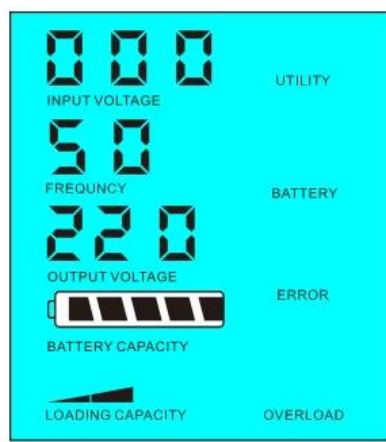
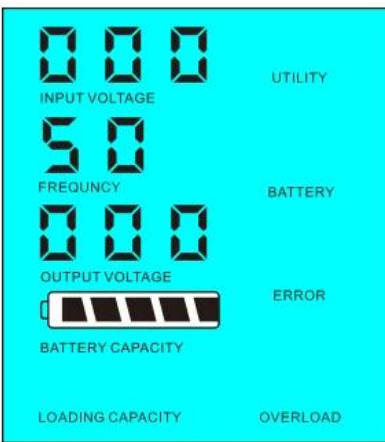


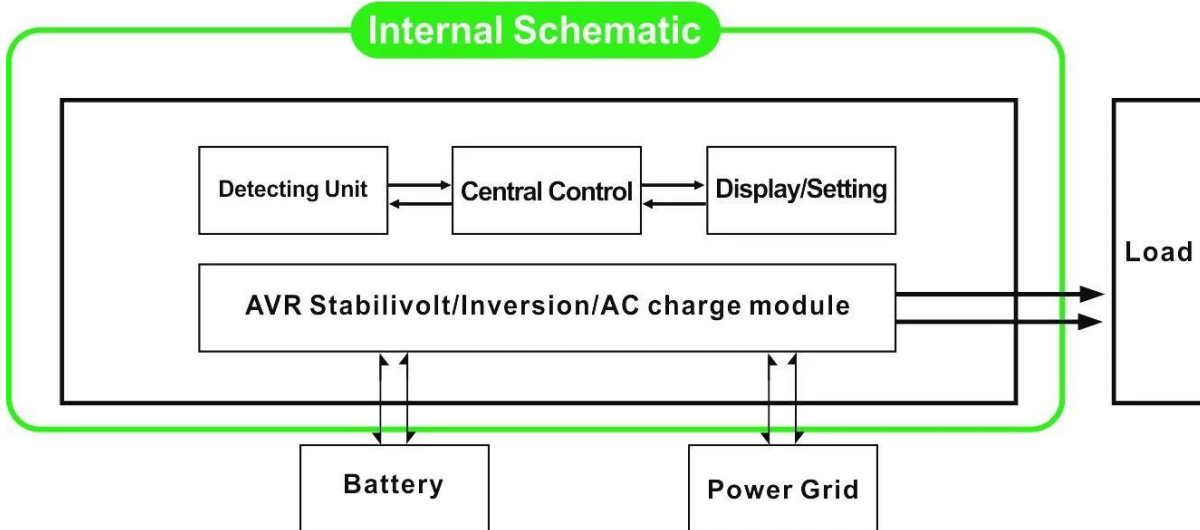
1.2 LCD 000 FREQUENCY AC 5 02.If 1-6W LCD 5 5 AC DC 0 LCD output



< 5

> 5

2 UPS AC DC

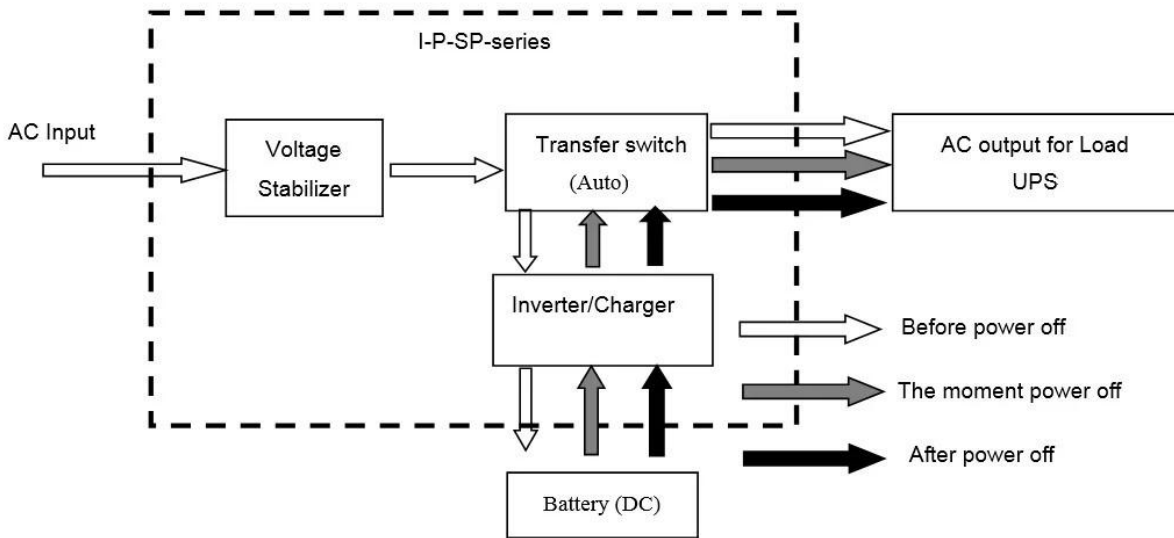


2.1 AC 01

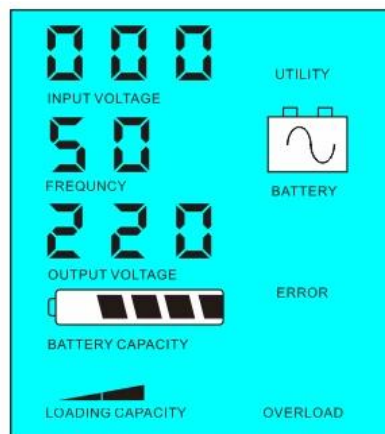
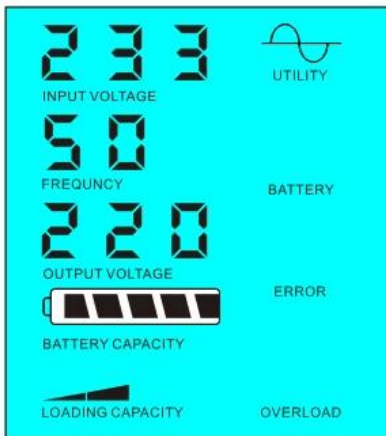
1

2 5ms DC AC

03



LCD



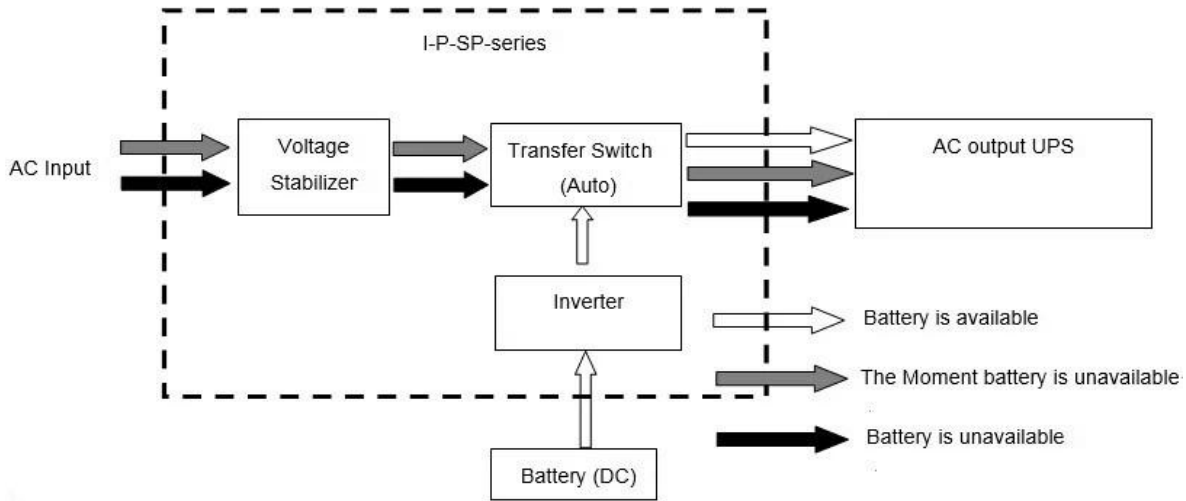
2.2 DC UPS LCD FREQUENCY

03

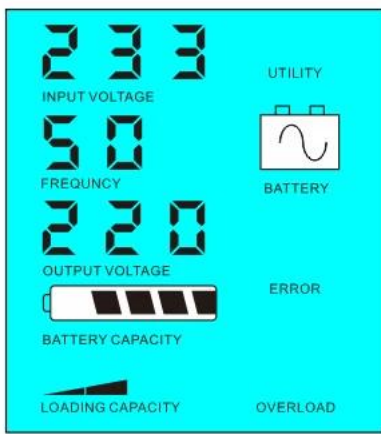
1 AC

2

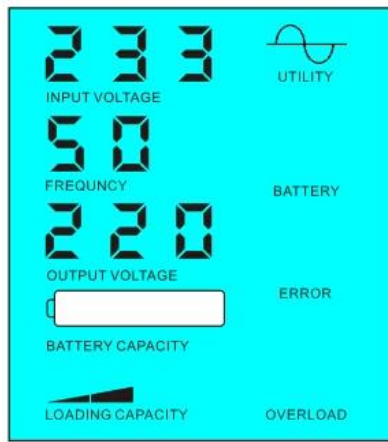
3



LCD



Utility power mode



Battery power mode

Specifications

Model		6000VA
Power		4000W
Power		8000W
DC Input		48V / 96V / 192V
Dimensions (WxDxH)mm		420 * 260 * 605
Dimensions (WxDxH)mm		440 * 280 * 625
Weight		50
Weight		55
AC Input	1	AC
AC Input	2	AC
AC Input	3	DC UPS
AC Output	0	220V ± 3% 35° 110V ± 3%
AC Output	0	3 60Hz ± 3% ± 50Hz
AC Output	0	220V ± 3% 230V ± 3% 240V ± 3% 100V ± 3% 110V ± 3%
AC Output	0	0.5 ± 0.5% 60Hz ± 50Hz
AC Output	0	15A
AC Output	0	
AC Output	0	LCD
AC Output	0	
AC Output	0	THD ≤ 3
AC Output	0	> 120 1 > 130 10S
AC Output	0	1 6W
AC Output	0	1 3 a

规格	90×80
上升时间	<5ms DC / DC AC AC
工作电压	DC 12V / DC 24V
工作温度	-10°C~50°C
工作效率	90%~10%
纹波系数	≤400m

1. 本产品适用于各种直流电源、充电器、开关电源、LED电源、医疗设备、工业控制等。  
 2. 本产品具有效率高、纹波系数低、工作温度范围宽、使用寿命长等特点。  
 3. 本产品支持OEM ODM定制服务，可根据客户需求进行定制。  
 4. 本产品通过了CE、FCC、RoHS等认证，符合国际环保标准。  
 5. 本产品由Research International Inc. 2014年5月2日出品。















中外运敦豪