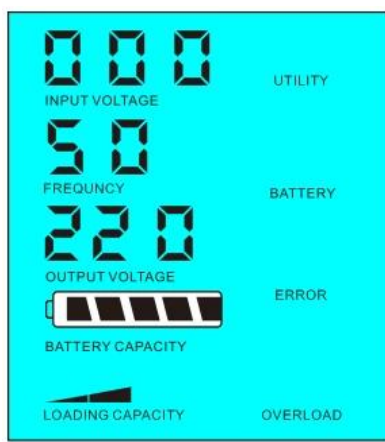
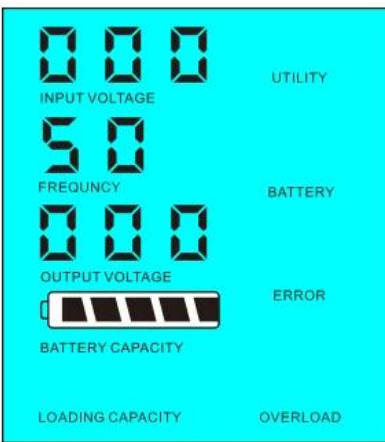


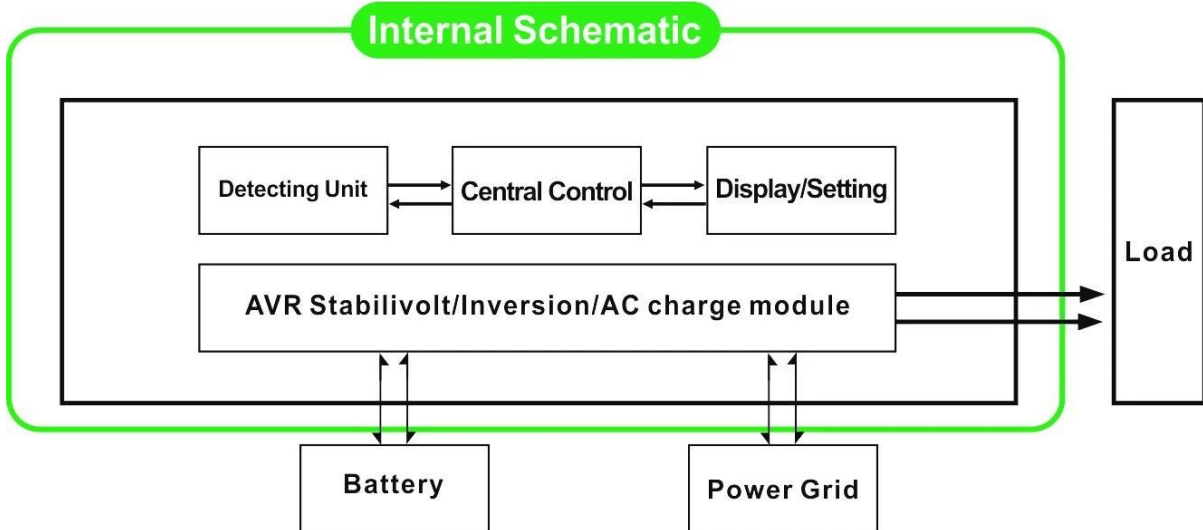
1.2 LCD 显示频率为 50Hz，AC 输入电压为 220V，输出频率为 50Hz。如果输入电压 > 220V，LCD 显示 000，表示输入电压过高。如果输入电压 < 220V，LCD 显示 000，表示输入电压过低。如果输入电压在 220V 左右，LCD 显示 220，表示输入电压正常。如果输入电压在 220V 左右，LCD 显示 220，表示输入电压正常。如果输入电压在 220V 左右，LCD 显示 220，表示输入电压正常。



输入电压 < 220V

输入电压 > 220V

2. 内部原理图显示了 UPS 的内部结构，包括检测单元、中央控制、显示/设置、AVR 稳压/逆变/AC 充电模块、电池和电网。检测单元、中央控制和显示/设置单元通过双向箭头连接。AVR 稳压/逆变/AC 充电模块通过双向箭头与电池和电网连接。AVR 稳压/逆变/AC 充电模块通过两个箭头连接到负载。



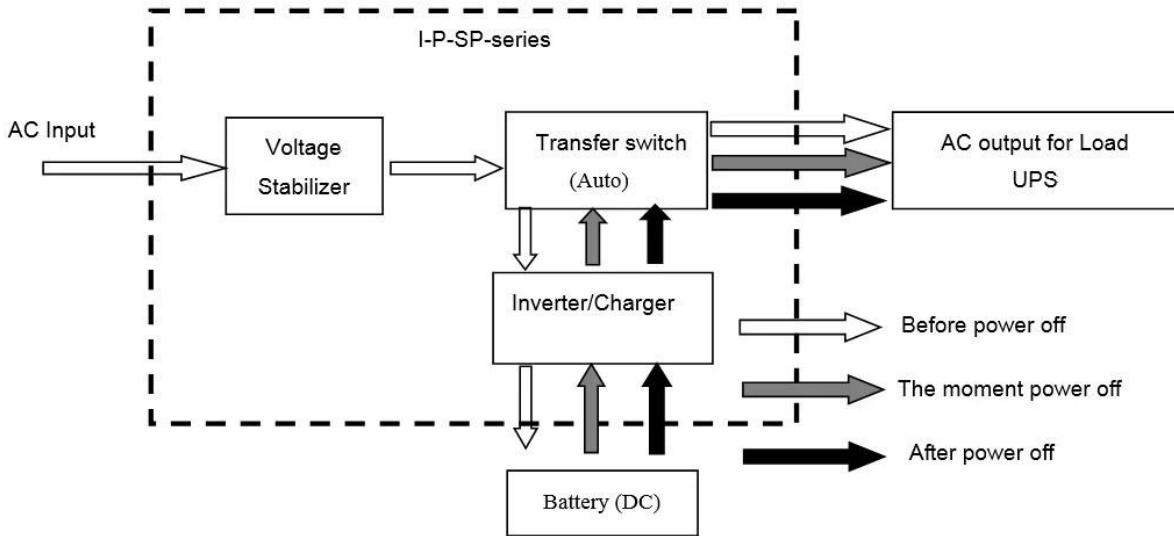
2.1 AC 输入电压在 220V 左右时，LCD 显示 220，表示输入电压正常。如果输入电压在 220V 左右，LCD 显示 220，表示输入电压正常。如果输入电压在 220V 左右，LCD 显示 220，表示输入电压正常。

输入电压

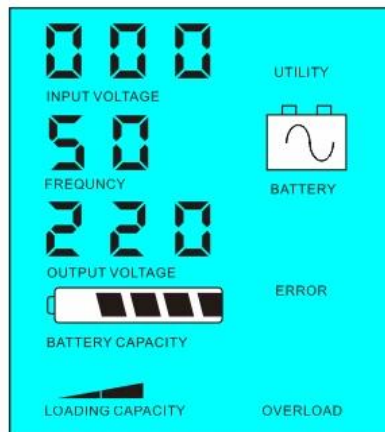
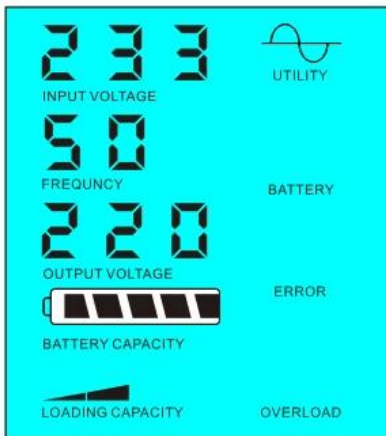
输入电压 1. 输入电压在 220V 左右时，LCD 显示 220，表示输入电压正常。

输入电压 2. 输入电压在 220V 左右时，LCD 显示 220，表示输入电压正常。

03



LCD



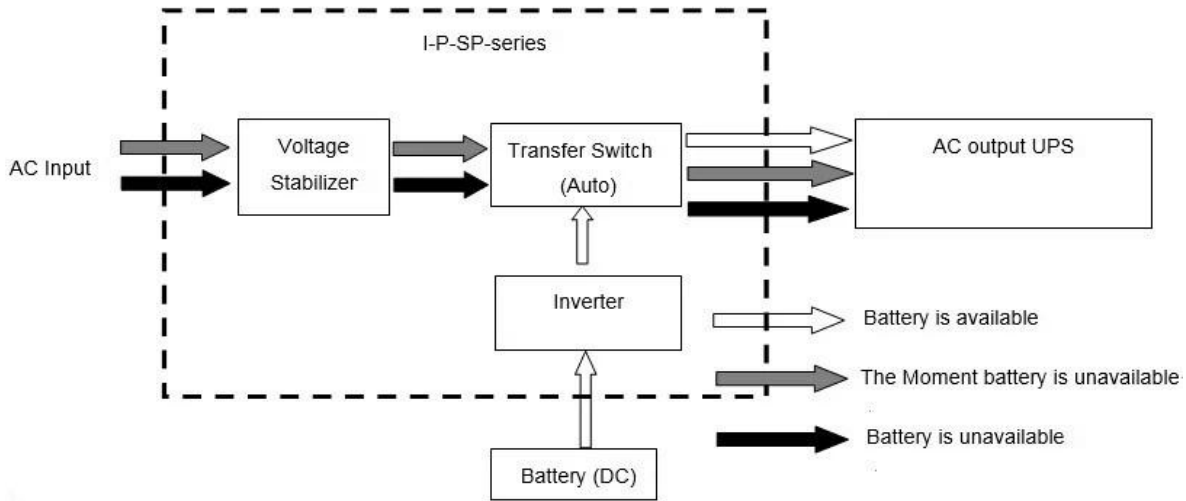
2.2 DC UPS LCD FREQUENCY

03

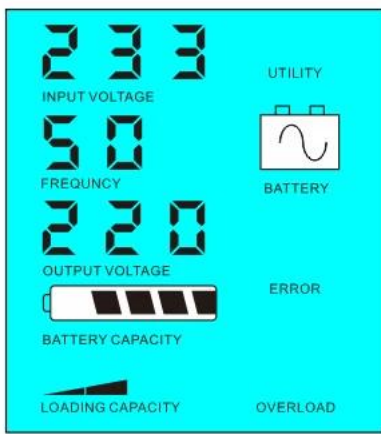
1 AC

2

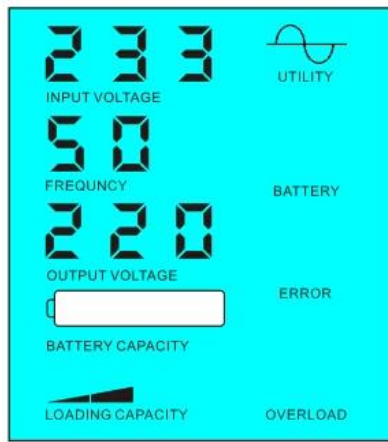
3



LCD



Utility power



Battery power

Specifications

Model		4000VA
Rated Power		3000W
Max Power		6000W
Input Voltage (DC)		24V / 48V / 96V
Input Size (WxDxH)mm		350 * 220 * 460
Output Size (WxDxH)mm		370 * 240 * 480
Weight (kg)		29
Net Weight (kg)		31
Technical Parameters		
Output Voltage	1	AC
Output Frequency	2	50/60Hz
Output Power	3	DC
AC Input Voltage	01	220V±3% / 110V ± 3%
AC Input Frequency	02	50/60Hz±0.5%
AC Output Voltage	03	220V±3% / 230V±3% / 240V±3% / 100V±3% / 110V±3%
AC Output Frequency	04	50/60Hz±0.5%
AC Output Current	05	15A
Output Power Factor	06	0.9
Output Voltage Regulation	07	±1%
Output Voltage Ripple	08	≤3%
Output Voltage THD	09	≤3%
Output Voltage THD	10	> 120V 10S > 130V 10S



