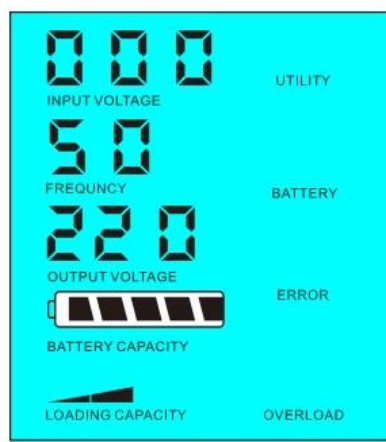
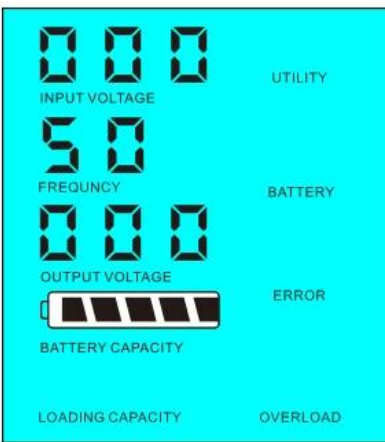


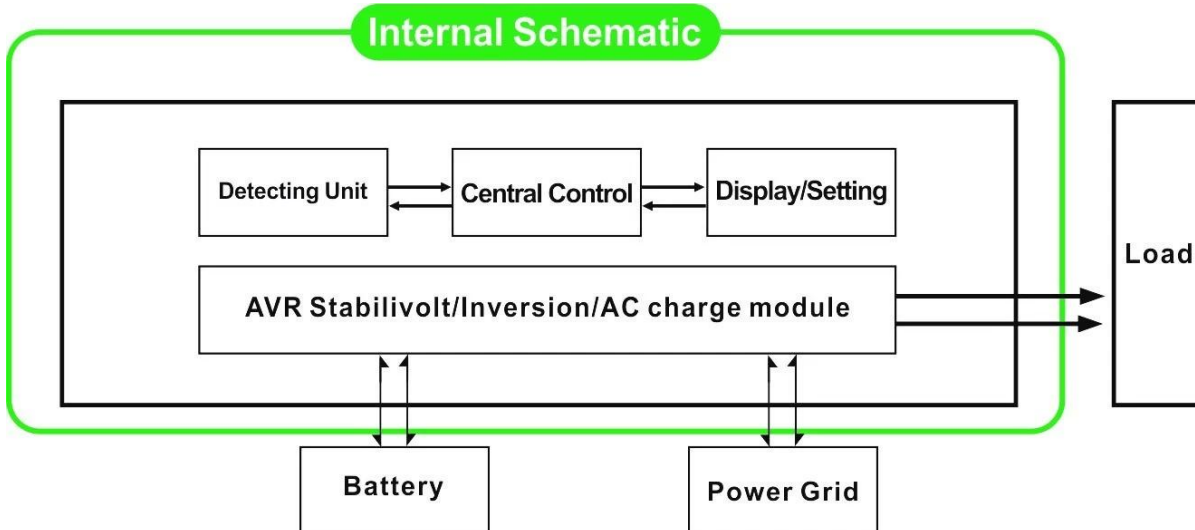
1.2 LCD 000 FREQUENCY AC 5 02.If 1-6W LCD 5 5 AC DC 0 LCD output



< 5

> 5

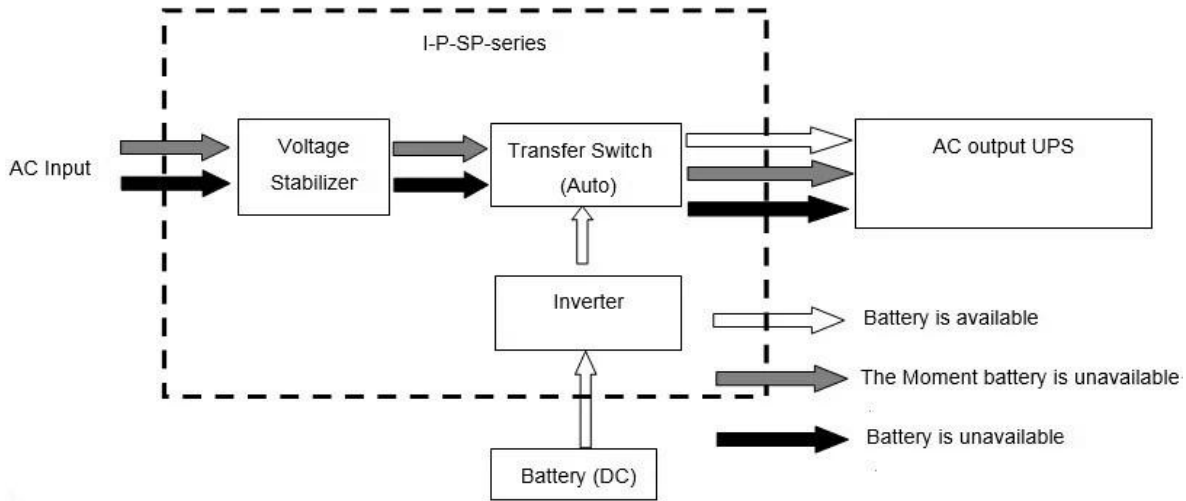
2 UPS AC DC



2.1 AC 01

1

2 5ms DC AC



LCD

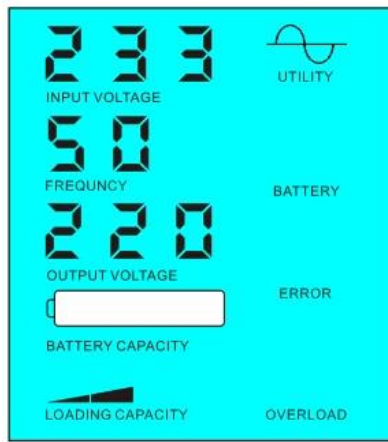
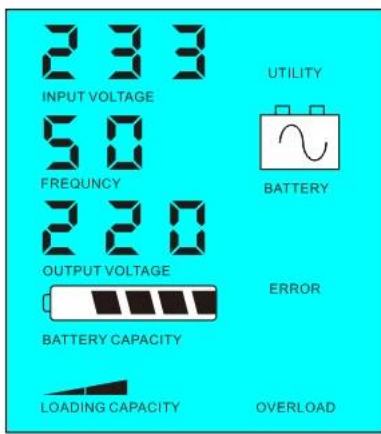


Figure 1: LCD display (Normal operation)

Figure 2: LCD display (Battery unavailable)

Specifications

Model		15kVA
Rated Power		10KW
Max Power		20KW
DC Input		96V / 192V
Dimensions (WxDxH) mm		420 * 260 * 605
Dimensions (WxDxH) mm		440 * 280 * 625
Weight (kg)		85
Net Weight (kg)		95
Technical Specifications		
Phase	1	Three phase AC
Phase	2	Three phase AC with 5% tolerance
Phase	3	Three phase DC UPS
AC Input	Phase	220V ± 35% 110V ± 35%
AC Input	Frequency	3 phase 60Hz ± 3% ± 50Hz
AC Input	Voltage	220V ± 3% 230V ± 3% 240V ± 3% 100V ± 3% 110V ± 3%
AC Input	Frequency	0.5 ± 0.5% 60Hz ± 50Hz
AC Input	Current	0-15A
AC Input	Power	15kVA
AC Input	Power	15kVA
AC Input	Power	LCD
AC Input	Power	THD ≤ 3%
AC Input	Power	> 120ms 10S > 130ms 10S

输出功率	额定功率	16W
输入电压	输入电流	1.3A
输出电压		90V/80V
转换效率		<5ms DC / DC AC AC
工作温度		-10°C~50°C
海拔高度		90~10m
防护等级		≤4000m

我们提供多种规格的产品，以满足您的不同需求。

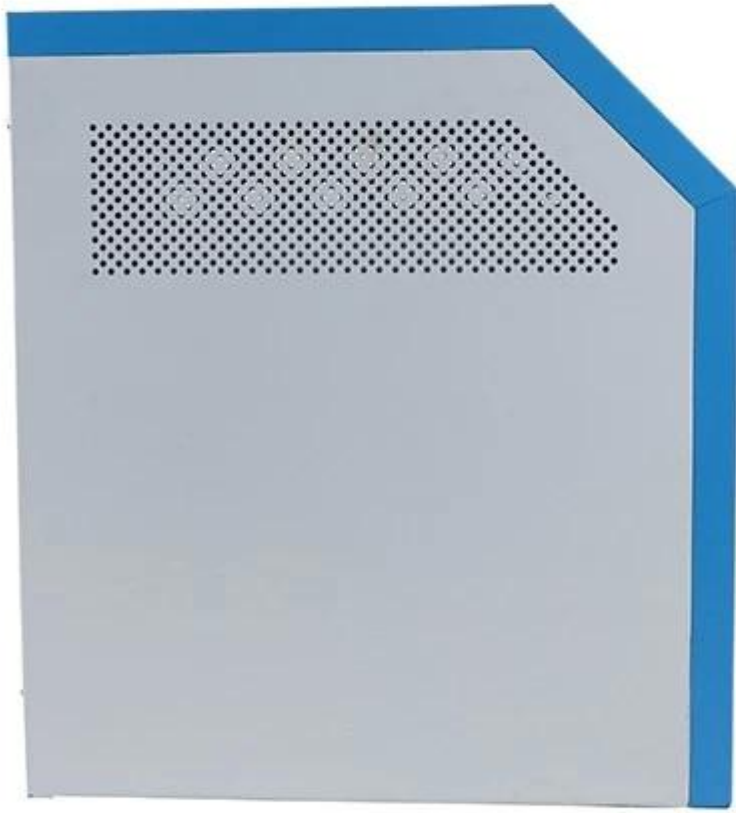
我们提供多种规格的产品，以满足您的不同需求。R&D

我们提供多种规格的产品，以满足您的不同需求。OEM ODM

我们

我们提供多种规格的产品，以满足您的不同需求。etc. Research 2014 5 5 2TH













中外运敦豪