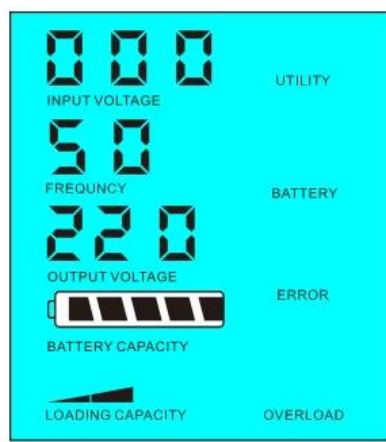
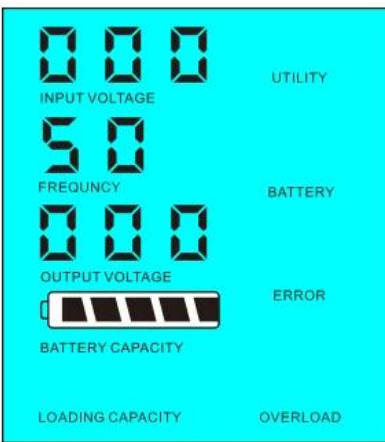


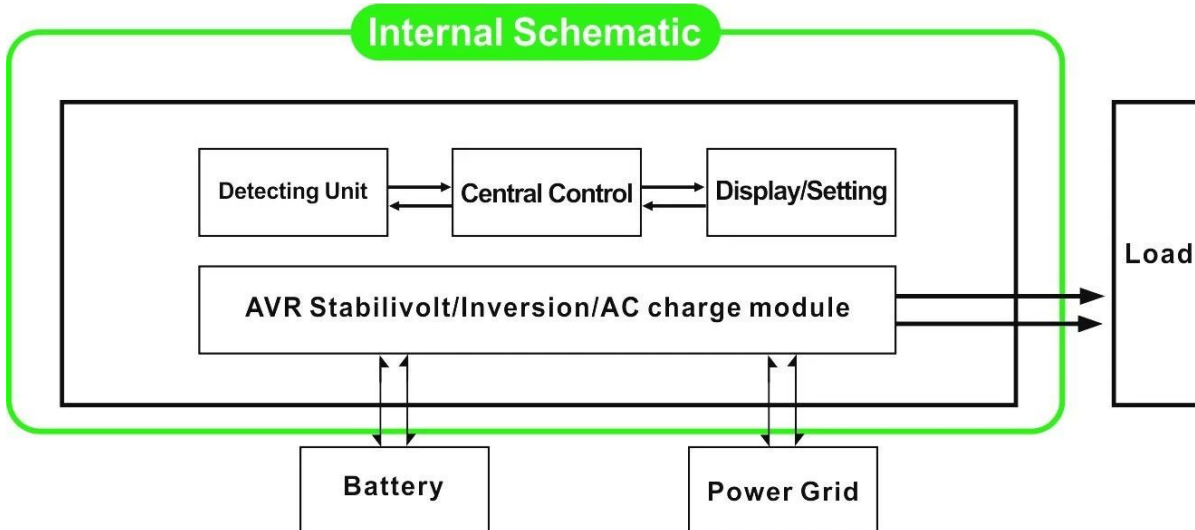
1.2 LCD 000 FREQUENCY AC 5 02.If 1-6W LCD 5 5 DC AC 0 LCD output



< 5

> 5

2 UPS AC DC



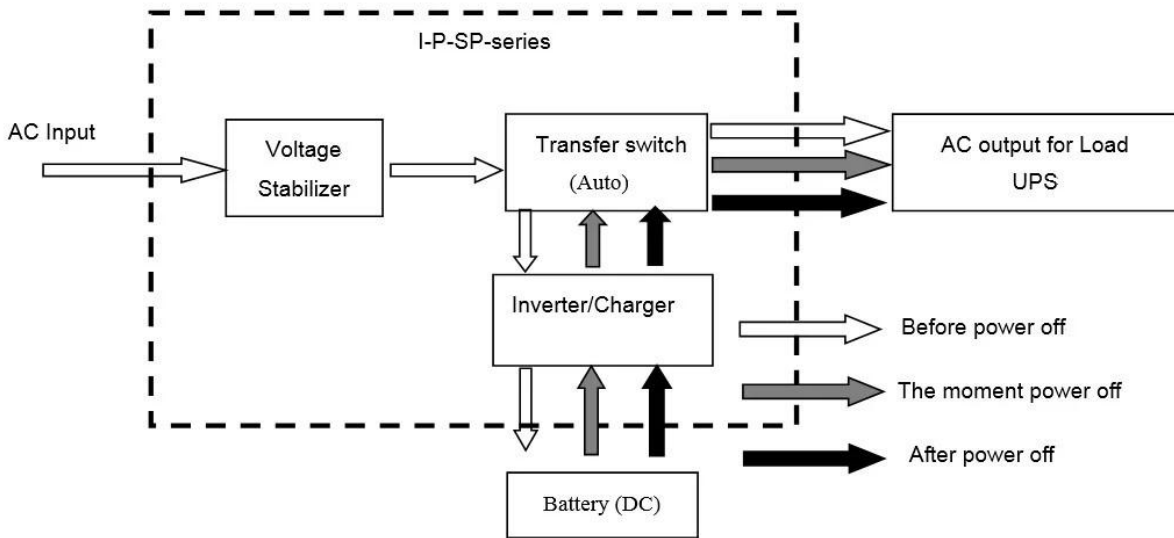
2.1 AC LCD 01

1

2 5ms

Figure 3: Block diagram of the I-P-SP-series UPS system.

below:



LCD

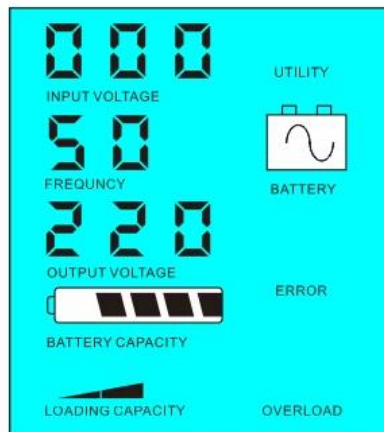
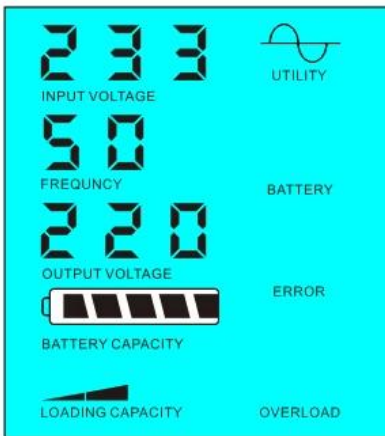


Figure 4: LCD display showing utility power.

Figure 5: LCD display showing battery power.

2.2 DC Input: The DC input is connected to the UPS. The LCD displays the input voltage, frequency, output voltage, battery capacity, and loading capacity.

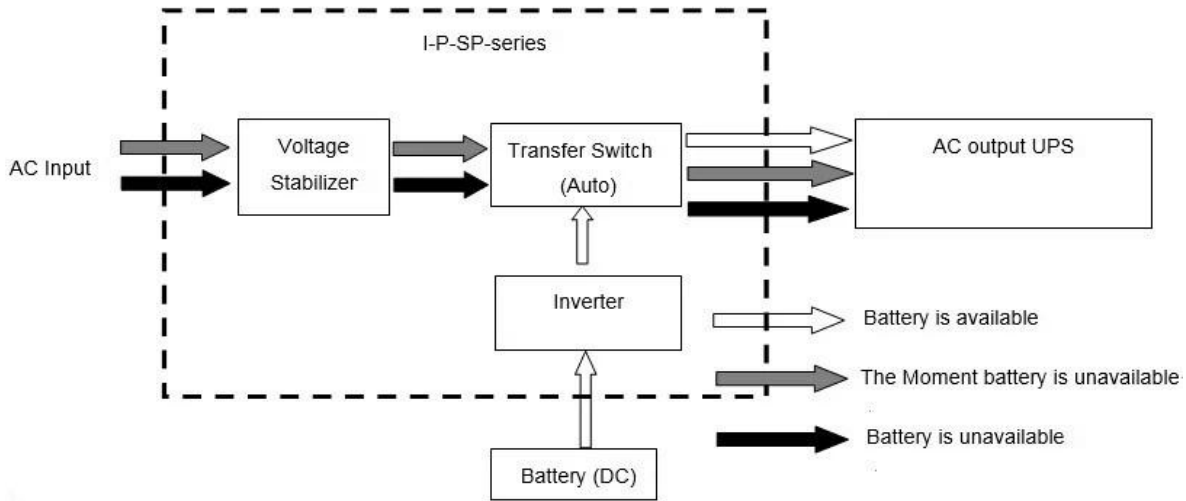
Figure 6:

1. The LCD displays the input voltage, frequency, output voltage, battery capacity, and loading capacity.

2. The LCD displays the input voltage, frequency, output voltage, battery capacity, and loading capacity.

3. The LCD displays the input voltage, frequency, output voltage, battery capacity, and loading capacity.

Figure 7:



LCD

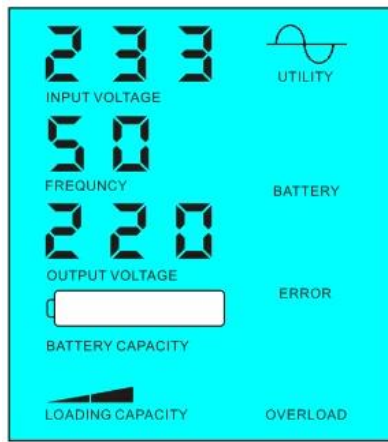
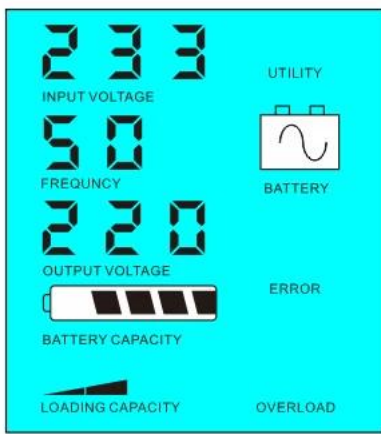


Figure 1

Figure 2

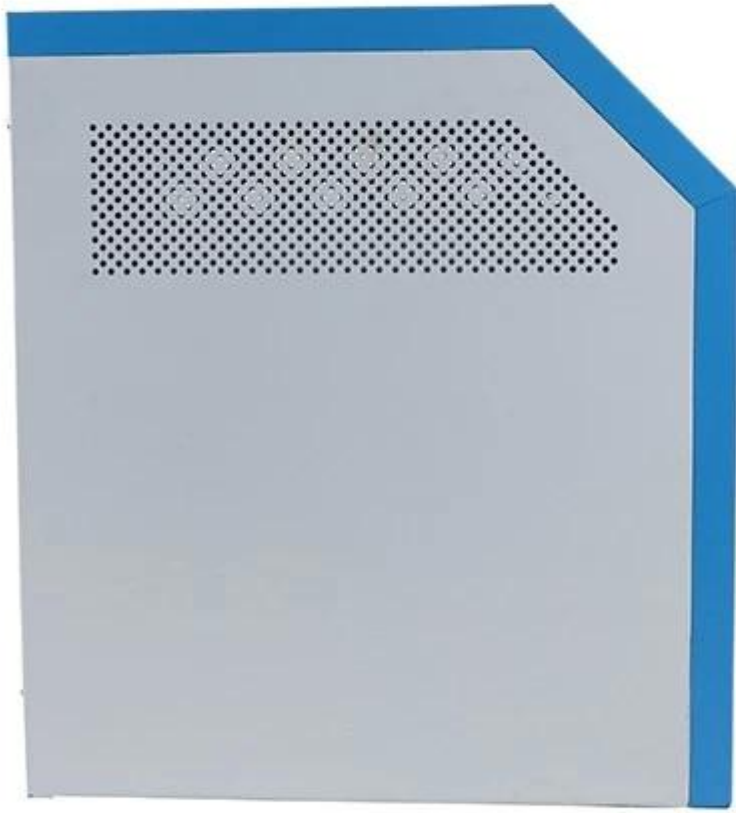
Table

| | | |
|----------------------|---|---|
| Model | | 6000VA |
| Power | | 4000W |
| Power | | 8000W |
| DC Input | | 48V / 96V / 192V |
| Dimensions (WxDxH)mm | | 420 * 260 * 605 |
| Dimensions (WxDxH)mm | | 440 * 280 * 625 |
| Frequency | | 50 |
| Frequency | | 55 |
| AC Output | 1 | AC |
| AC Output | 2 | AC |
| AC Output | 3 | DC UPS |
| AC Output | 1 | 220V±35V±110V + 35V± |
| AC Output | 1 | 3±60Hz±3±50Hz |
| AC Output | 1 | 220V±3V±230V±3V±240V±3V±100V±3V±110V±3V |
| AC Output | 1 | 0.5±0.5±60Hz±50Hz |
| AC Output | 1 | 0~15A |
| AC Output | 1 | |
| AC Output | 1 | LCD |
| AC Output | 1 | |
| THD | | THD≤3 |
| Response Time | | > 120ms / > 130ms |
| Efficiency | 1 | 6W |
| Efficiency | 1 | 3A |

| | | |
|------|----|---|
| 尺寸 | | 80×90 |
| 转换时间 | | <5ms DC / DC AC AC |
| 工作电压 | | 12V 24V 36V 48V 60V 72V 96V 110V 120V 144V 168V 192V 216V 240V 288V 312V 336V 360V 384V 408V 432V 456V 480V 504V 528V 552V 576V 600V 624V 648V 672V 696V 720V 744V 768V 792V 816V 840V 864V 888V 912V 936V 960V 984V 1008V 1032V 1056V 1080V 1104V 1128V 1152V 1176V 1200V 1224V 1248V 1272V 1296V 1320V 1344V 1368V 1392V 1416V 1440V 1464V 1488V 1512V 1536V 1560V 1584V 1608V 1632V 1656V 1680V 1704V 1728V 1752V 1776V 1800V 1824V 1848V 1872V 1896V 1920V 1944V 1968V 1992V 2016V 2040V 2064V 2088V 2112V 2136V 2160V 2184V 2208V 2232V 2256V 2280V 2304V 2328V 2352V 2376V 2400V 2424V 2448V 2472V 2496V 2520V 2544V 2568V 2592V 2616V 2640V 2664V 2688V 2712V 2736V 2760V 2784V 2808V 2832V 2856V 2880V 2904V 2928V 2952V 2976V 3000V 3024V 3048V 3072V 3096V 3120V 3144V 3168V 3192V 3216V 3240V 3264V 3288V 3312V 3336V 3360V 3384V 3408V 3432V 3456V 3480V 3504V 3528V 3552V 3576V 3600V 3624V 3648V 3672V 3696V 3720V 3744V 3768V 3792V 3816V 3840V 3864V 3888V 3912V 3936V 3960V 3984V 4008V 4032V 4056V 4080V 4104V 4128V 4152V 4176V 4200V 4224V 4248V 4272V 4296V 4320V 4344V 4368V 4392V 4416V 4440V 4464V 4488V 4512V 4536V 4560V 4584V 4608V 4632V 4656V 4680V 4704V 4728V 4752V 4776V 4800V 4824V 4848V 4872V 4896V 4920V 4944V 4968V 4992V 5016V 5040V 5064V 5088V 5112V 5136V 5160V 5184V 5208V 5232V 5256V 5280V 5304V 5328V 5352V 5376V 5400V 5424V 5448V 5472V 5496V 5520V 5544V 5568V 5592V 5616V 5640V 5664V 5688V 5712V 5736V 5760V 5784V 5808V 5832V 5856V 5880V 5904V 5928V 5952V 5976V 6000V 6024V 6048V 6072V 6096V 6120V 6144V 6168V 6192V 6216V 6240V 6264V 6288V 6312V 6336V 6360V 6384V 6408V 6432V 6456V 6480V 6504V 6528V 6552V 6576V 6600V 6624V 6648V 6672V 6696V 6720V 6744V 6768V 6792V 6816V 6840V 6864V 6888V 6912V 6936V 6960V 6984V 7008V 7032V 7056V 7080V 7104V 7128V 7152V 7176V 7200V 7224V 7248V 7272V 7296V 7320V 7344V 7368V 7392V 7416V 7440V 7464V 7488V 7512V 7536V 7560V 7584V 7608V 7632V 7656V 7680V 7704V 7728V 7752V 7776V 7800V 7824V 7848V 7872V 7896V 7920V 7944V 7968V 7992V 8016V 8040V 8064V 8088V 8112V 8136V 8160V 8184V 8208V 8232V 8256V 8280V 8304V 8328V 8352V 8376V 8400V 8424V 8448V 8472V 8496V 8520V 8544V 8568V 8592V 8616V 8640V 8664V 8688V 8712V 8736V 8760V 8784V 8808V 8832V 8856V 8880V 8904V 8928V 8952V 8976V 9000V 9024V 9048V 9072V 9096V 9120V 9144V 9168V 9192V 9216V 9240V 9264V 9288V 9312V 9336V 9360V 9384V 9408V 9432V 9456V 9480V 9504V 9528V 9552V 9576V 9600V 9624V 9648V 9672V 9696V 9720V 9744V 9768V 9792V 9816V 9840V 9864V 9888V 9912V 9936V 9960V 9984V 10000V |
| 工作温度 | 范围 | -10°C~50°C |
| 工作湿度 | 范围 | 10%~90% |
| 海拔 | 范围 | ≤4000m |

1. 本产品为工业级产品，适用于各种工业场合。
 2. 本产品具有体积小、重量轻、效率高、寿命长等特点。
 3. 本产品支持多种输入电压，可根据客户需求定制。
 4. 本产品支持多种输出电压，可根据客户需求定制。
 5. 本产品支持多种输出功率，可根据客户需求定制。
 6. 本产品支持多种工作温度，可根据客户需求定制。
 7. 本产品支持多种工作湿度，可根据客户需求定制。
 8. 本产品支持多种海拔，可根据客户需求定制。
 9. 本产品支持多种接口，可根据客户需求定制。
 10. 本产品支持多种认证，可根据客户需求定制。
 11. 本产品支持多种售后服务，可根据客户需求定制。
 12. 本产品支持多种定制服务，可根据客户需求定制。
 13. 本产品支持多种定制方案，可根据客户需求定制。
 14. 本产品支持多种定制流程，可根据客户需求定制。
 15. 本产品支持多种定制周期，可根据客户需求定制。
 16. 本产品支持多种定制成本，可根据客户需求定制。
 17. 本产品支持多种定制质量，可根据客户需求定制。
 18. 本产品支持多种定制安全，可根据客户需求定制。
 19. 本产品支持多种定制环保，可根据客户需求定制。
 20. 本产品支持多种定制节能，可根据客户需求定制。
 21. 本产品支持多种定制降噪，可根据客户需求定制。
 22. 本产品支持多种定制防尘，可根据客户需求定制。
 23. 本产品支持多种定制防震，可根据客户需求定制。
 24. 本产品支持多种定制防火，可根据客户需求定制。
 25. 本产品支持多种定制防水，可根据客户需求定制。
 26. 本产品支持多种定制防腐，可根据客户需求定制。
 27. 本产品支持多种定制防锈，可根据客户需求定制。
 28. 本产品支持多种定制防霉，可根据客户需求定制。
 29. 本产品支持多种定制防虫，可根据客户需求定制。
 30. 本产品支持多种定制防鼠，可根据客户需求定制。
 31. 本产品支持多种定制防鸟，可根据客户需求定制。
 32. 本产品支持多种定制防小动物，可根据客户需求定制。
 33. 本产品支持多种定制防人为破坏，可根据客户需求定制。
 34. 本产品支持多种定制防黑客攻击，可根据客户需求定制。
 35. 本产品支持多种定制防病毒攻击，可根据客户需求定制。
 36. 本产品支持多种定制防木马攻击，可根据客户需求定制。
 37. 本产品支持多种定制防钓鱼攻击，可根据客户需求定制。
 38. 本产品支持多种定制防诈骗攻击，可根据客户需求定制。
 39. 本产品支持多种定制防勒索攻击，可根据客户需求定制。
 40. 本产品支持多种定制防数据泄露，可根据客户需求定制。
 41. 本产品支持多种定制防信息窃取，可根据客户需求定制。
 42. 本产品支持多种定制防身份冒用，可根据客户需求定制。
 43. 本产品支持多种定制防账号盗用，可根据客户需求定制。
 44. 本产品支持多种定制防密码窃取，可根据客户需求定制。
 45. 本产品支持多种定制防恶意软件，可根据客户需求定制。
 46. 本产品支持多种定制防垃圾邮件，可根据客户需求定制。
 47. 本产品支持多种定制防钓鱼网站，可根据客户需求定制。
 48. 本产品支持多种定制防网络诈骗，可根据客户需求定制。
 49. 本产品支持多种定制防电信诈骗，可根据客户需求定制。
 50. 本产品支持多种定制防非法集资，可根据客户需求定制。
 51. 本产品支持多种定制防传销活动，可根据客户需求定制。
 52. 本产品支持多种定制防赌博活动，可根据客户需求定制。
 53. 本产品支持多种定制防毒品交易，可根据客户需求定制。
 54. 本产品支持多种定制防洗钱活动，可根据客户需求定制。
 55. 本产品支持多种定制防恐怖活动，可根据客户需求定制。
 56. 本产品支持多种定制防暴力活动，可根据客户需求定制。
 57. 本产品支持多种定制防恐怖袭击，可根据客户需求定制。
 58. 本产品支持多种定制防生化袭击，可根据客户需求定制。
 59. 本产品支持多种定制防核辐射袭击，可根据客户需求定制。
 60. 本产品支持多种定制防电磁辐射，可根据客户需求定制。
 61. 本产品支持多种定制防微波辐射，可根据客户需求定制。
 62. 本产品支持多种定制防红外线辐射，可根据客户需求定制。
 63. 本产品支持多种定制防紫外线辐射，可根据客户需求定制。
 64. 本产品支持多种定制防X射线辐射，可根据客户需求定制。
 65. 本产品支持多种定制防γ射线辐射，可根据客户需求定制。
 66. 本产品支持多种定制防中子辐射，可根据客户需求定制。
 67. 本产品支持多种定制防宇宙射线辐射，可根据客户需求定制。
 68. 本产品支持多种定制防核泄漏辐射，可根据客户需求定制。
 69. 本产品支持多种定制防核废料辐射，可根据客户需求定制。
 70. 本产品支持多种定制防核武器辐射，可根据客户需求定制。
 71. 本产品支持多种定制防核爆炸辐射，可根据客户需求定制。
 72. 本产品支持多种定制防核战争辐射，可根据客户需求定制。
 73. 本产品支持多种定制防核灾难辐射，可根据客户需求定制。
 74. 本产品支持多种定制防核危机辐射，可根据客户需求定制。
 75. 本产品支持多种定制防核威胁辐射，可根据客户需求定制。
 76. 本产品支持多种定制防核恐惧辐射，可根据客户需求定制。
 77. 本产品支持多种定制防核谣言辐射，可根据客户需求定制。
 78. 本产品支持多种定制防核阴谋辐射，可根据客户需求定制。
 79. 本产品支持多种定制防核诡计辐射，可根据客户需求定制。
 80. 本产品支持多种定制防核陷阱辐射，可根据客户需求定制。
 81. 本产品支持多种定制防核圈套辐射，可根据客户需求定制。
 82. 本产品支持多种定制防核圈套辐射，可根据客户需求定制。
 83. 本产品支持多种定制防核圈套辐射，可根据客户需求定制。
 84. 本产品支持多种定制防核圈套辐射，可根据客户需求定制。
 85. 本产品支持多种定制防核圈套辐射，可根据客户需求定制。
 86. 本产品支持多种定制防核圈套辐射，可根据客户需求定制。
 87. 本产品支持多种定制防核圈套辐射，可根据客户需求定制。
 88. 本产品支持多种定制防核圈套辐射，可根据客户需求定制。
 89. 本产品支持多种定制防核圈套辐射，可根据客户需求定制。
 90. 本产品支持多种定制防核圈套辐射，可根据客户需求定制。
 91. 本产品支持多种定制防核圈套辐射，可根据客户需求定制。
 92. 本产品支持多种定制防核圈套辐射，可根据客户需求定制。
 93. 本产品支持多种定制防核圈套辐射，可根据客户需求定制。
 94. 本产品支持多种定制防核圈套辐射，可根据客户需求定制。
 95. 本产品支持多种定制防核圈套辐射，可根据客户需求定制。
 96. 本产品支持多种定制防核圈套辐射，可根据客户需求定制。
 97. 本产品支持多种定制防核圈套辐射，可根据客户需求定制。
 98. 本产品支持多种定制防核圈套辐射，可根据客户需求定制。
 99. 本产品支持多种定制防核圈套辐射，可根据客户需求定制。
 100. 本产品支持多种定制防核圈套辐射，可根据客户需求定制。
 etc. Research Institute of Science and Technology 2014-5-5 2TH













中外运敦豪