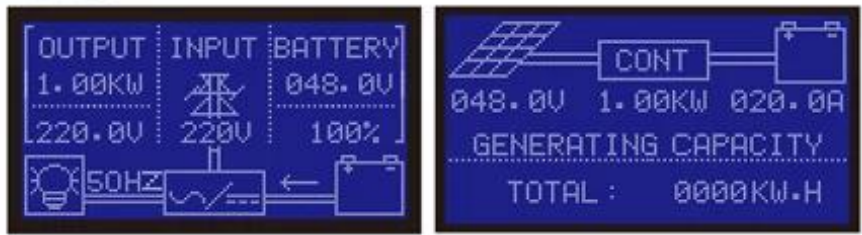


MPPT IP-HPC



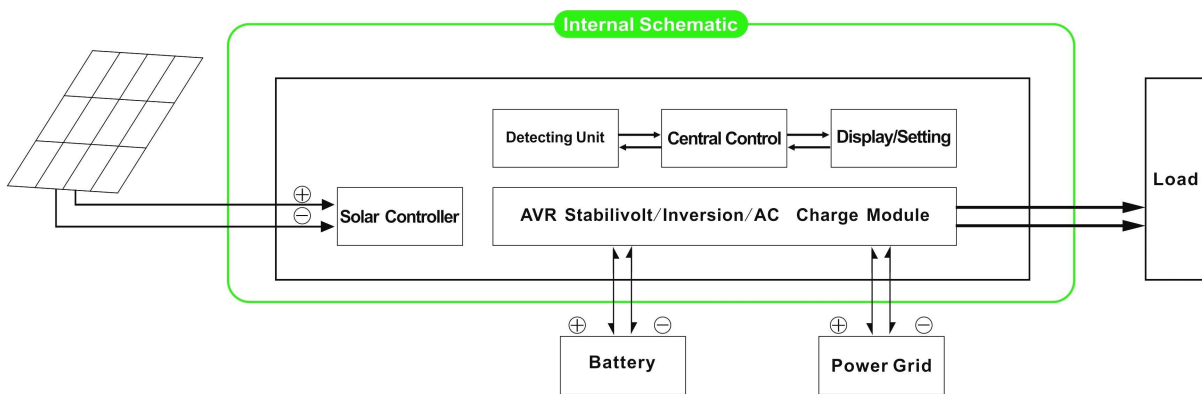
MPPT

MPPT AC DC / MPPT AC DC / MPPT AC DC & 038;

MPPT

1. MPPT

2. MPPT



MPPT

1. MPPT

2. CPU

3. MPPT

4.

5.

6.

7.

8.

9. CE / EMC / LVD / RoHS

10.

1.

2.

1.1 PV

1.2 PV AC

2.

2.

2.1 AC DC UPS

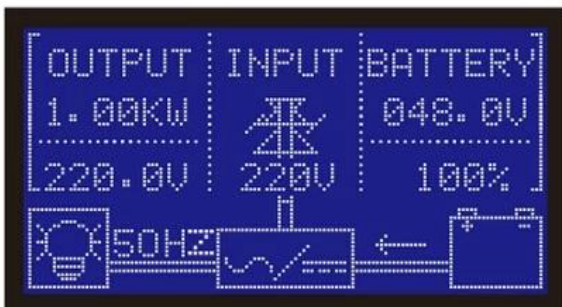
1.

2.

AC

5ms

3.



□□□



□□□□□

□□□□□		1500W
□□□□□		1500W
□□□□□		.3000W
□□□□□		24V
□□□□□		
□□□□□□□□		
□□□□□□□□□□		PV□
□□□□□□□□□□		PV+□□□□□□□□
□□□□□□□□		24V
□□□□□□□□		25A
MPPT□□□□□□□□	□□□□PV□□□□	100V
□□□□□□□□	PV□□□□	95□□□□□□99□□□□□□
□□□□□□□□□□		710W
□□□□□□□□		AC□□□□
□□□□□□		0□15A
□□□□□□		3□□□□
□□□□□□□□		
AC□□	□□	220V±3□□□□230V±3□□□□240V±3□□□□100V±3□□□□110V±3□□□□□□□□□□
	□□□□	0.5±0.5□□□□60Hz±50Hz□□□□□□□□□□
□□□□□□		□□□□□□□□□□□□□□□□rate≤3
□□□□□□		> 120□1□□> 130□□10S
□□□□□□		0.5A
□□□□□□□□□□□□		
□□□□□□		1-6W
□□□□□□□□□□		
□□□□□□□□□□		85□□92□□
□□□□□□□□□□		
AC□□	□□	220V□□□□□□□□35□□110V + 35□□±
	□□□□	□□□□□□□□□□
AC□□	□□	220V±5□□□□□□110V + 5□□□□□□□□□□
	□□□□	□□□□□□□□□□

UPS	> 120V10A > 130V10S
AC/DC	
UPS	AC/DC/AC
转换时间	<5ms DC / DC AC/AC
效率	
效率	效率/AC
LED	
LED	+LED
LED	
温度	-10°C ~ 50°C
湿度	90% ~ 10%
湿度	≤4000m
尺寸 WxDxH mm	438 * 208 * 413
尺寸 WxDxH mm	520 * 310 * 460
重量 kg	17
重量 kg	18

注意

本产品的使用和维护要求请参考本产品的用户手册

本产品的使用和维护要求请参考本产品的用户手册

本产品的使用和维护要求请参考本产品的用户手册 R&D; OEM

注意

I-P-HPC-Series System



I-P-HPC-Series Inverter+MPPT Solar Controller

□□□□

□□□□□□□□□□□□□□□□□□□□□□□□□□□□□□□□

□□□□2014□5□15□□□□2□□□□□□□□□□

□□









中外运敦豪