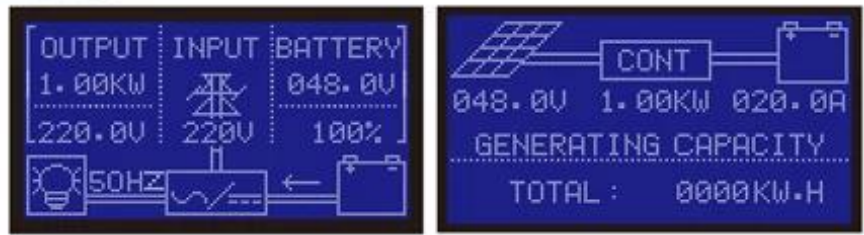


MPPT IP-HPC



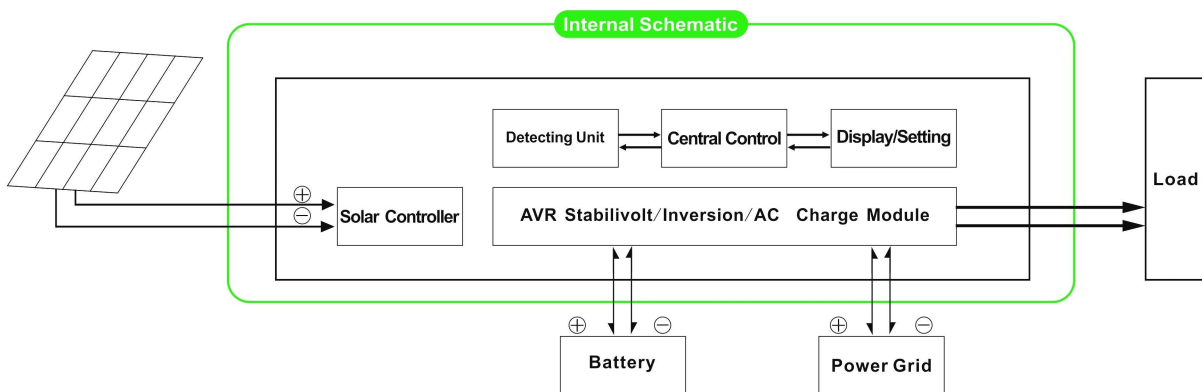
MPPT

MPPT IP-HPC 是一款高性能的太阳能逆变器，能够将太阳能电池板产生的直流电（DC）转换为交流电（AC），以供家庭或工业负载使用。它采用先进的最大功率跟踪（MPPT）技术，能够最大限度地提高太阳能电池板的发电效率。此外，它还具备电池充电功能，可以在电网断电时从电池中取电供电，确保系统的稳定性和可靠性。

内部原理图

1. 太阳能电池板

2. 太阳能控制器



内部原理图

1. 太阳能电池板

2. CPU

3. MPPT

4.

5.

6.

7.

8.

9. CE / EMC / LVD / RoHS

10.

1.

2.

1.1 PV

1.2 PV AC

2.

2.

2.1 AC DC UPS

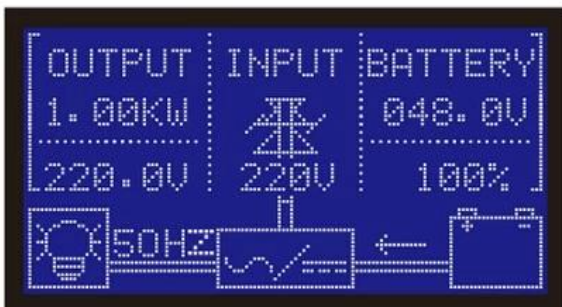
1.

2.

AC

5ms

3.



□□□



□□□□□□

□□□□□□

□□□□□□ □□□□	5000W
□□□□□□ □□□□□□	5000W 10000W
□□□□□□ □□□□□□	48V
□□□□□□□□ □□□□□□□□	PV□ PV□+□□□□□□□□
□□□□□□□□ □□□□□□□□	48V 40A
MPPT□□□□□□□□ □□□□□□□□	100V 95□□□□□□99□□□□□□
□□□□□□□□ □□□□□□□□	2272W 15A
□□□□□□□□ □□□□□□□□	3□□□□□
AC□□□□ □□□□□□□□	220V±3□□□□230V±3□□□□240V±3□□□□100V±3□ □□□□110V±3□□□□□□□□ 0.5±0.5□□□□60Hz±50Hz□□□□□□□□ □□□□□□□□□□□□□□□□□rate≤3 > 120□1□□> 130□□10S
□□□□□□□□ □□□□□□□□□□□□	0.65A
□□□□□□□□ □□□□□□□□□□□□	1-6W

85009200

AC/DC

AC 220V±35% 110V + 35%±
AC 220V±5% 110V + 5%
> 120ms > 130ms 10S

AC/DC

UPS AC/DC
DC/AC
AC/DC

LED

LED
-10°C ~ 50°C
90mm x 10mm
≤4000m
450 * 246 * 468
540 * 300 * 518
35
41

REQUIREMENT

REQUIREMENT

REQUIREMENT

REQUIREMENT R&D; OEM

