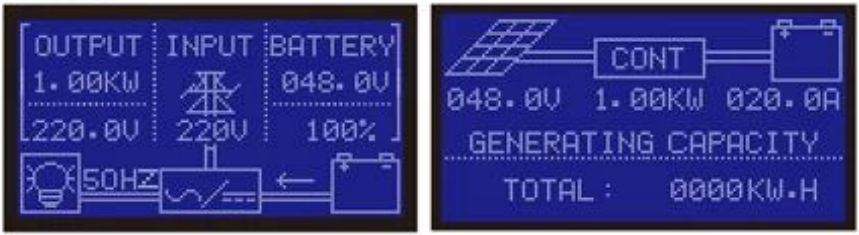


MPPT IP-HPC



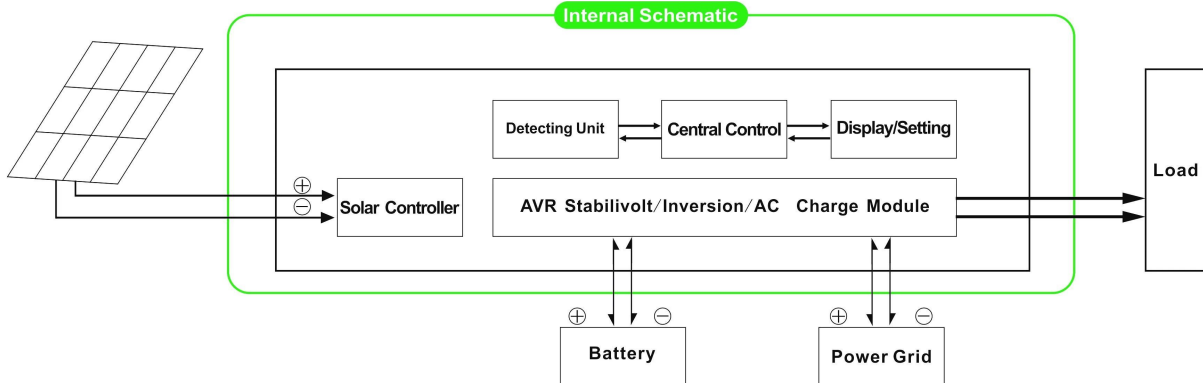
MPPT

MPPT AC DC / MPPT & 038;

MPPT

1. MPPT

2. MPPT



MPPT

1. MPPT

2. CPU

3. MPPT

4.

5.

6.

7.

8.

9. CE / EMC / LVD / RoHS

10.

1.

2.

1.1 PV

1.2 PV AC

2.

2.

2.1 AC DC UPS

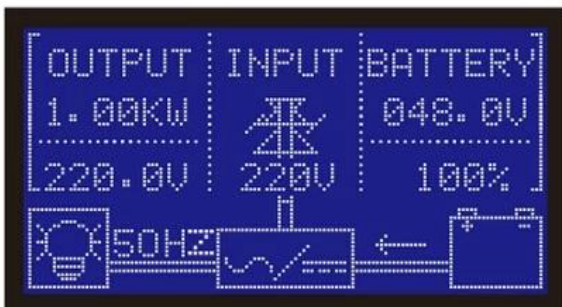
1.

2.

AC

5ms

3.



□□□



□□□□□

□□□□□ □□□		2000W
□□□□□ □□□□□		2000W 4000W
□□□□□ □□□□□		24V / 48V□□□□□□
□□□□□□		
□□□□□□□□□□		PV□ PV+□□□□□□□□
	□□	24V / 48V
	□□	25A
MPPT□□□□□□□□ □□□□	□□□□PV□□□□	100V
	PV□□□□	95□□□□□□99□□□□□
	□□□□PV□□□□	24V 710W 48V 1420W
□□□□□□□	AC□□□□	0□15A
	□□□□□	3□□□□
□□□□□□		
AC□□	□□	220V±3□□□□230V±3□□□□240V±3□□□□100V±3□ □□□□110V±3□□□□□□□□
	□□□	0.5±0.5□□□□60Hz±50Hz□□□□□□□□
□□□□		□□□□□□□□□□□□□□rate≤3
□□□□□		> 120□1□□> 130□□10S
□□□□		24V□0.5A
□□□□□□□□□□□□		48V□0.4A
□□□□		1-6W
□□□□□□□□□□		85□□92□□
□□□□□□□□□□		
□□□□□□□□□□		

AC		220V±5% 110V + 35±
AC		220V±5% 110V + 5±
		> 120 1 > 130 10S
AC DC		
UPS		AC DC AC
		<5ms DC / DC AC AC
		+ LED
		-10°C 50°C
		90 10
		≤4000m
WxDxH mm		438 * 208 * 413
WxDxH mm		520 * 310 * 460
kg		17
		18

requi rement
 R& 038; D OEM

