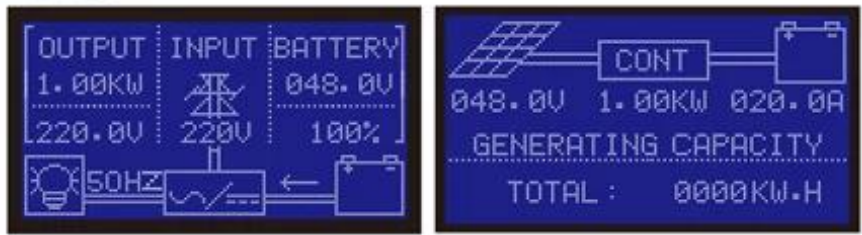


MPPT IP-HPC



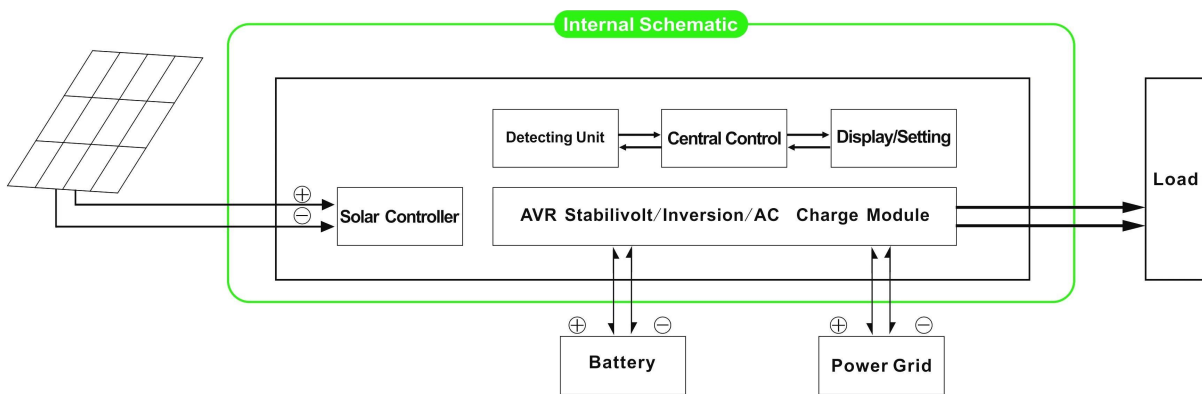
MPPT

MPPT AC DC 038

MPPT

1. MPPT

2. MPPT



MPPT

1. MPPT

2. CPU

3. MPPT

4.

5.

6.

7.

8.

9. CE / EMC / LVD / RoHS

10.

1.

2.

1.1 PV

1.2 PV AC

2.

2.

2.1 AC DC UPS

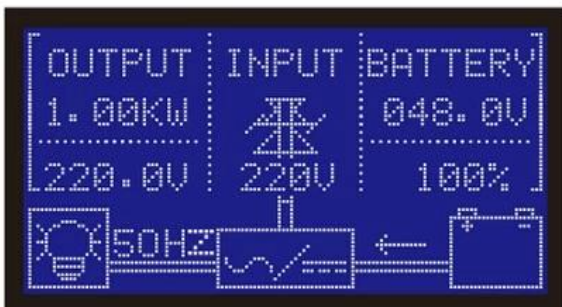
1.

2.

AC

5ms

3.



□□□



□□□□□

□□□□□		1500W
□□□□□		1500W
□□□□□		.3000W
□□□□□		24V
□□□□□		
□□□□□□□□		
□□□□□□□□□□		PV□
□□□□□□□□□□		PV+□□□□□□□□
□□		24V
□□		25A
MPPT□□□□□□□□	□□□□PV□□□□	100V
□□□□	PV□□□□	95□□□□□□99□□□□□□
□□□□PV□□□□		710W
□□□□□□□□	AC□□□□	0□15A
□□□□□□		3□□□□
□□□□□□□□		
AC□□	□□	220V±3□□□□230V±3□□□□240V±3□□□□100V±3□□□□110V±3□□□□□□□□□□
□□□□		0.5±0.5□□□□60Hz±50Hz□□□□□□□□□□
□□□□	□□□□□□□□□□□□□□□□rate≤3	
□□□□□□	> 120□1□□> 130□□10S	
□□□□	0.5A	
□□□□□□□□□□□□□□□□		
□□□□	1-6W	
□□□□□□□□□□□□		
□□□□□□□□□□	85□□92□□	
□□□□□□□□□□□□		
AC□□	□□	220V□□□□□□□□35□110V + 35□±
□□□□		□□□□□□□□□□□□
AC□□	□□	220V±5□□□□110V + 5□□□□□□□□□□
□□□□		□□□□□□□□□□□□

UPS	> 120V10A > 130V10S
AC/DC	
UPS	AC/DC
转换时间	<5ms DC / DC AC/AC
输入	单相/三相AC
输出	单相/三相AC
LED	
显示	LED
工作温度	0°C ~ 40°C
存储温度	-10°C ~ 50°C
湿度	90% ~ 10%
海拔	≤4000m
尺寸(WxDxH)mm	438 * 208 * 413
尺寸(WxDxH)mm	520 * 310 * 460
重量kg	17
重量kg	18

注意

请仔细阅读产品说明书，并遵守相关的安全要求。

本产品为工业级产品，不适用于家用。

如需购买，请联系我们的销售代表。R&D: 038; 请向 OEM 咨询。

备注

I-P-HPC-Series System



I-P-HPC-Series Inverter+MPPT Solar Controller

□□□□
□□□□□□□□□□□□□□□□□□□□□□□□
□□□□2014□5□15□□□□2□□□□□□□□□□

□□









中外运敦豪