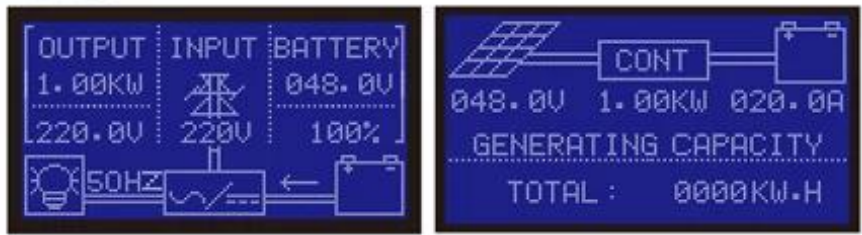


MPPT IP-HPC



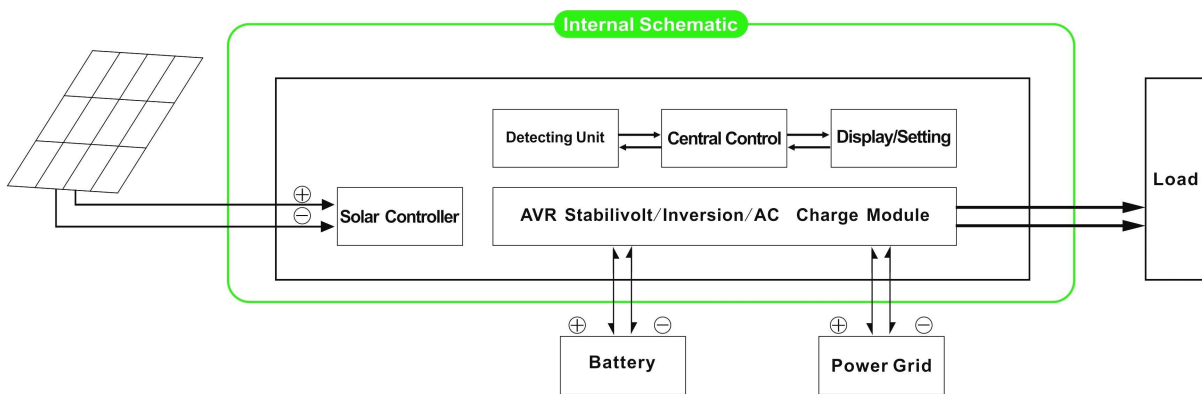
MPPT

MPPT AC DC / 038

MPPT

1. MPPT

2. MPPT



MPPT

1. MPPT

2. CPU

3. MPPT

4.

5.

6.

7.

8.

9. CE / EMC / LVD / RoHS

10.

1.

2.

1.1 PV

1.2 PV AC

2.

2.

2.1 AC DC UPS

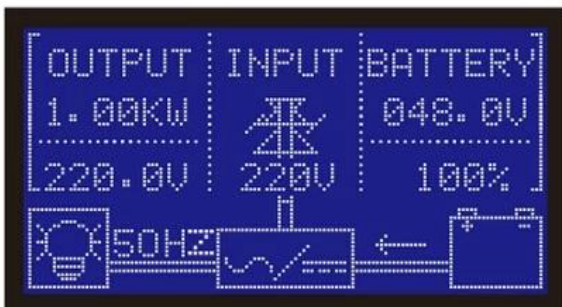
1.

2.

AC

5ms

3.

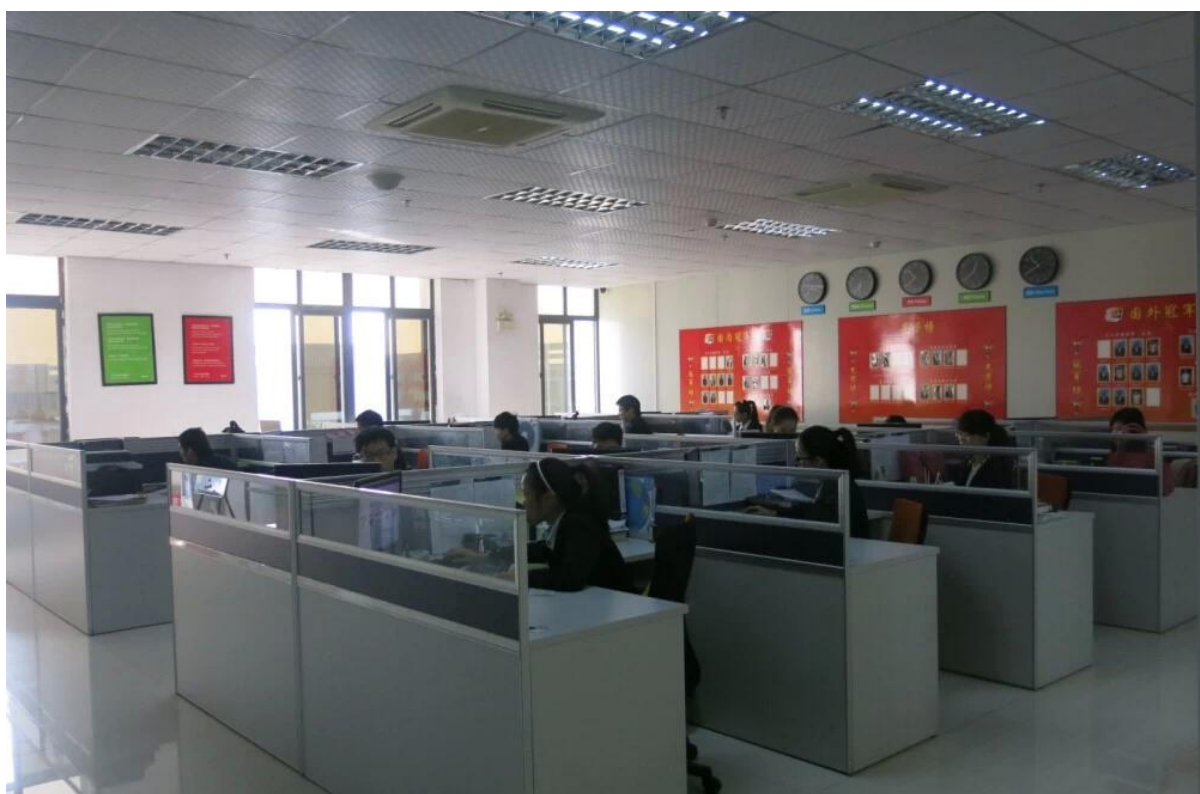


□□□



□□□□□

□□□□□		1000W
□□□□□		1000W
□□□□□		2000W
□□□□□		24V
□□□□□		
□□□□□□□□□□		PV□
□□□□□□□□□□		PV+□□□□□□□□□□
□□□□□□□□□□		24V
□□□□□□□□□□		20A
MPPT□□□□□□□□□□	□□□□PV□□□□□	100V
□□□□□□□□□□	PV□□□□□	95□□□□□□□□99□□□□□□
□□□□□□□□□□		568W
□□□□□□□□□□	AC□□□□□	0□15A
□□□□□□□□□□		3□□□□□
□□□□□□□□□□		
AC□□□□□	□□□□□	220V±3□□□□230V±3□□□□240V±3□□□□100V±3□□□□110V±3□□□□□□□□□□
□□□□□□□□□□		0.5±0.5□□□□60Hz±50Hz□□□□□□□□□□
□□□□□□□□□□		□□□□□□□□□□□□□□□□rate≤3
□□□□□□□□□□		> 120□1□□> 130□□10S
□□□□□□□□□□		0.4A
□□□□□□□□□□		1-6W
□□□□□□□□□□		85□□92□□
□□□□□□□□□□		
AC□□□□□	□□□□□	220V□□□□□□□□□□35□110V + 35□±
□□□□□□□□□□		□□□□□□□□□□
AC□□□□□	□□□□□	220V±5□□□□110V + 5□□□□□□□□□□
□□□□□□□□□□		□□□□□□□□□□









中外运敦豪