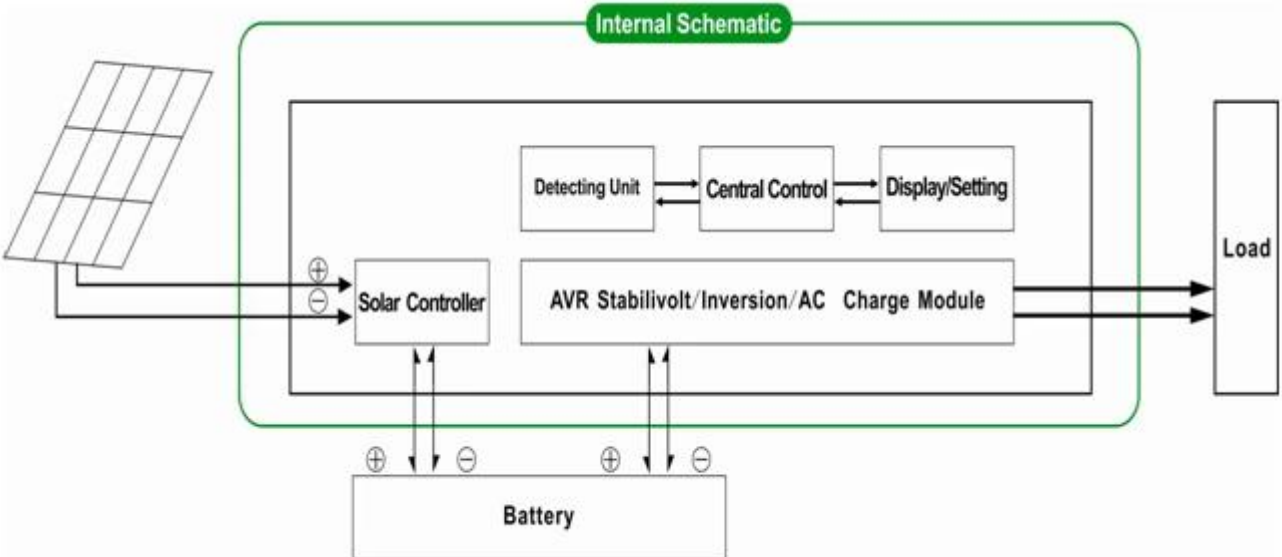






AC		220V±35	110V + 35±
		3	60Hz±3±50Hz
AC		220V±3	230V±3 or 240V±3
		0.5±0.5	60Hz±50Hz
	AC	0	15A
PV		PV	PWM
			LED
			THD≤3
			> 120
			> 130
			1
			3A
			80
			<5ms
			AC
			-10°C
			10
			≤4000m

□□□□□□□□□□□□□□



↩

□□□□□□□□□□□□□□



# I-P-SPC-Series System



I-P-SPC-Series Inverter+Solar Controller

