

12V 24V 48V 3KW TPI2 UPS

□□□□



DC-



DC INPUT		
12V	24V	48V
	✓	

DC+



Remote Port



PP2012201+001502



AC OUTPUT



MAX 5A

AC INPUT | AC OUTPUT



L N E | L N E

Inverter
Output Protect



Charger
Input Protect





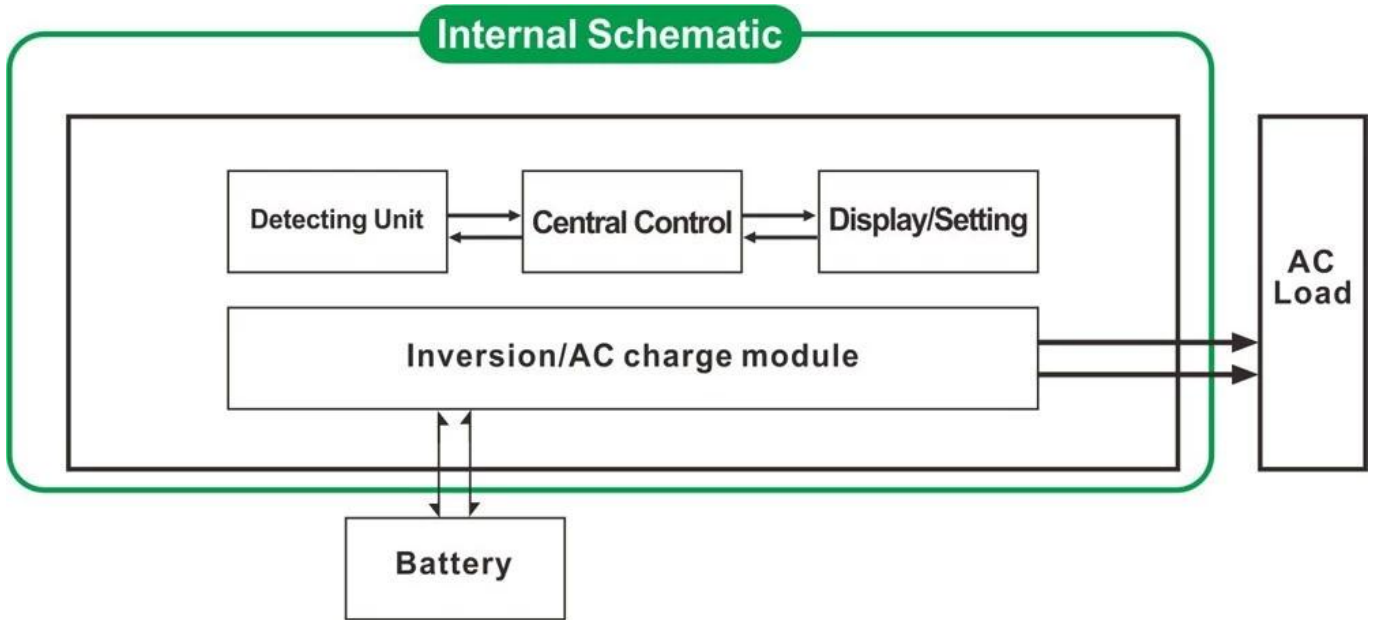
□□□□

1. 3□□□□□□□□□□□□□□□□
2. □□□□□□50Hz□□□□□□□□□□□□□□□60 HZ
3. □□□□□□DC□□/ AC□□□□□□□□□□□□□□□□
- 4□6□□□□□□4.□□□□consumtion
- 5.□□□□□□□□□□□□□□□□□□□□□□□□

□□□□□□□□□□□□□□□□ [□□□□□□□□□□](#)

□□

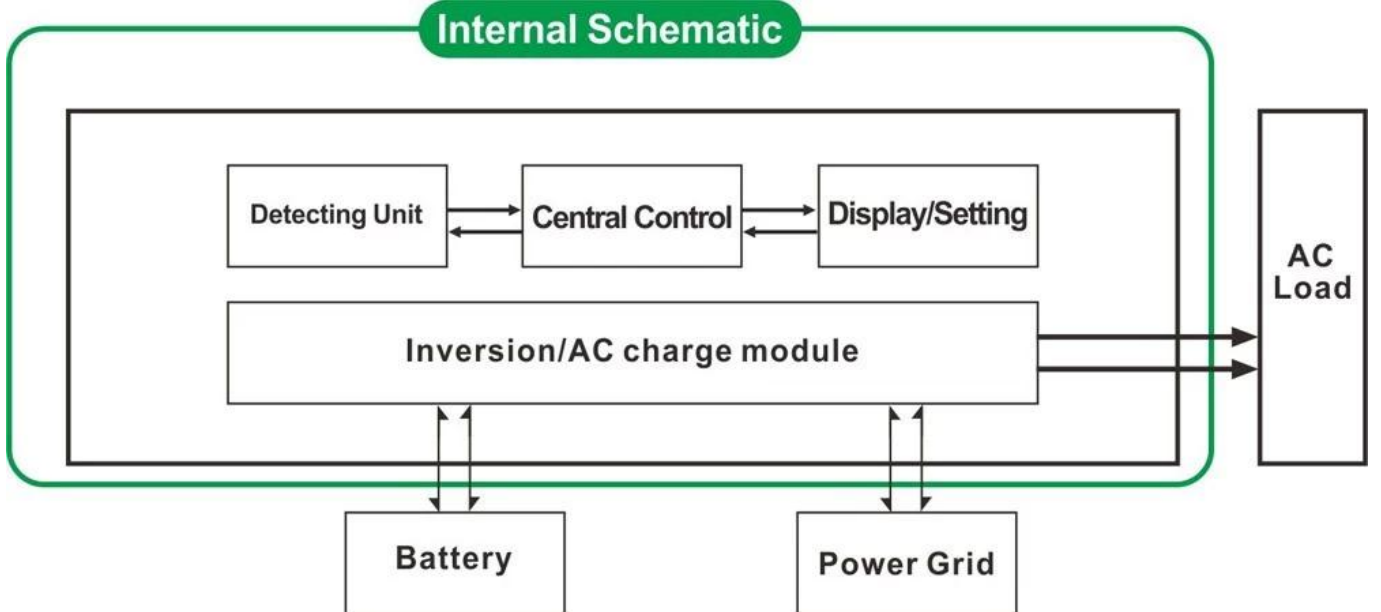
1.DC / AC□□□□□



2. 1. 2. 3.



3. UPS 1. DC



- 3.1. 3.2. 1. 2. CPU 3. LCD LED 4. AC DC 50Hz 60Hz 5. 87-98 1W 6W 8

□□□□□□□□□□ [I-P-Smart2 MPPT](#)□□□□□□□□