



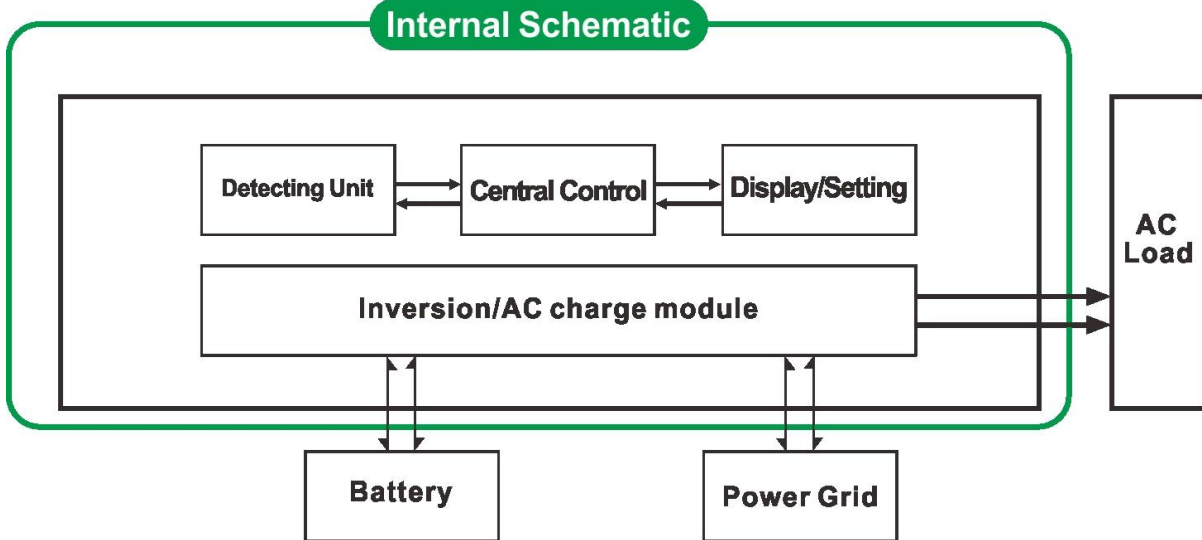
AC DC LCD

2  
 8  
 &NBSP  
 CC CV CF



0 0

3 UPS  
 AC DC



3.1 1 UPS AC  
 LCD  
 2 5ms AC DC UPS  
 3 &NBSP; &NBSP; &NBSP; &NBSP; &NBSP; &NBSP;

3.2 UPS DC  
 0  
 3

1  
 2  
 3

2000W

输出功率		2000W		
最大功率		6000W		
输出电压DC		12V/24V/48V		
尺寸WxDxHmm		318 * 218 * 368		
尺寸WxDxHmm		395 * 275 * 520		
重量kg		28		
重量kg		30		
功能	ON	ON		
	S-ON	ON 16ms 5ms		
	OFF	OFF		
AC输入	电压	220V±3% 110V + 35%±		
	频率	50Hz/60Hz		
AC输出	电压	220V±3% 230V 3 240V±3% 100V±3% 110V±3%		
	频率	50Hz/60Hz DC / AC		
输入/输出	AC输入	12V	24V	48V
	MAX	65A	35A	15A
	效率	1 2 OEM		
	保护	CC/CV/CF		
	温度			
	湿度			
UPS	AC			
	DC			
显示	LED	+ LED		
	其他			
其他				
其他		> 120ms > 130ms 10S		
其他	其他	16W		
	其他	3A		
其他		87 98		
其他		DC / DC < 5ms AC AC		
其他	其他			
	其他	-10°C 50°C		
	其他	10 90		
其他		≤4000m		

本公司提供R&D OEM ODM

2014 5 13 2TH