

12V 24V 48V 5KW TPI2 UPS

□□□□



DC-



DC INPUT		
12V	24V	48V
	<input checked="" type="checkbox"/>	

DC+



Remote Port



PPINVA120140807801



AC OUTPUT



MAX 5A

AC INPUT AC OUTPUT



L N E L N E

Inverter Output Protect



Charger Input Protect



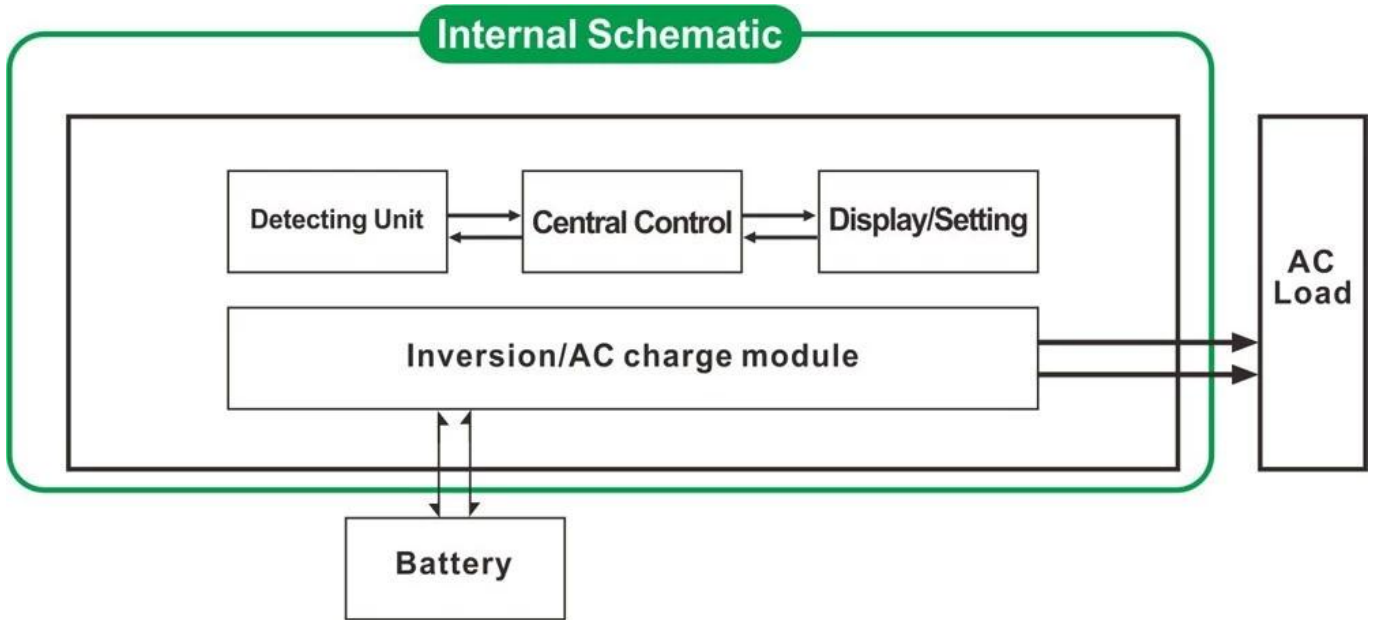


□□□□

1. 3□□□□□□□□□□□□□□□□
2. □□□□□□□50Hz□□□□□□□□□□□□□□□□60 HZ
3. □□□□□□□DC□□/ AC□□□□□□□□□□□□□□□□
- 1□6□□□□□□□4□□□□□□□□consumtion
- 5□□□□□□□□□□CC□CV□CF

□□□□□□□□□□□□□□ □□□□□□□□□□

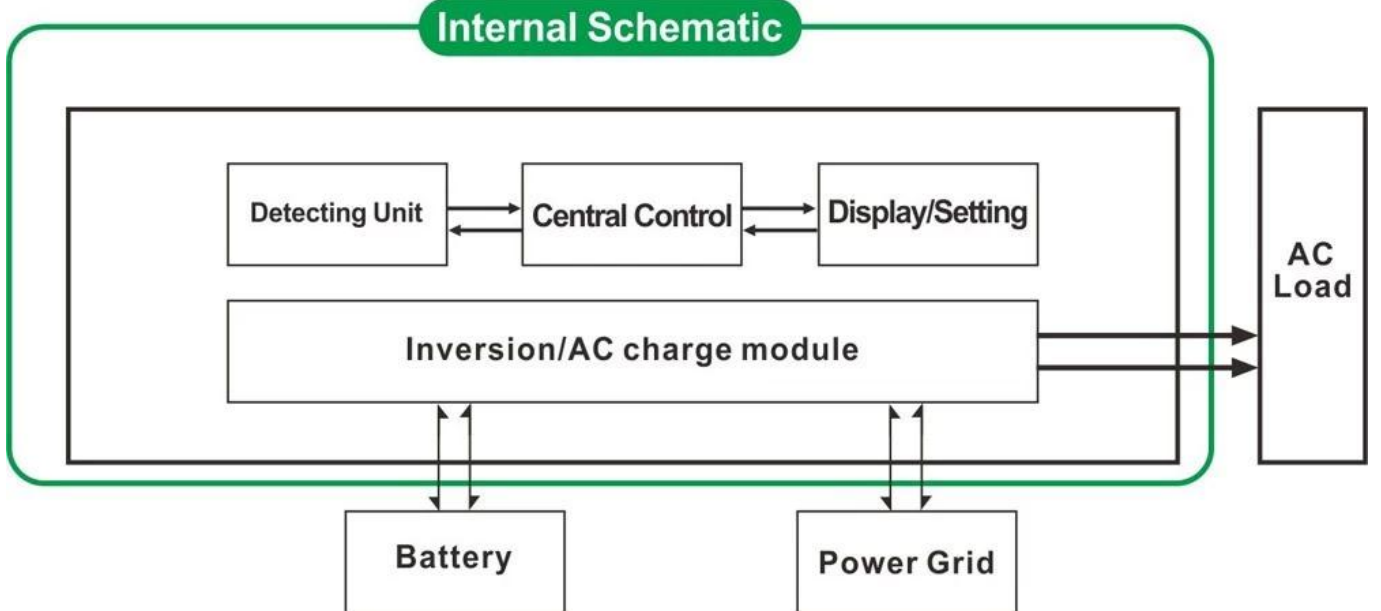
□□
1.DC / AC□□□□□



2. 1. 2. 3.



3 UPS AC DC



- 3.1
- 3.2
- 1
- 2 CPU
- 3 LCD LED
- 4 AC DC 50Hz 60Hz

