

12V 24V 48V 2KW TPI2 UPS

□□□□



DC-



DC INPUT		
12V	24V	48V
	✓	

DC+



Remote Port



PP2012201+001502



AC OUTPUT



MAX 5A

AC INPUT | AC OUTPUT



L N E | L N E

Inverter
Output Protect



Charger
Input Protect





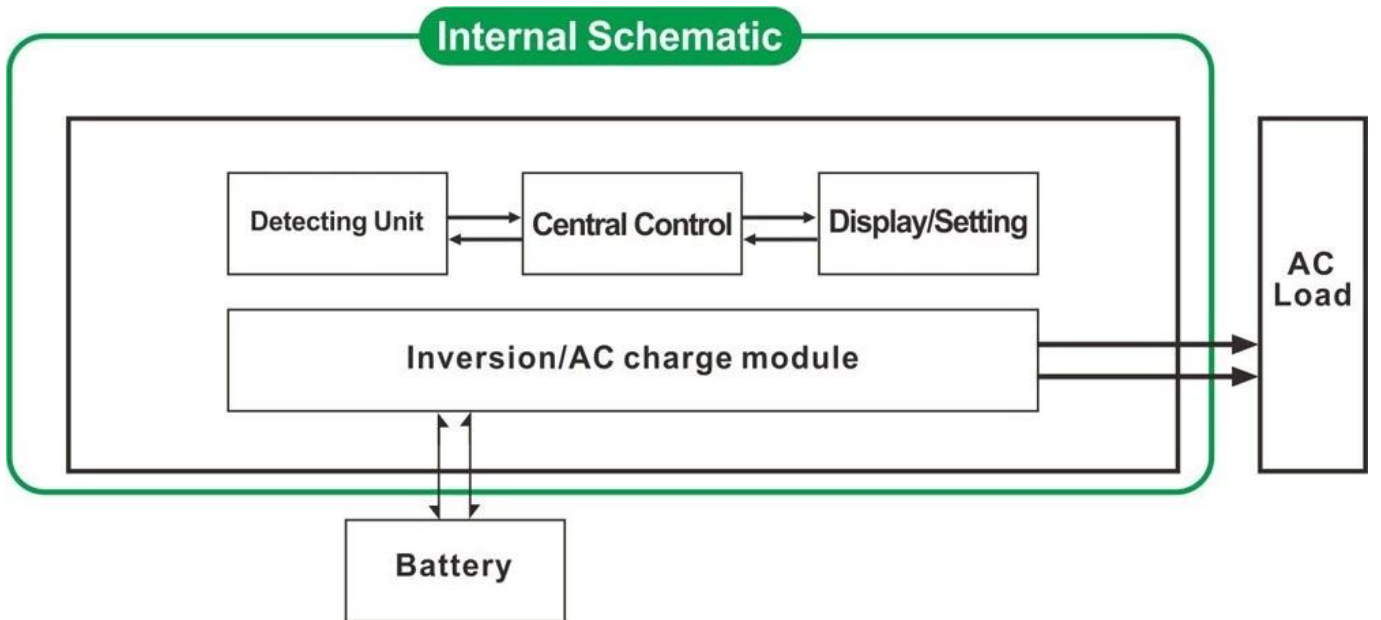
□□□□

1. 3□□□□□□□□□□□□□□□□
2. □□□□□□□50Hz□□□□□□□□□□□□□□□□60 HZ
3. □□□□□□□DC□□/ AC□□□□□□□□□□□□□□□□
- 1□6□□□□□□4. □□□□consumtion
- 5. □□□□□□□□□□□□□□□□□□□□□□□□□□

□□□□□□□□□□□□□□□□ □□□□□□□□□□

□□

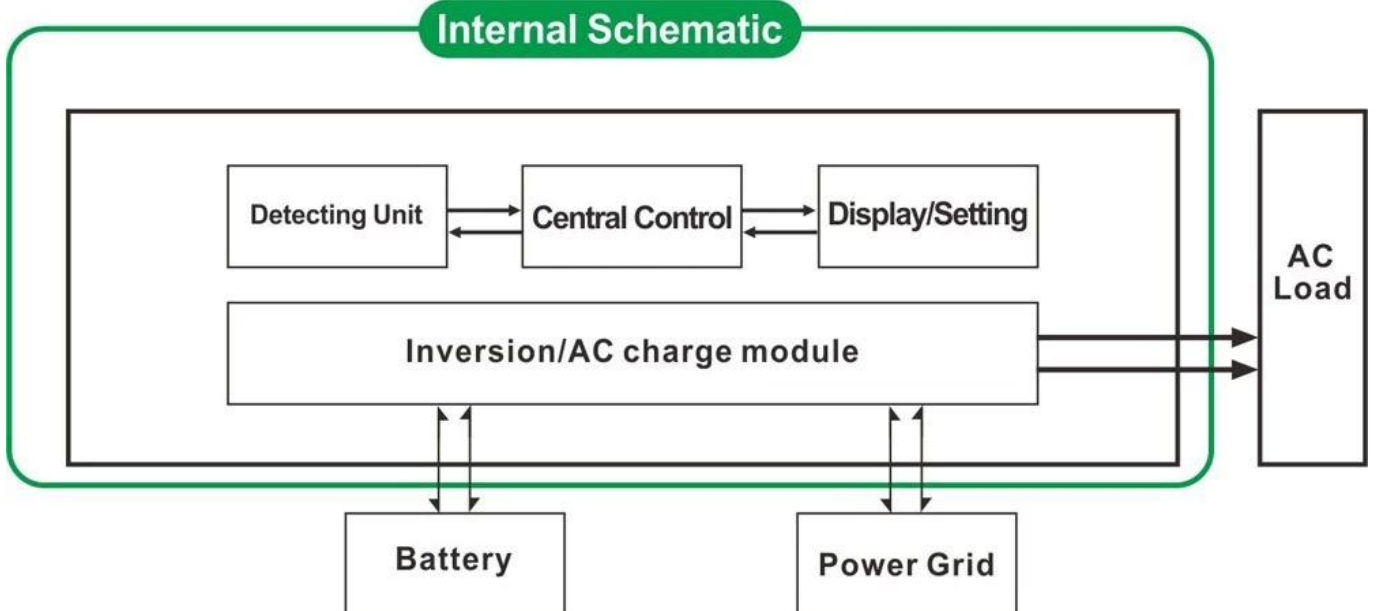
1.DC / AC□□□□□



2. 1. 2. 3.



3. UPS



- 3.1. 3.2. 1. 2. 3. 4.

1. 產品名稱

5. 產品型號 87-98 產品功率 1W-6W

6. 產品規格 8 產品尺寸

7. 產品重量

8. 產品認證 3 產品效率 1KW 1HP 2KW 2HP 3KW 3HP

9. 產品溫度

10. 產品壽命

11. EMC LVD RoHS

12. 2

□

產品名稱		1000W	2000W	3000W	4000W	5000W	6000W
產品型號		1000W	2000W	3000W	4000W	5000W	6000W
產品功率		3000W	6000W	9000W	12000W	15000W	18000W
產品規格 DC		12V 24V 48V			24V 48V		
產品尺寸 W×D×H mm		318 * 218 * 368			440 * 218 * 400		
產品重量 W×D×H mm		395 * 275 * 520			520 * 275 * 520		
產品溫度		27	28	30	39	40	51
產品壽命		29	30	32	43	48	53
產品認證	□	□					
產品效率	□	□ Mode.1-6W □					
AC	□	220V 35 110V + 35 ±					
AC	□	50Hz 60Hz					
AC	□	220V±3 230V±3 240V±3 100V±3 110V ±3					
AC	□	50Hz 60Hz DC / AC					
產品規格	AC	1000W	2000W	3000W	4000W	5000W	6000W
	12V	35A	65A	75A	/	/	/
	24V	20A	35A	45A	65A	70A	75A
48V	10A	15A	30A	35A	40A	50A	
產品壽命	□	1 2 □ OEM					
產品認證	□	CC CV CF					
UPS	□	□					
DC	□	□					
□	□	+ LED					
□	□	□ □ □ □ □ □ □ □					
□	□	□					
□	□	> 120 1 > 130 10s					
□	□	1 6W					
□	□	1 3A					
□	□	87 98					
□	□	<5ms DC / DC AC AC					
□	□	□ □ □ □ □ □ □ □					
□	□	-10°C 50°C					
□	□	10 90					
□	□	≤4000m					

ISO2008
ISO2004

[CE-EMC](#)

[CE-LVD](#)

[FCC](#)

[RoHS](#)

□□□□□□□□

1. [OEM](#)□□□[ODM](#)□□□ □□□□□□□□

2. □□□□□□□□□□□□□□□□□□□□□□□□□□□□

3. 24□□□□□□□□□□□□□□□□□□□□□□□□

4. □□□□□□□□□□□□□□□□□□□□□□□□

□□□□□□5. □□□□□□□□□□□□□□□□□□□□

□□□□□□□□□□□□ [I-P-Smart2 MPPT](#)□□□□□□□□□□