

12V 24V 48V 1KW TPI2 UPS

□□□□



DC-



| DC INPUT | | |
|----------|-----|-----|
| 12V | 24V | 48V |
| | ✓ | |

DC+



Remote Port



AC OUTPUT



MAX 5A

AC INPUT | AC OUTPUT



L N E | L N E

Inverter
Output Protect



Charger
Input Protect





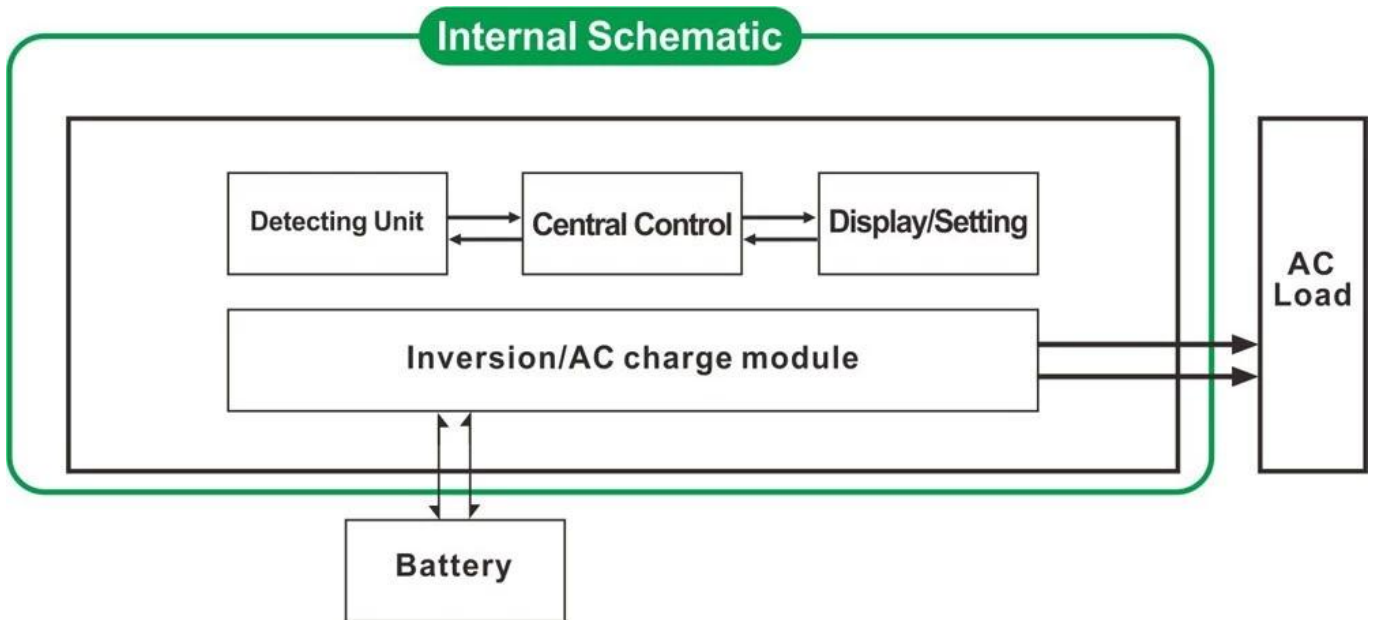
□□□□

1. 3□□□□□□□□□□□□□□□□
2. □□□□□□□50Hz□□□□□□□□□□□□□□□□60 HZ
3. □□□□□□□DC□□/ AC□□□□□□□□□□□□□□□□
- 1□6□□□□□□□□4. □□□□consumtion
- 5. □□□□□□□□□□□□□□□□□□□□□□□□

□□□□□□□□□□□□□□□□ □□□□□□□□□□

□□

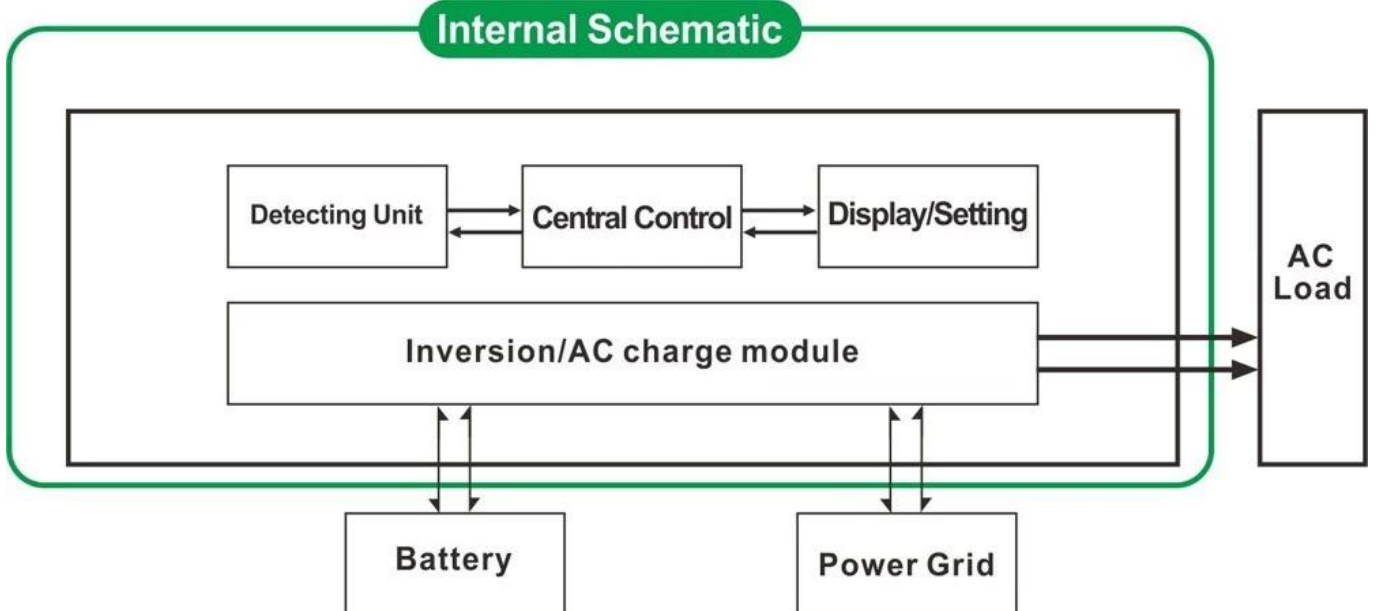
1.DC / AC□□□□□



2. 1. 2. 3.



3. UPS



- 3.1. 3.2. 1. 2. 3. 4.

□□□

[ISO2008](#)

[ISO2004](#)

[CE-EMC](#)

[CE-LVD](#)

[FCC](#)

[RoHS](#)□□

□□□□□□□□

1. [OEM](#)□□□□[ODM](#)□□□□ □□□□□□□□

2. □□□□□□□□□□□□□□□□□□□□□□□□□□□□□□□□

3. 24□□□□□□□□□□□□□□□□□□□□□□□□□□□□□□□□

4. □□□□□□□□□□□□□□□□□□□□□□□□□□□□□□□□

□□5. □□□□□□□□□□□□□□□□□□□□□□□□□□□□□□□□

□□□□□□□□□□□□□□□□ [I-P-Smart2 MPPT](#)□□□□□□□□□□□□□□□□□□□□