

Applicazione

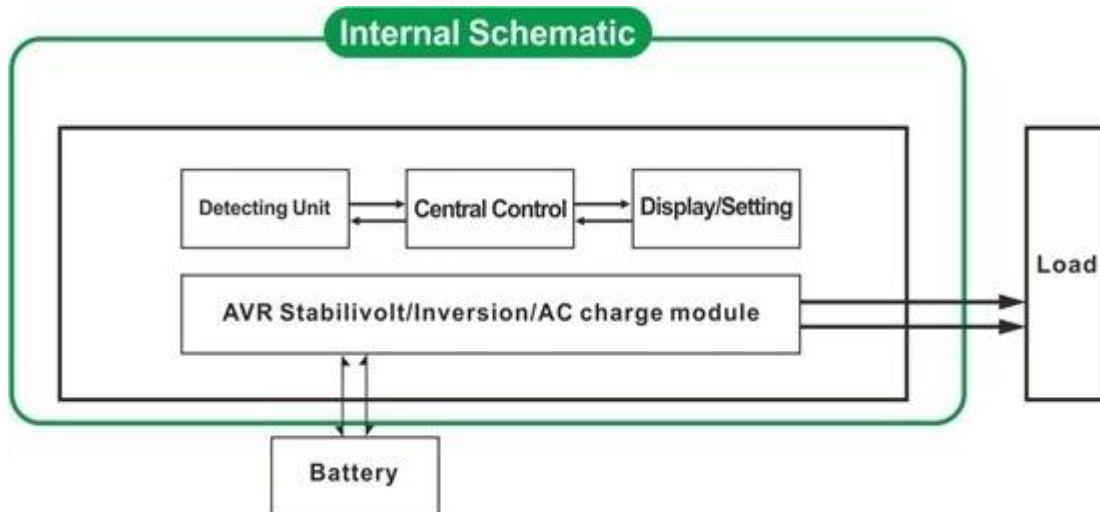
1. Sistema di back-up UPS per uso industriale, commerciale, famiglia, etc
2. Potenza mobile e la potenza di standby per le aree che sono la mancanza di utilità.
3. Off-grid solare & sistema di energia eolica
 - 3.1 Semplice Off-grid solare & sistema di energia eolica
 - 3.2 AC primo Off-grid solare & sistema di energia eolica
 - 3.3 DC prima Off-grid solare & sistema di energia eolica

Lineamenti

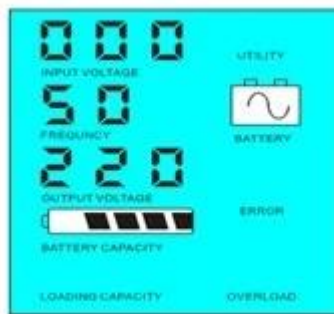
1. Uscita onda sinusoidale pura, piena potenza
2. Gestione e il controllo della CPU, design modulare
3. Display LCD, può visualizzare visivamente diversi parametri
4. Progettazione multifunzione, può impostare una varietà di modalità di lavoro
5. Collegamento batteria esterna, conveniente per ampliare il tempo di utilizzo e back-up tempo di potere; utente può collegare quanti batterie come necessario
6. Con eccellente capacità di carico ed elevata capacità di carico che trasportano, questa serie di Gli inverter possono guidare non solo carico di resistenza; ma anche vari tipi di carichi induttivi, come motore, condizionatore d'aria, trapani elettrici, lampada fluorescente, lampada a gas, ecc Si può guidare quasi tutti i tipi di merce
7. Design a basso circuito di frequenza, buona stabilità del sistema, basso tasso di fallimento e di lunga durata (sotto il corretto funzionamento, può essere fino a quando 5 anni)
8. Protezione perfetta: protezione di bassa tensione, protezione contro le sovratensioni, protezione surriscaldamento, protezione da corto circuito, sovraccarichi protezione; avviso di allarme
9. CE / EMC / LVD / RoHS approvazioni.
10. Due anni di garanzia, supporti tecnici per tutta la vita

Funzione

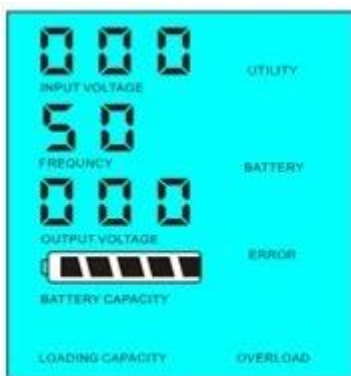
1. Funzione di inversione Sole in modalità inversione (collegato solo alla batteria), può essere impostato in modalità di funzionamento normale e la modalità sleep.



1.1 modalità di funzionamento normale: frequency sul display LCD è impostato come 01 Non importa se ci sono carichi AC collegati all'inverter o meno., terminale di uscita del convertitore avrà sempre pronto tensione per alimentare i carichi. In questa modalità, il display LCD sarà visualizzato come muggito:



Modalità 1.2 sleep: frequency sul display LCD è impostato come 02 Se l'alimentazione dei carichi che collegavano l'inverter è inferiore al 5% della potenza nominale dell'inverter., non ci sarà alcuna uscita dall'inverter. Vale a dire, solo il chip di inverter sta lavorando in tale condizione e il consumo di energia è soltanto 1-6W; Se l'alimentazione dei carichi collegati all'inverter è superiore al 5% della potenza nominale dell'inverter, l'inverter si avvierà automaticamente la funzione di inversione e alimentare i carichi entro 5s. Come mostrato di seguito:

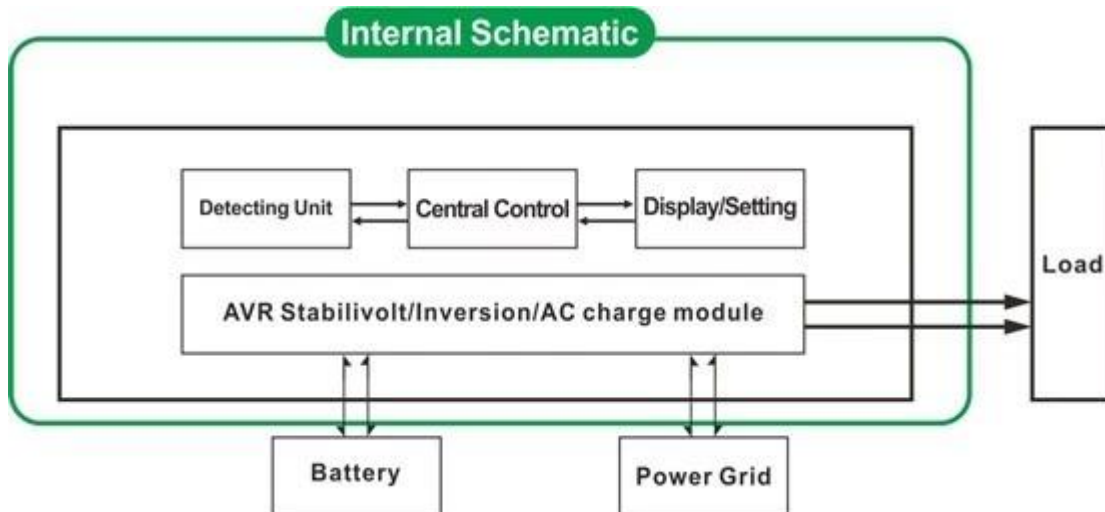


Load's power < 5% of inverter's rated power



Load's power > 5% of inverter's rated power

2. Funzione di UPS in modalità utility (collegato alla batteria e l'utilità. Può essere impostato come utility primo, modalità standby la batteria e la batteria prima, modalità standby utilità).



2.1 Utility primo, batteria in standby mode UPS: FREQUENZA sul display LCD è impostato come 01 Quando sia l'utilità e la batteria sono collegati all'inverter., utilità alimentare i carichi prima della batteria. Quando utility è tagliato fuori, la batteria continuerà automaticamente per fornire energia dopo l'inversione.

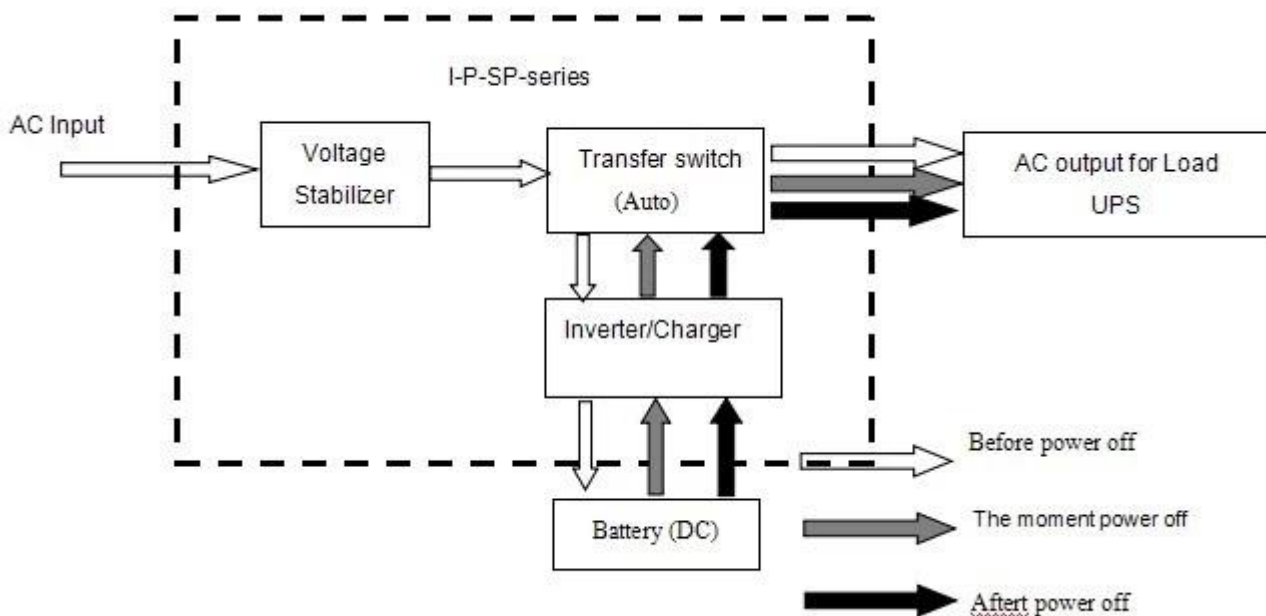
Passi sono i seguenti:

Passo 1: Quando il potere utility è disponibile, il risultato sarà subito dopo voltagebeing stabilizzato e carica batterie allo stesso tempo.

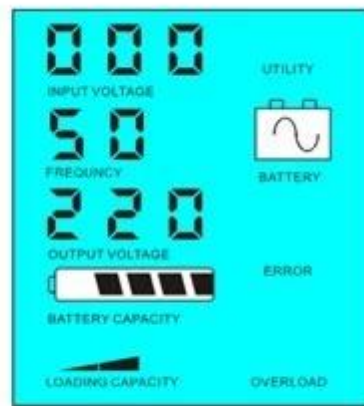
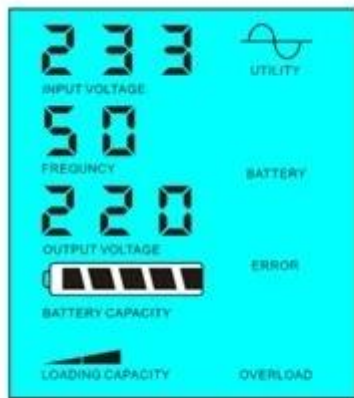
Passo 2: Quando l'alimentazione di rete viene interrotta improvvisamente, l'inverter converte la corrente continua a corrente alternata automaticamente per garantire continuità di alimentazione all'interno di 5ms.

Passo 3: Quando l'alimentazione di rete sarà nuovamente disponibile, sarà automaticamente trasferita utilità alimentazione di carichi e caricare le batterie allo stesso tempo.

Vedere Flusso di lavoro come sotto.



LCD visualizza come muggito:



Utility supply power and charge battery Without utility and battery supply power

2.2 Batteria primo, UPS utilità standby mode: FREQUENZA sul display LCD è impostato come 03. Quando entrambi utilità e la batteria sono collegati all'inverter, batteria alimentare i carichi prima di utilità. Quando la capacità della batteria non è sufficiente, utility continuerà a fornire automaticamente la potenza.

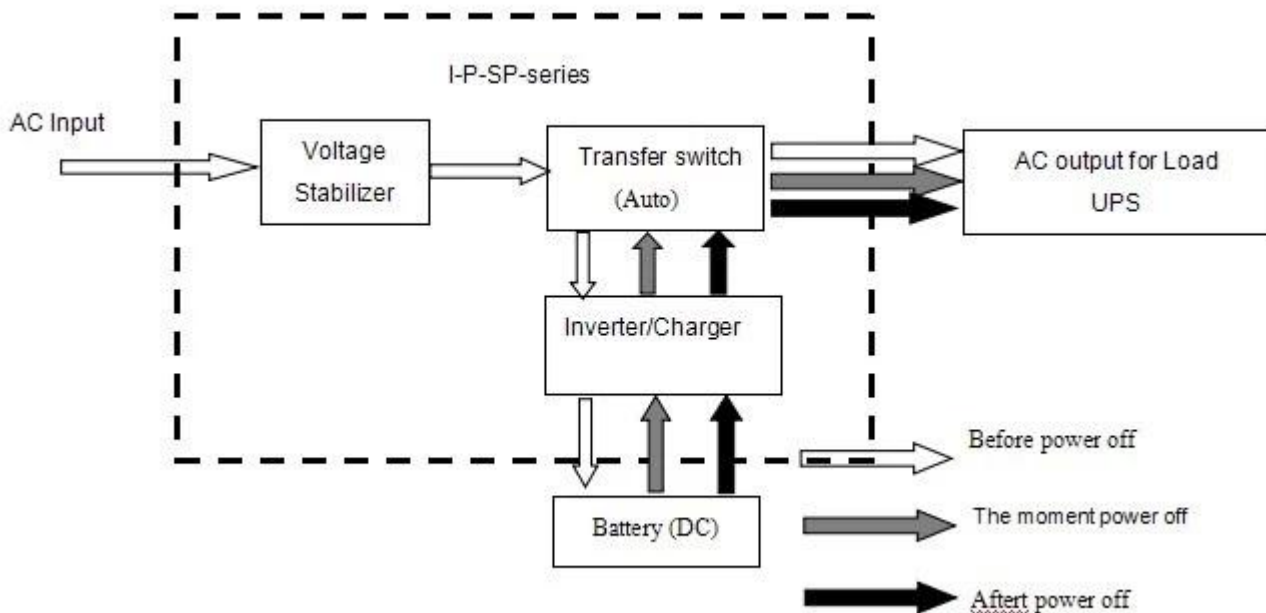
Passi sono i seguenti:

Passo 1: Quando la batteria dispone di carica sufficiente, sarà l'alimentazione dei carichi direttamente

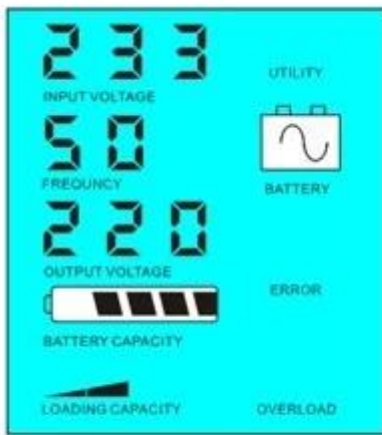
Passo 2: Quando la batteria non ha sufficiente potere, si trasferirà automaticamente all'utilità l'alimentazione ai carichi

Passo 3: Dopo che la batteria è completamente carica (ad esempio regolatore di carica solare o eolica), sarà poi trasferirà automaticamente alla batteria di alimentare i carichi.

Vedere Flusso di lavoro come sotto.



LCD visualizza come muggito:



Battery has power



Battery dead, utility supply power

parametri

Modo Parametro		3000VA
Nominale Capacità di uscita		2000W
Potenza di picco		4000W
Tensione della batteria (DC)		24V/48V/96V (opzionale)
Dimensioni L x P x H (mm)		350 * 220 * 460
Formato dell'imballaggio L x P x H (mm)		370 * 240 * 480
Peso netto (kg)		23
Peso lordo (kg)		25
Generale Parametro		
Modalità di lavoro (Setting)	1	Utility primo luogo, Batteria Standby
	2	Sleep Mode, nessuna utilità, il potere di carico superiore al 5% della potenza nominale, comincerà funzionare automaticamente
	3	Batteria primo, utility standby
Input AC	Tensione	220V ± 35% o 110V +35% (optional)
	Frequenza	50Hz ± 3% o 60Hz ± 3% (opzionale)
Uscita AC	Tensione	220V ± 3% o 230 ± 3 o 240V ± 3% o 100V ± 3% o 110V ± 3% (optional)
	Frequenza	50Hz o 60Hz ± 0.5 ± 0.5 (Facoltativo)
Di carica della batteria	AC Corrente di carica	0 ~ 15A
	Tempo di carica	Dipenderà dalla capacità della batteria e quantità
	Protezione della batteria	Rilevamento automatico, Caricare e scaricare la tutela, gestione intelligente
Visualizza	Modalità di visualizzazione	LCD
	Visualizzare le informazioni	Tensione di ingresso, tensione di uscita, uscita frequenza, batteria capacità, la condizione di carico, Stato Informazioni
Uscita Onda Tipo		Uscita pura dell'onda di seno, forma d'onda Tasso di distorsione ≤ 3
Sovraccarico Ability		> 120% 1 min, > 130% 10s
Consumo	Sleep Mode	1 ~ 6W
	Normal Mode	1 ~ 3A
Efficienza di conversione		80% ~ 90%
Tempo di trasferimento		<5ms (AC a DC / DC ad AC)

Protezione		Uscita sovraccarico, corto circuito, alta tensione ingresso, bassa tensione ingresso, surriscaldamento
Ambiente	Temperatura	-10 °C ~ 50 °C
	Umidità	10% ~ 90%
	Altitudine	≤ 4000m

Osservazione

Il parametro "optional" può essere impostato secondo il requisito del cliente

Quanto sopra è il parametro standard. Soggetto a modifiche senza preavviso.

Abbiamo il nostro inverter professionale e regolatore team R & D e forniamo supporto tecnico e servizio dell'OEM.

Altri

Si prega di fare riferimento alla schema di progettazione, documenti tecnici, brochure di prodotto, eccetera