

## Di alta qualità Inverter intelligente con Built-in serie MPPT regolatore IP-HPC

### I-P-HPC-Series System



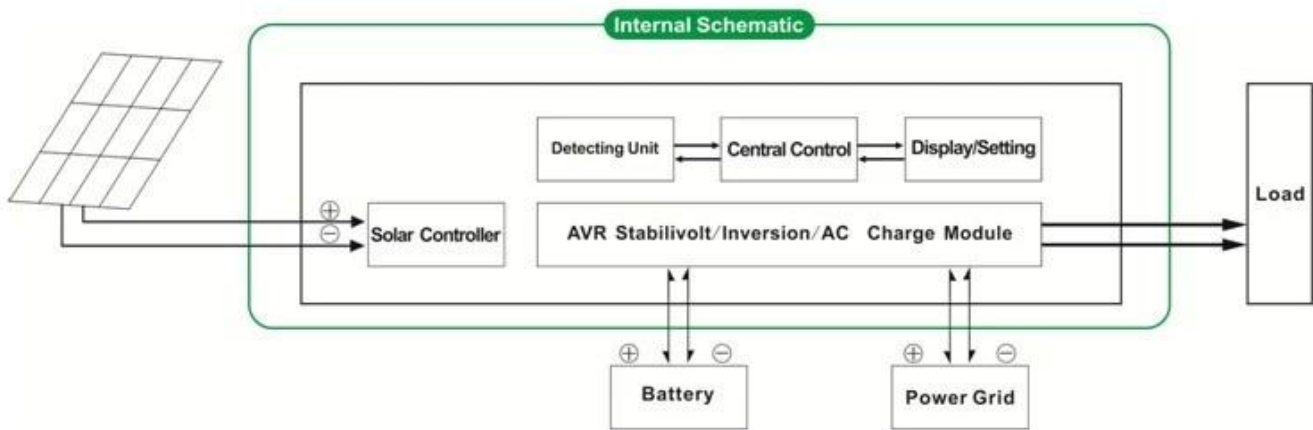
### Introduzione

[Invertitore puro dell'onda di seno con built-in regolatore di MPPT](#) I-P-HPC-Series è un disegno del modulo. Ha i vantaggi di alta efficienza di conversione, bassi consumi e forte capacità di carico. Con il controllo intelligente, gli utenti possono impostare la modalità di ricarica, (Utility come alimentazione complementare) prima modalità AC o DC prima modalità, i tempi e la modalità di inversione modo utility tempi, modalità on / off. E 'uno dei avanzate Hybrid Inverter & amp; regolatore nel mondo.

Applicazione

1. [Off-grid sistema di energia solare](#)

2. Solar e l'utilità del sistema di alimentazione complementare



## Caratteristica

1. Facile da install. To configurare un sistema solare, gli utenti solo bisogno di collegarlo con pannelli solari e batterie
- VITTORIA 2. CPU gestione, controllo intelligente, design modulare, display LCD
3. [Built-in regolatore di MPPT](#), Alta efficienza di carica
- Il consumo di energia 4. Low, alta efficienza di conversione
5. Intellectual, multi-funzione, è conveniente per gli utenti a fare pieno uso di energia solare in situazione diversa
6. Connessione batteria esterna, è conveniente per gli utenti di espandere back-up tempo di potenza
- Capacità di carico 7. Strong, basso tasso di fallimento, di facile manutenzione e lunga durata (sotto il corretto funzionamento, può durare almeno 5 anni)
- Protezione 8. Perfect: protezione di bassa tensione, protezione di tensione, protezione termica, protezione da corto circuito, protezione da sovraccarico
9. [CE / EMC / LVD / RoHS Certificazioni](#)
10. Two anni di garanzia, assistenza tecnica per tutta la vita

## Funzione

### Funzione 1. Charging

Ci sono 2 modi come mostrato di seguito:

- 1.1 PV modalità di sola: quando il valore attuale e l'utilità sono entrambi collegati all'inverter, solo il fotovoltaico si carica la batteria durante utilità non si carica la batteria.
- 1.2 PV + modalità ibrida AC: quando il valore attuale e l'utilità sono entrambi collegati all'inverter, sia fotovoltaico e l'utilità sarà caricare la batteria.

### 2. Utility in funzione UPS di alimentazione complementare

Ci sono 2 tipi di modalità complementari, indicati come muggito:

- 2.1 AC prima, DC modalità UPS standby

Quando l'utilità e la batteria sono collegati all'inverter, utilità alimentare i carichi preferenzialmente. Quando l'utility viene interrotta, la batteria continuerà automaticamente per alimentare i carichi.

I passaggi sono i seguenti:

Passo 1: Se l'utilità è disponibile, verrà guidare i carichi direttamente dopo che la tensione è stabilizzata e caricare le batterie contemporaneamente.

Passo 2: Quando l'alimentazione di rete viene interrotta improvvisamente, l'inverter converte da CC a CA automaticamente per garantire continuità di alimentazione all'interno di 5ms.

Fase 3: Quando l'alimentazione di rete è nuovamente disponibile, si trasferisce automaticamente all'utilità alimentazione di carichi e caricare le batterie contemporaneamente.

Vedere Flusso di lavoro come di seguito:

### Funzione 3. Timing

Ci sono 2 tipi di modalità di timing:

3.1 modalità On / Off: Gli utenti possono impostare un'ora specifica per attivare / disattivare l'uscita dell'inverter.  
 3.2 Modo di funzionamento: la modalità commutabile utilità Batteria o. Gli utenti possono impostare tempo specifico quando usare la batteria o l'utilità fornire energia (adatto per le aree in cui tasso elettrico sono a carico in modo diverso in periodi diversi)

4. Recording funzione / controllo

4.1 Inverter guasto controllo: gli utenti possono controllare le informazioni di guasto dell'inverter

4.2 Tempo di scarica verifica: Gli utenti possono controllare il tempo di scarica della batteria

Il parametro "optional" può essere impostato secondo il requisito del cliente

Quanto sopra è il nostro parametri standard. Con riserva di modifiche senza preavviso.

Noi abbiamo la nostra professionale inverter e regolatore di R & amp; D team e forniamo supporto tecnico e servizio OEM ODM



**Foto**







## Parametro

Parametro Modello	1000W	1500W	2000W	3000W	4000W	5000W
Potenza nominale di uscita	1000W	1500W	2000W	3000W	4000W	5000W
Potenza di picco	2000W	3000W	4000W	6000W	8000W	10000W
Batteria	24V	24V / 48V (opzionale)			48V	
(Batteria al piombo)						
Parametro di ricarica	Carica PV					
Modalità di ricarica (impostazione)	Carica PV + carica di utilità					
MPPT regolatore solare	Tensione	24V	24V / 48V			48V
	Corrente	20A	25A	30A	40A	40A
	Max PV Tensione in ingresso	100V				
	PV Charge Efficienza	95% ~ 99%				
Max PV Alimentazione	568W	24V: 710W	24V: 852W	24V: 1136W	2272W	2272W
		48V: 1420W	48V: 1704W	48V: 2272W		
Utilità	AC Corrente di carica	0 ~ 15A				
Modalità di ricarica	Carica a 3 stadi					
Parametro Inversione						
Uscita AC	Tensione	220V ± 3% o 230V ± 3 o 240 V ± 3% o 100V ± 3%				
	Frequenza	50Hz o 60Hz ± 0,5 ± 0,5 (opzionale)				
Uscita tipo di onda	Uscita sinusoidale pura, armonica totale Distorsione THD ≤ 3					
Capacità di sovraccarico	120% 1 min, & gt; 130% 10s					
Consumo di energia (In modalità di funzionamento normale)	0.4A	24V: 0.5A 48V: 0.4A	24V: 0.7A 48V: 0.45A	24V: 0.7A 48V: 0.5A	0.6A	0.65A

Consumo di energia (In modalità sleep)		1-6W				
Efficienza di conversione Inverter		85% – 92%				
Modo Utility						
Ingresso AC	Tensione	220V ± 35% oppure 110V + 35% (opzionale)				
	Frequenza	La stessa frequenza di utilità				
Uscita AC	Tensione	220V ± 5% o 110V + 5% (opzionale)				
	Frequenza	La stessa frequenza di utilità				
Capacità di sovraccarico (AC o DC prima prima) priorità		& Lt; 120% 1 min, & gt; 130% 10s				
Uscita UPS (impostazione)		AC prima, DC standby DC prima, stand-by AC				
Interruttore orario		& Lt; 5 ms (AC a DC / DC ad AC)				
Accensione (Impostazione)		Imposta dagli utenti On / off uscita AC automaticamente				
Generale Parametro						
Display	Modalità di visualizzazione	LCD + LED				
	Informazioni del display	Tensione di ingresso, tensione di uscita, uscita frequenza, capacità della batteria, condizione di carico, le informazioni di stato				
Protezione		Sovraccarico, corto circuito, alta tensione Ingresso, Ingresso a bassa tensione, surriscaldamento				
Ambiente	Temperatura	-10 °C ~ 50 °C				
	Umidità	10% ~ 90%				
	Altitudine	≤4000m				
Dimensioni L × P × H (mm)		438 * 208 * 413		450 * 246 * 468		
Formato dell'imballaggio L × P × H (mm)		520 * 310 * 460		540 * 300 * 518		
Peso netto (kg)		15	17	19	25	35
Peso lordo (kg)		16	18	20	27	41