

serie 12V 24V 48V 4KW TPI2 Inverter Caricabatterie UPS Cina
immagini dettagliate



DC-



DC INPUT		
12V	24V	48V
	<input checked="" type="checkbox"/>	

DC+



Remote Port



PPINVA120140807801



AC OUTPUT



MAX 5A

AC INPUT AC OUTPUT



L N E L N E

Inverter
Output Protect



Charger
Input Protect





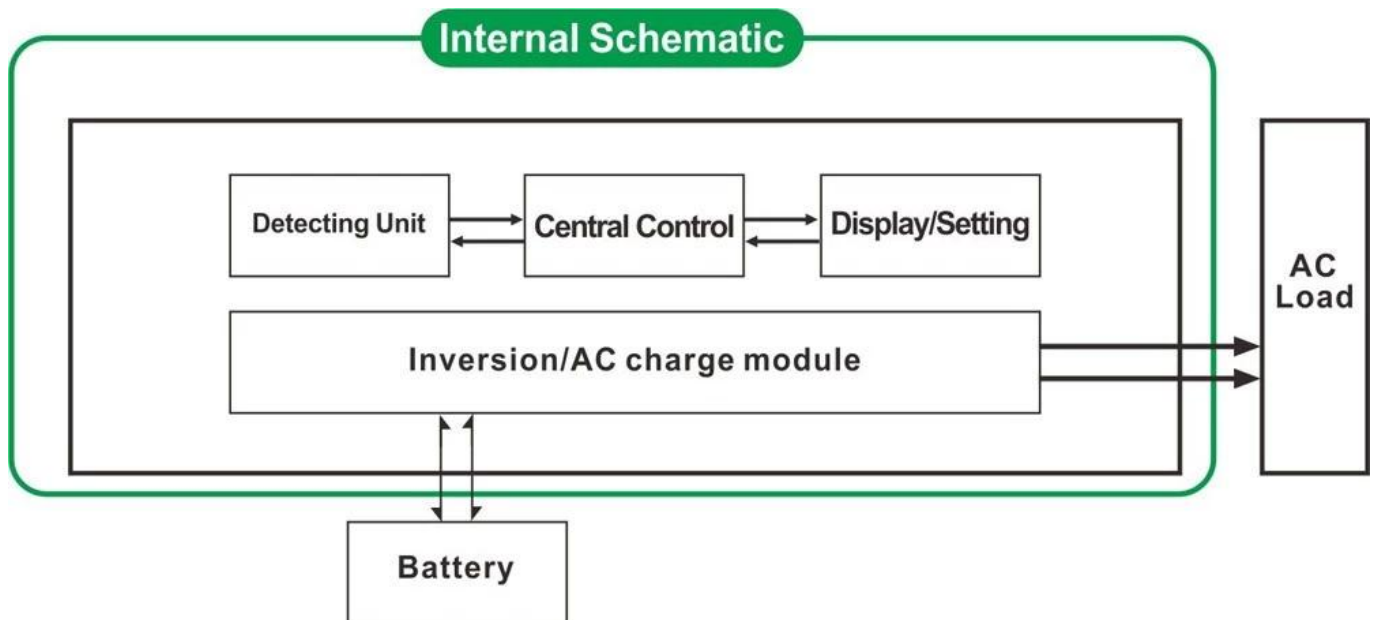
Caratteristiche principali

1. potenza di picco del convertitore fino a 3 volte
Frequenza 2. Uscita: 50 Hz o 60 Hz regolabile dagli utenti
3. Modalità di lavoro: DC prima / AC prima regolabili dagli utenti
4. consumption bassa potenza in modalità sleep, 1-6w
fase 5. Tre carica alla batteria: CC, CV, CF

Per ottenere le specifiche, si prega di [scaricare qui](#)

Funzione

Funzione 1.DC / AC di conversione



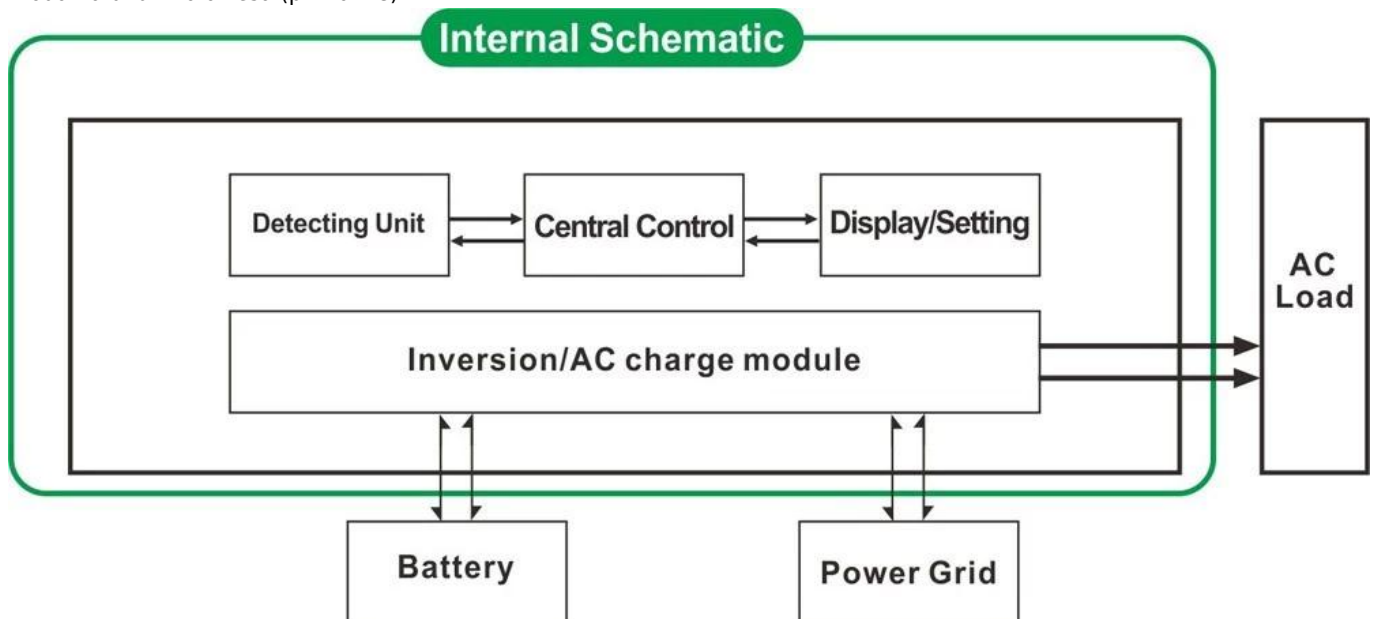
funzione di carica intelligente 2. ad alta potenza

- 1) Può caricare 8 tipi di batterie (dettaglio si prega di controllare parametri)
- 2) Elevata potenza di carica (dettaglio si prega di controllare parametri)
- 3) modalità di ricarica a tre stadi: Costante fase di carica corrente (CC), Constant fase carica di tensione (CV), Float fase di ricarica (CF)



3. Funzione UPS

Può essere impostato come programma di utilità prima (AC prima) in modalità standby la batteria o la batteria prima modalità di utilità attesa (prima DC).



- 3.1. Utility prima, della batteria in standby in modalità UPS (sul pannello di ruotare il pulsante per "AC")
- 3.2. Batteria prima, utility modalità standby UPS (sul pannello di ruotare il pulsante per "DC").

Caratteristiche

1. Uscita sinusoidale pura

gestione 2. CPU, controllo intelligente, design modulare

3. LCD e display a LED in grado di mostrare i parametri e lo stato di funzionamento dell'inverter.

4. Gli utenti possono impostare in modalità sleep o in modalità normale di funzionamento e la priorità di uscita impostato (AC o DC prima prima). La frequenza di uscita (50Hz o 60Hz) può essere scelto.

5. Alta efficienza di conversione (87% -98%), a basso consumo energetico (1W ~ 6W in modalità sleep). E 'la scelta migliore di inverter per sistema di energia solare

6. L'inverter può caricare 8 tipi di batterie, come batterie piombo-acido sigillata, batteria al piombo aperto, batterie gel. Si prega di notare: La batteria al litio può essere ricaricata anche, i relativi parametri devono essere impostati in fabbrica.

7. potere carica alta e la funzione di carica può essere chiuso

8. Questa serie di inverter hanno una forte capacità di carico e capacità di sovraccarico. La potenza di picco è 3 volte della potenza nominale. Ad esempio, il modello 1KW può guidare 1HP condizionatore d'aria, modello 2KW può guidare 2HP condizionatore d'aria, 3KW può guidare 3HP condizionatore.

9. Adottando l'ultimo disegno di circuito a bassa frequenza americano, nuovo materiali elettrici importati, trasformatore di rame puro, e il sistema è molto stabile lunga durata (più di 5 anni in condizioni di uso normale)

10. Protezione perfetta (protezione di bassa tensione di ingresso, la protezione alta tensione in ingresso, protezione termica, protezione da cortocircuito, protezione di sovraccarico)

11. EMC, LVD, RoHS approvazioni di certificazione

12. garanzia e tempo di vita di assistenza tecnica di 2 anni.

specificazione

Parametro	1000W	2000W	3000W	4000W	5000W	6000W
Modello	1000W	2000W	3000W	4000W	5000W	6000W
Potenza nominale di uscita	1000W	2000W	3000W	4000W	5000W	6000W
Picco di potenza	3000W	6000W	9000W	12000W	15000W	18000W
Tensione della batteria (DC)	12V o 24V o 48V (opzionale)			24V o 48V (opzionale)		
Dimensioni L x P x H (mm)	318 * 218 * 368			440 * 218 * 400		
Formato dell'imballaggio L x P x H (mm)	395 * 275 * 520			520 * 275 * 520		
Peso netto (kg)	27	28	30	39	40	51
Peso lordo (kg)	29	30	32	43	48	53
Modalità di lavoro (Setting)	SOPRA	modalità di funzionamento normale				
	FIGLIO	Il sonno Mode.1-6W consumi Quando il potere di carico superiore a quella potenza di uscita nominale del 5%, inizierà a funzionare automaticamente				
	OFF	completamente off				
ingresso CA	Voltaggio	220V ± 35% o 110V + 35% (facoltativa)				
	Frequenza	50Hz o 60Hz				
uscita AC	Voltaggio	220V ± 3% o 230V ± 3 o 240V ± 3% o 100 V ± 3% o 110V ± 3% (opzionale)				
	Frequenza	La frequenza è la stessa frequenza di utilità nel modo Utilità. Frequenza 50Hz o 60Hz (opzionale) in DC / AC modalità convertire				

	Corrente di carica	BAT	1000W	2000W	3000W	4000W	5000W	6000W
		12V	35A	65A	75A	/	/	/
	AC	24V	20A	35A	45A	65A	70A	75A
Utility carica (Batteria tipo "0" significa che la funzione di ricarica AC è chiuso)	(Max)	48V	10A	15A	30A	35A	40A	50A
	Tipo di batteria	Americano gel batteria, Lana batteria 1, Lana batteria2, piombo-acido sigillata, l'Europa gel batteria, batterie al piombo aperto, calcio batteria, De-Acid Battery o OEM Batteria						
	modalità di ricarica	carica a tre stadi: CC, CV, CF						
	Tempo di carica	Deciso dalla capacità della batteria e la quantità						
	Protezione batteria	rilevamento, carica e scarica la protezione, la gestione automatica intelligente						
UPS	AC	Utility prima, standby batteria						
Priorità	DC	Batteria prima, standby utility						
	Modalità display	LCD + LED						
Display	Information display	tensione di ingresso, tensione di uscita, la frequenza di uscita, la capacità della batteria, la condizione di carico, le informazioni di stato						
Uscita dell'onda	Tipo	onda sinusoidale pura						
sovraccarico	Capacità	> 120% 1 min, > 130% 10s						
Consumo di energia	Modalità risparmio	1 ~ 6W						
	Modalità normale	1 ~ 3A						
efficienza di conversione		87% ~ 98%						
Tempo di trasferimento		<5ms (AC a DC / DC ad AC)						
Protezione		uscita di sovraccarico, corto circuito, di ingresso ad alta tensione, Ingresso a bassa tensione, si surriscalda						
Ambiente	Temperatura	-10 °C ~ 50 °C						
	Umidità	10% ~ 90%						
	Altitudine	≤4000m						

certificati

[ISO2008](#)

[ISO2004](#)

[CE-EMC](#)

[CE-LVD](#)

[FCC](#)

[RoHS](#)

Servizio e contatto

1. [OEM e ODM](#) sono forniti.
2. Soluzione di alimentazione consultare disponibili sulla base di gruppo tecnico
3. garanzia di 24 mesi; tempo di vita esteso servizio tecnico.
4. Qualsiasi delle vostre domande sarà guidata dai team di tecnici professionisti.
5. studio tecnico gratuito e la discussione sui prodotti sono disponibili ogni anno.

Uno dei nostri altro prodotto chiave: [regolatore di carica I-P-Smart2 MPPT](#).