

Applicazione

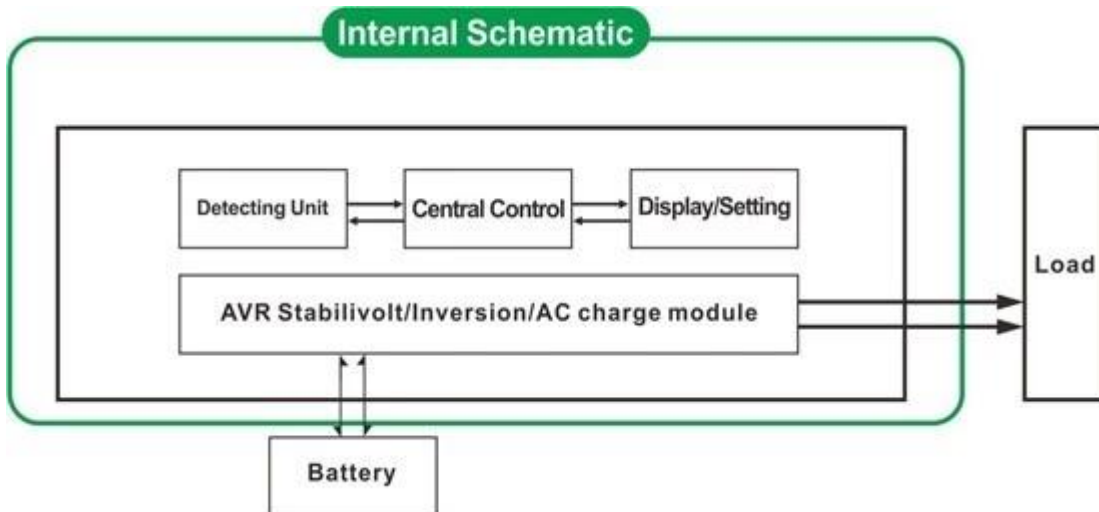
1. Sistema UPS di back-up per uso industriale, commerciale, famiglia, ecc
2. Mobile di potere e potenza in standby per le aree che sono la mancanza di utilità.
3. Off-grid solare & sistema di energia eolica
 - 3.1 Semplice Off-grid solare & energia eolica sistema
 - 3.2 AC primo Off-grid solare & vento Sistema di alimentazione
 - 3.3 DC primo Off-grid solare & vento Sistema di alimentazione

Lineamenti

1. Uscita ad onda sinusoidale pura, piena potenza
2. Gestione e il controllo della CPU, modulare design
3. Display LCD, in grado di visualizzare visivamente vari parametri
4. Disegno multifunzionale, in grado di impostare una serie di modalità di lavoro
5. Collegamento batteria esterna, comodo per ampliare tempo di utilizzo e back-up tempo potere; l'utente può connettersi come molte batterie secondo necessità
6. Con carico eccellente che trasportano abilità e elevata capacità di carico, questa serie di Gli inverter possono guidare non solo carico di resistenza; ma anche vari tipi di carichi induttivi, come il motore, condizionatore d'aria, trapani elettrici, fluorescente lampada, lampada a gas, ecc Si può guidare quasi tutti i tipi di merce
7. Disegno di circuito a bassa frequenza, buona stabilità del sistema, basso tasso di fallimento e di lunga durata (sotto adeguato funzionamento, può essere fino a quando 5 anni)
8. Protezione perfetta: bassa tensione protezione, protezione contro le sovratensioni, protezione di surriscaldamento, corto circuito protezione, sovraccarica protezione; avviso di allarme
9. CE / EMC / LVD / RoHS approvazioni.
10. Due anni di garanzia, durata della vita tecnica Supporti

Funzione

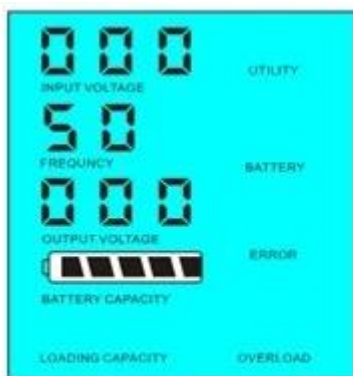
1. Funzione di inversione suola in modalità inversione (collegato solo alla batteria), può essere impostato per funzionamento normale modalità e la modalità sleep.



1.1 modalità di funzionamento normale: frequency sul display LCD è impostato come 01. Non importa se ci sono carichi AC collegati all'inverter o no, uscita dell'inverter terminale avrà sempre pronta tensione per alimentare i carichi. Sotto questa modalità, il display verrà visualizzato come muggito:



Modalità 1.2 sleep: frequency sul display LCD è impostato come 02. Se l'alimentazione dei carichi collegati all'inverter è inferiore al 5% della potenza nominale dell'inverter, non ci sarà alcuna uscita dall'inverter. Vale per esempio, solo il chip di inverter sta lavorando in tale condizione e il potere consumo è di solo 1-6W; Se l'alimentazione dei carichi che si connettono all'inverter è superiore al 5% della potenza nominale dell'inverter, l'inverter inizierà automaticamente la funzione di inversione e di fornire alimentazione ai carichi entro 5 secondi. Come mostrato di seguito:

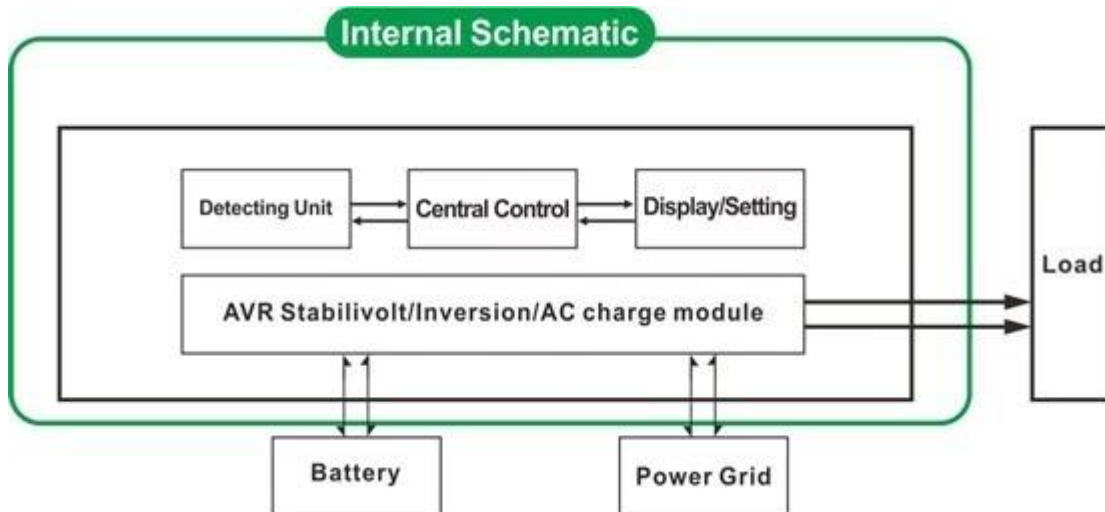


Load's power < 5% of inverter's rated power



Load's power > 5% of inverter's rated power

2. Funzione di UPS in modalità utility (collegato alla batteria e l'utilità. Può essere impostare come utilità in primo luogo, la modalità standby batteria e la batteria in primo luogo, l'utilità attesa modalità).



2.1 Utility prime, batteria UPS standby Modalità: frequenza sul display LCD è impostato come 01 Quando sia l'utilità e la batteria sono collegati all'inverter, utilità alimentare i carichi prima la batteria. Quando utility è tagliato fuori, la batteria continuerà automaticamente per l'alimentazione dopo l'inversione.

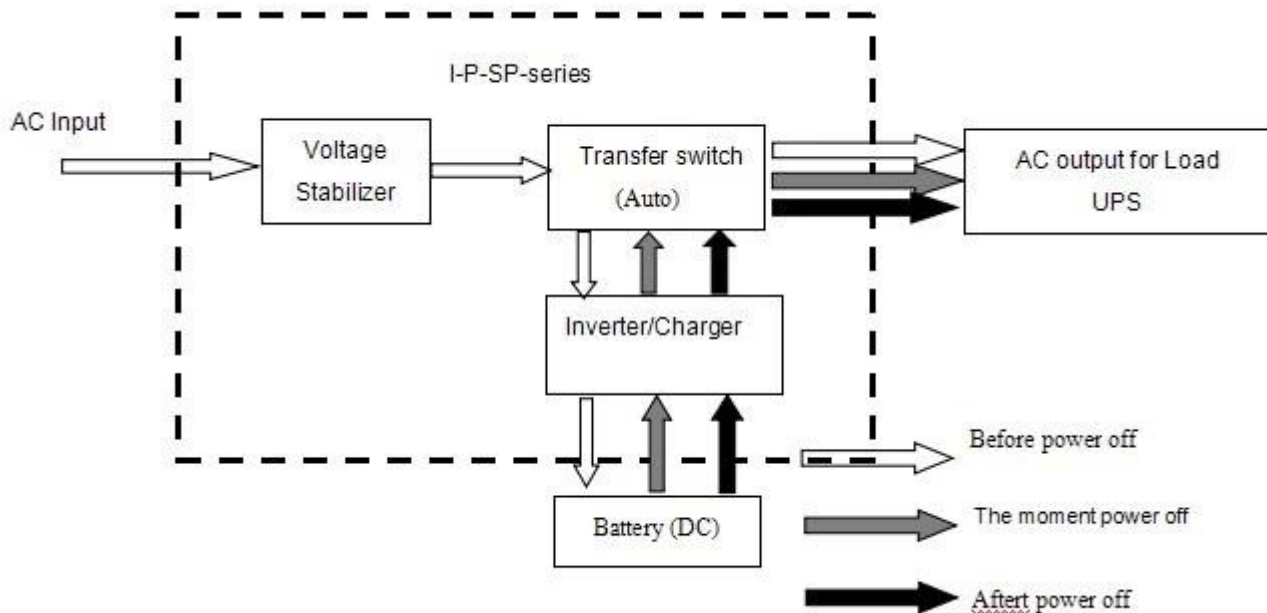
Passi sono i seguenti:

Passo 1: Quando l'alimentazione di rete è disponibile, viene emesso direttamente dopo voltage being stabilizzato e caricare le batterie al stesso tempo.

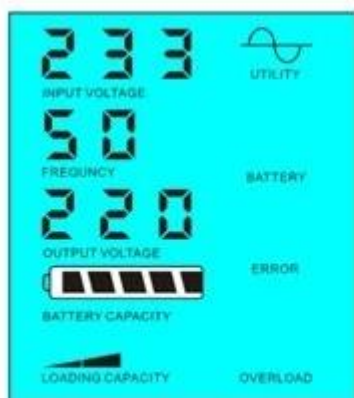
Passo 2: Quando l'alimentazione di rete viene interrotta improvvisamente, l'inverter converte la corrente continua a corrente alternata automaticamente per garantire l'alimentazione elettrica ininterrotta all'interno di 5ms.

Passo 3: Quando l'alimentazione di rete diventa nuovamente disponibile, verrà automaticamente trasferita utility alimentazione di carichi e batterie a carica allo stesso tempo.

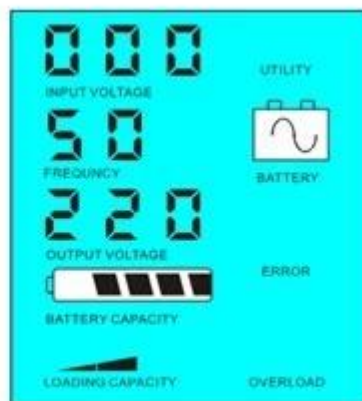
Vedere Flusso di lavoro come sotto.



LCD visualizza come muggito:



Utility supply power and charge battery



Without utility and battery supply power

2.2 Batteria primo, utility standby UPS Modalità: FREQUENZA sul display LCD è impostato come 03. Quando sia l'utilità e la batteria sono collegati all'inverter, la batteria alimenta i carichi prima dell'utilità. Quando la capacità della batteria non è sufficiente, l'utilità continuerà a fornire energia automaticamente.

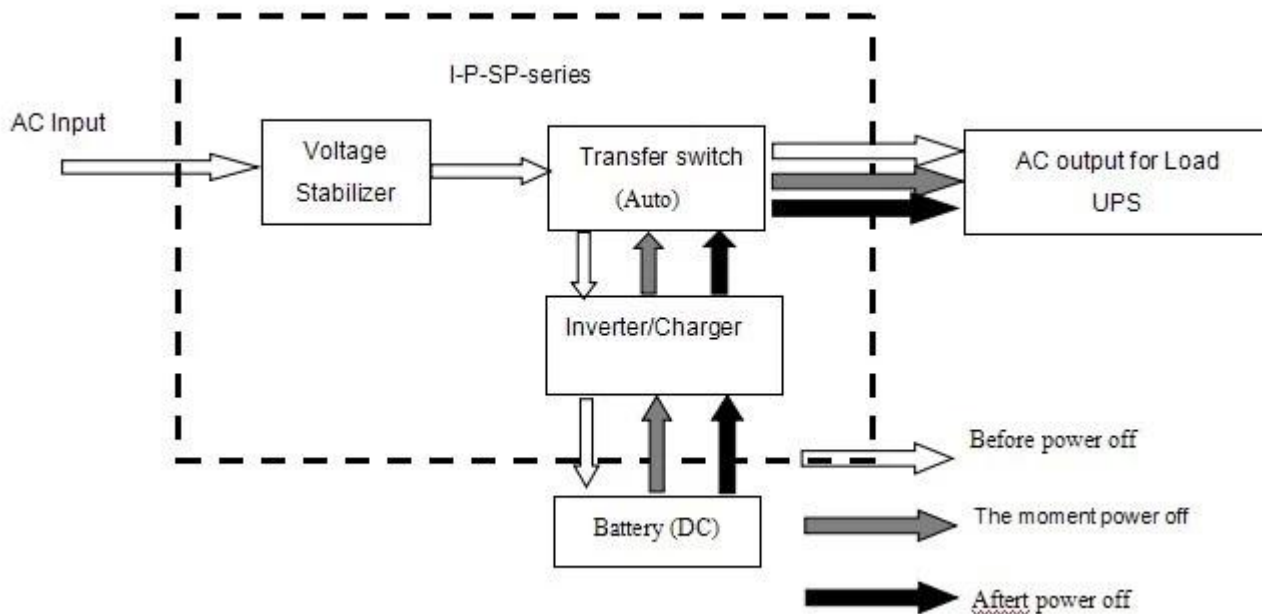
Passi sono i seguenti:

Passo 1: Quando la batteria dispone di carica sufficiente, si fornirà energia ai carichi direttamente

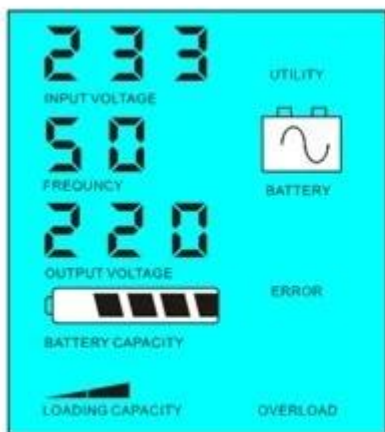
Passo 2: Quando la batteria non ha sufficiente energetico, viene automaticamente trasferita l'alimentazione dei carichi all'utilità

Passo 3: Dopo che la batteria è completamente carica (Ad esempio regolatore di carica solare o eolica), sarà poi trasferire automaticamente la batteria che fornisce alimentazione ai carichi.

Vedere Flusso di lavoro come sotto.



LCD visualizza come muggito:



Battery has power



Battery dead, utility supply power

parametro

Model	6000VA
Parametro	
Potenza nominale Capacità	4000W
Potenza di picco	8000W
Batteria Tensione (DC)	48V/96V/192V (opzionale)
Dimensioni L x P x H (mm)	420 * 260 * 605
Formato dell'imballaggio L x P x H (mm)	440 * 280 * 625
Peso netto (Kg)	50

Peso lordo (Kg)	55	
Generale Parametro		
Modalità di lavoro (Setting)	1	Utility primo luogo, della batteria in standby
	2	Sleep Mode, nessuna utilità, il potere di carico superiore al 5% della potenza nominale, iniziare a funzionare automaticamente
	3	Batteria primo, utility stand-by
Input AC	Tensione	220V \pm 35% o 110V +35% (optional)
	Frequenza	50Hz \pm 3% o 60Hz \pm 3% (opzionale)
Uscita AC	Tensione	220V \pm 3% o \pm 3 230V o 240V \pm 3% o 100V \pm 3% o 110V \pm 3% (optional)
	Frequenza	50Hz o 60Hz \pm 0,5 \pm 0,5 (opzionale)
Di carica della batteria	AC Charge Corrente	0 ~ 15A
	Tempo di carica	Dipenderà dalla capacità e quantità della batteria
	Batteria Protezione	Rilevamento automatico, Carica e scarica di protezione, Intelligent Management
Visualizza	Modalità di visualizzazione	LCD
	Visualizza Informazioni	Tensione di ingresso, tensione di uscita, la frequenza di uscita, la capacità della batteria, la condizione di carico, le informazioni di stato
Uscita Onda Tipo	Uscita onda sinusoidale pura, forma d'onda tasso di distorsione \leq 3	
Sovraccarico Capacità	> 120% 1 min, > 130% 10s	
Potenza	Sleep Mode	1 ~ 6W
Consumo	Normal Mode	1 ~ 3A
Conversione Efficienza	80% ~ 90%	
Tempo di trasferimento	<5ms (AC a DC / DC AC)	
Protezione	Uscita sovraccarico, corto circuito, ingresso ad alta tensione, ingresso a bassa tensione, surriscaldamento	
Ambiente	Temperatura	-10 °C ~ 50 °C
	Umidità	10% ~ 90%
	Altitudine	\leq 4000m

Osservazione

Il parametro "optional" può essere impostato secondo il requisito del cliente

Quanto sopra è il parametro standard. Soggetto a modifiche senza preavviso.

Abbiamo il nostro inverter professionale e regolatore team R & D e forniamo supporto tecnico e servizio dell'OEM.

Altri

Si prega di fare riferimento allo schema di progettazione, documentazione tecnica, brochure di prodotto, ecc

Realizzato da Dipartimento di Ingegneria 5 maggio 2014 2nd Edition

