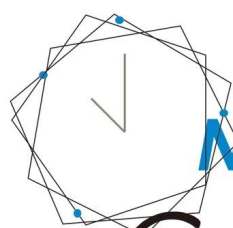


# Alta potenza e tensione 96V 192V 216V 240V 384V Controller solare MPPT MPPT



*New Arrival*

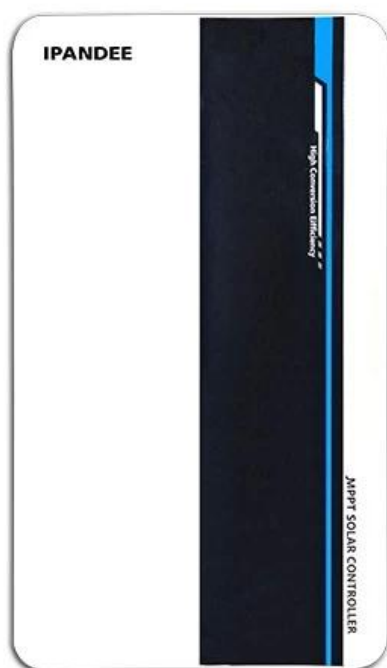
# GALAXY

*MPPT Solar Controller*

96V 192V 216V 240V 384V



La serie Galaxy è una funzione di monitoraggio del punto di alimentazione massimo (MPPT) con controller di carica MPPT ad alta efficienza □ ha molti vantaggi come l'ampio input fotovoltaico, è possibile impostare la tensione del caricabatterie, RS485 o RS232 (opzionale) e Porta di comunicazione LAN. Design modulare, piccolo volume, peso leggero, alta efficienza di conversione. È il prodotto di fascia alta nel mercato solare.



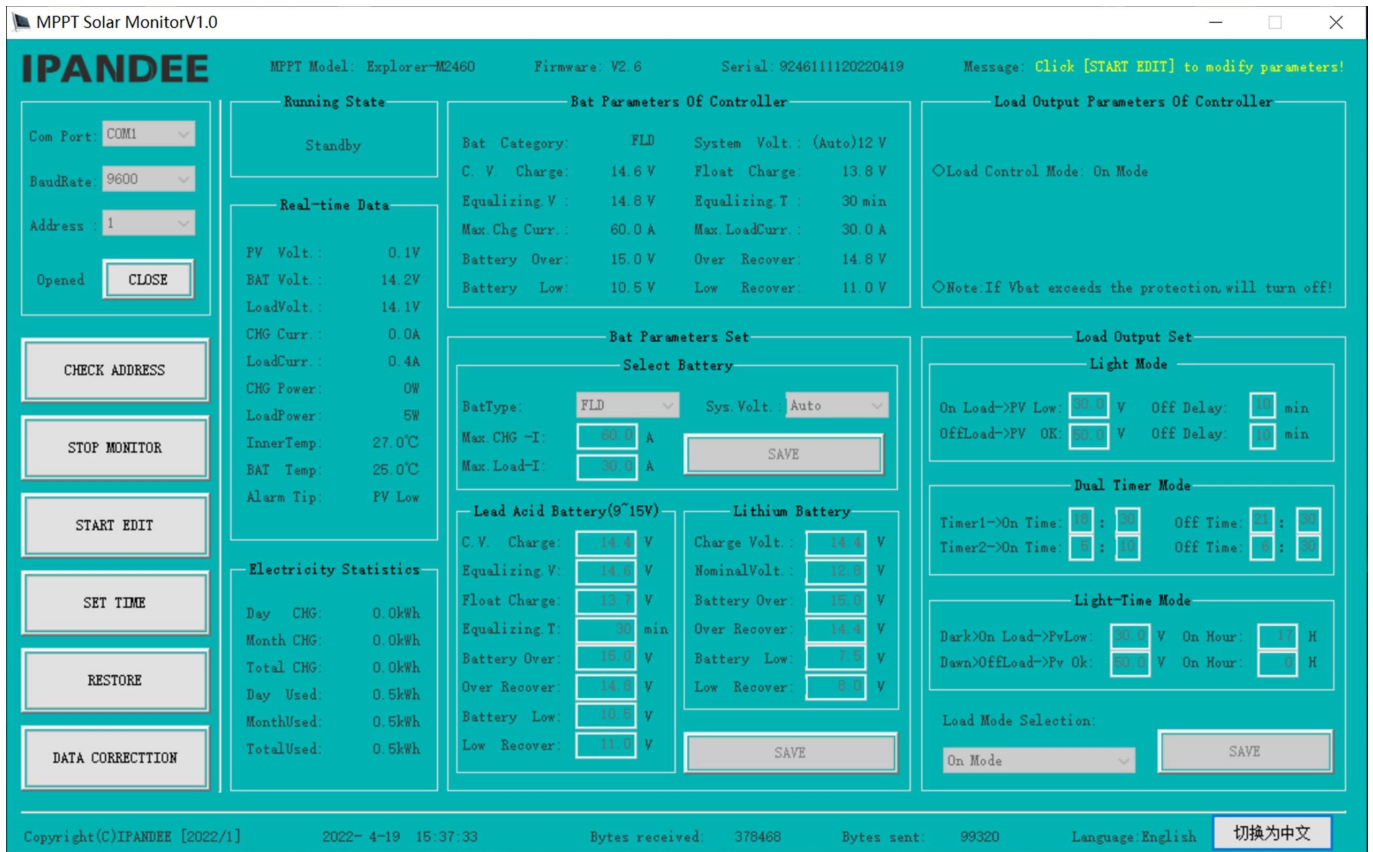
**Modello di prodotto**

Modello	Sistema della batteria	Max.Tensione di ingresso fotovoltaico	Corrente nominale
Galaxy-B96-XXA	96v □8*12V)	430v	70a; 80a
Galaxy-B192-XXA	192V □16*12V□	430v	50a; 60a
Galaxy-B216 □220□ -xxa	216V □18*12V□		
Galaxy-B240-XXA	240V □20*12V□		
Galaxy-B384-XXA	384V □32*12V□	850v	70a; 80a

## Caratteristica

- 1.A ha un algoritmo MPPT efficiente, efficienza MPPT  $\geq 99,5\%$  e efficienza del convertitore fino al 98%.
2. Modalità di carica: tre fasi (corrente costante, tensione costante, carica mobile), prolunga la durata delle batterie.
3. Quattro tipi di modalità di carico Selezione: ON/OFF, controllo della tensione fotovoltaica, controllo a doppio tempo, controllo del tempo PV+.
- 4.Prettimi Impostazioni dei parametri di piombo-acido comunemente usati (sigillo \ gel \ alluvione) FANCE sono selezionati dall'utente e l'utente può anche personalizzare i parametri per altri ricarica della batteria.
5. Impiede una funzione di ricarica limitante di corrente.Quando la potenza del fotovoltaico è troppo grande, il controller mantiene automaticamente la potenza di ricarica e la corrente di ricarica non supererà il valore nominale.
- 6.Support Multi - Machine Parallel Per realizzare l'aggiornamento dell'alimentazione del sistema.
7. Funzione di visualizzazione LCD di alta definizione Per verificare anche i dati in esecuzione del dispositivo e lo stato di lavoro, può anche supportare modificare il parametro di visualizzazione del controller.
- 8.RS485 Comunicazione, possiamo offrire un protocollo di comunicazione alla comoda gestione integrata dell'utente e allo sviluppo secondario.
- 9.Support PC Monitoraggio del software e modulo WiFi per realizzare il monitoraggio del cloud App.
- 10.CE, ROHS, certificazioni FCC approvate, possiamo aiutare i clienti a passare varie certificazioni.
- 11,2 anni di garanzia e 2 ~ 10 anni può essere fornito un servizio di garanzia esteso.

Software per PC, software di monitoraggio, visualizzare e impostare il parametro



Software per PC

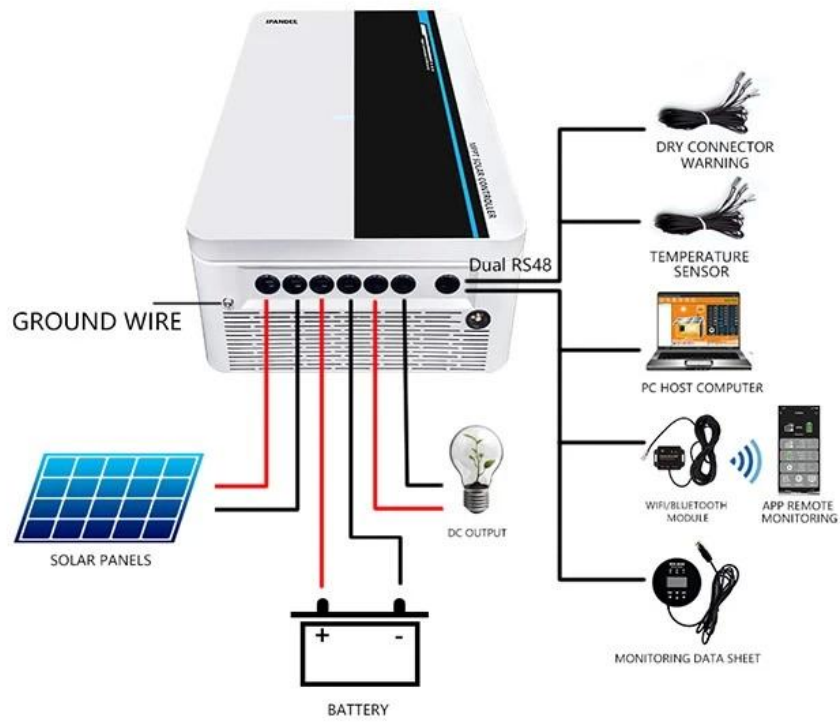
Visualizza stato di carica e scarica, tensione fotovoltaica, tensione di carica, corrente di carica ecc. E il parametro correlato può essere impostato.

## Parametro

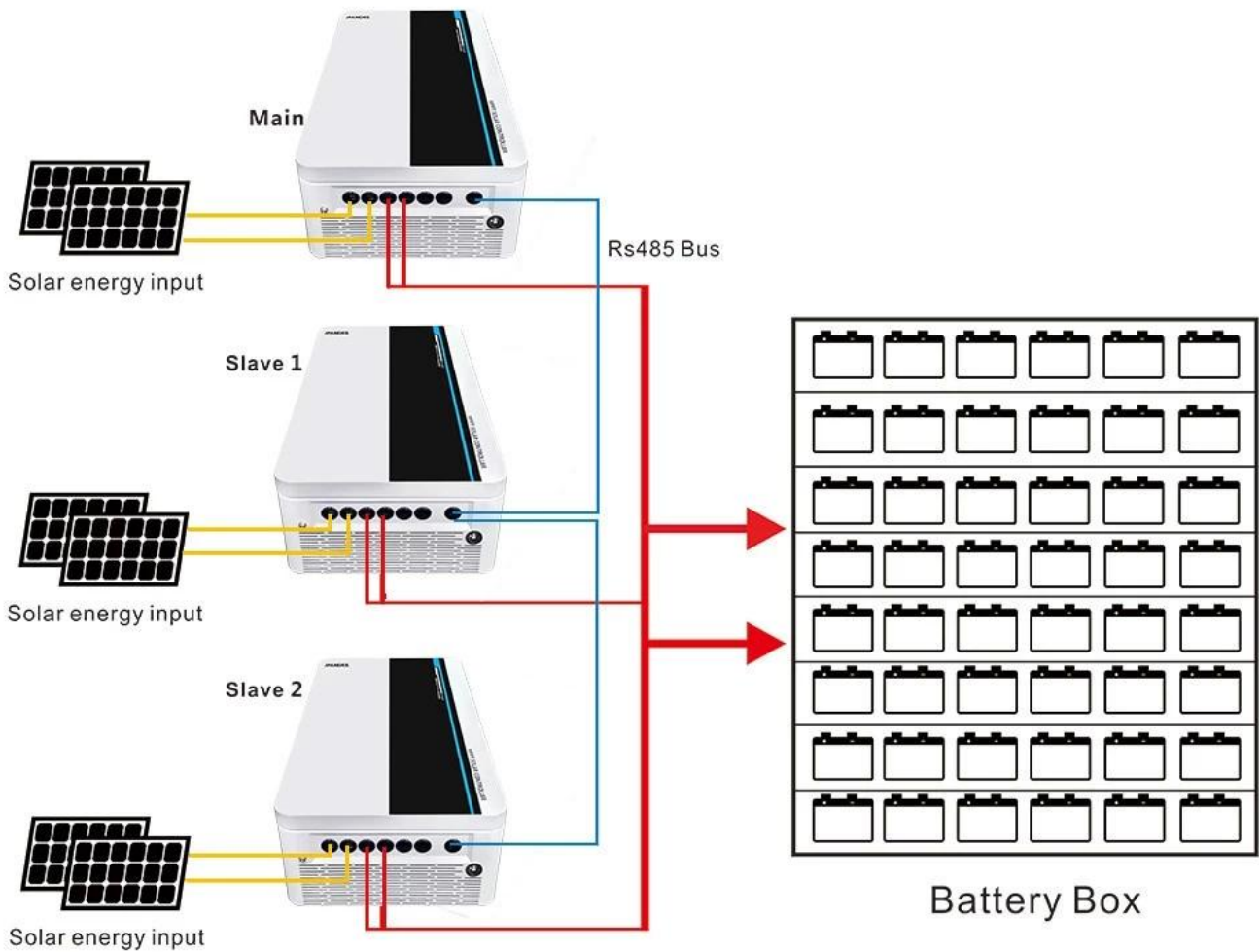
GALASSIA	Serie	B96				B192 \ B216 \ 220 \ B240				
		Modello di potenza	70a	80a	100a	50a	60a	70a	80a	100a
Categoria di prodotto	Proprietà del controller	MPPT (tracciamento massimo del punto di alimentazione)								
	Efficienza MPPT	≥98%	≥98%	≥98%	≥98%	≥98%	≥98%	≥98%	≥98%	≥98%
	Tensione di sistema	DC96V			DC192V \ DC216V (DC220V) \ DC240V					
	Gamma di videndification	DC72V ~ DC128V			Dc144v ~ dc256v \ dc162v ~ dc288v \ dc180v ~ dc320v					
	Metodo che si dissipante di calore	Raffreddamento della ventola intelligente								
Caratteristiche di input	Circuito aperto VMAX-PV	DC430V			DC430V	DC430V	DC660V	DC660V	DC660V	DC660V
	Avviare Charge VStart-PV	VBAT+20V	VBAT+20V	VBAT+20V	VBAT+20V	VBAT+20V	VBAT+20V	VBAT+20V	VBAT+20V	VBAT+20V
	A bassa protezione vlow-pv	VBAT+10V	VBAT+10V	VBAT+10V	VBAT+10V	VBAT+10V	VBAT+10V	VBAT+10V	VBAT+10V	VBAT+10V
	Over Protection Vover-Pv	DC430V	DC430V	DC430V	DC430V	DC430V	DC660V	DC660V	DC660V	DC660V
	Potenza fotovoltaica nominale	7280W	8320W	10400	10400w \ 11700w \ 13000W	12480W \ 14040W \ 15600w	14560w \ 16380w \ 18200w	16640W \ 18720w \ 20800W	16640W \ 18720w \ 20800W	20800w \ 23400W \ 26000W

Caratteristiche di carica	Tipi di batteria selezionabili	Possono essere definiti anche l'acido di piombo sigillato, la batteria in gel, inondato (anche altri tipi di batterie)- Batteria di gel predefinita							
	Corrente classificata a carica	70a	80a	100a	50a	60a	70a	80a	100a
	Metodo di ricarica	3 stadi: corrente costante (caricamento rapido)-Carica a flottamento della tensione							
Caratteristiche di carico	Tensione di carico	Lo stesso della tensione della batteria			Lo stesso della tensione della batteria		☐	☐	☐
	CARICA CORRENTE CORRENTE	70a	80a	100a	50a	60a	☐	☐	☐
	Modalità di controllo del caricamento	ON \ OFF Modalità, modalità di controllo della tensione fotovoltaica, modalità di controllo a doppio tempo, modalità di controllo PV + Time					☐	☐	☐
Display e comunicazione	Modalità display	LCD128*64 punti/ display di retroilluminazione							
	Modalità di comunicazione	Porta RJ45 a 8 pin/RS485/Supporto PC Monitoraggio del software/Supporto Modulo WiFi per realizzare il monitoraggio del cloud App							
Altri parametri	Proteggi la funzione	Input-output su \ in protezione della tensione, prevenzione della protezione inversa di connessione ecc.							
	Temperatura operativa	-20 °C ~+50 °C							
	Temperatura di conservazione	-40 °C ~+75 °C							
	IP (protezione da ingresso)	IP21							
	Peso netto (kg)	14,7 kg			14,7 kg		18,8 kg		
	Peso lordo (kg)	16.6 kg			16.6 kg		20.6 kg		
	Dimensione del prodotto [mm]	371*500*187			371*500*187		391*500*227		
	Dimensione dell'imballaggio (mm)	590*420*270			590*420*270		590*440*320		

## Diagramma di connessione del sistema



### Diagramma di connessione parallelo



Nota: sopra è i parametri standard dell'azienda, qualsiasi modifica controlla il nostro sito Web ufficiale.