

Questa serie di inverter di potenza IP-TPI2-1000W-6000W è adottato leader inversione basse frequenze del mondo soluzioni tecniche Questa serie di inverter presenta i vantaggi di alta efficienza di conversione, bassa potenza consumi, eccellente capacità di carico, e la corrente di carica di grandi dimensioni. . Gli utenti possono impostare la modalità sleep e normale modalità di lavoro in funzione dei carichi AC. Gli utenti possono anche impostare la priorità di uscita (AC o DC prima prima) e scegliere

la frequenza di uscita 50Hz o 60Hz. E 'la nostra serie TPI seconda generazione. Essi sono la scelta migliore per energia solare, eolica sistema di generazione, casa, ufficio standby UPS di alimentazione e DC a progetti AC, mantenere 24 ore hanno il potere.

Nei campi di applicazione di cui sopra, questa serie di inverter è adatto a tutti i tipi di carichi induttivi, carico capacitivo e carico resistivo come TV, aria condizionata, frigo e lavatrice.

Applicazione

Industriale, commerciale, domestici alimentazione di back-up di alimentazione

Movable alimentazione AC

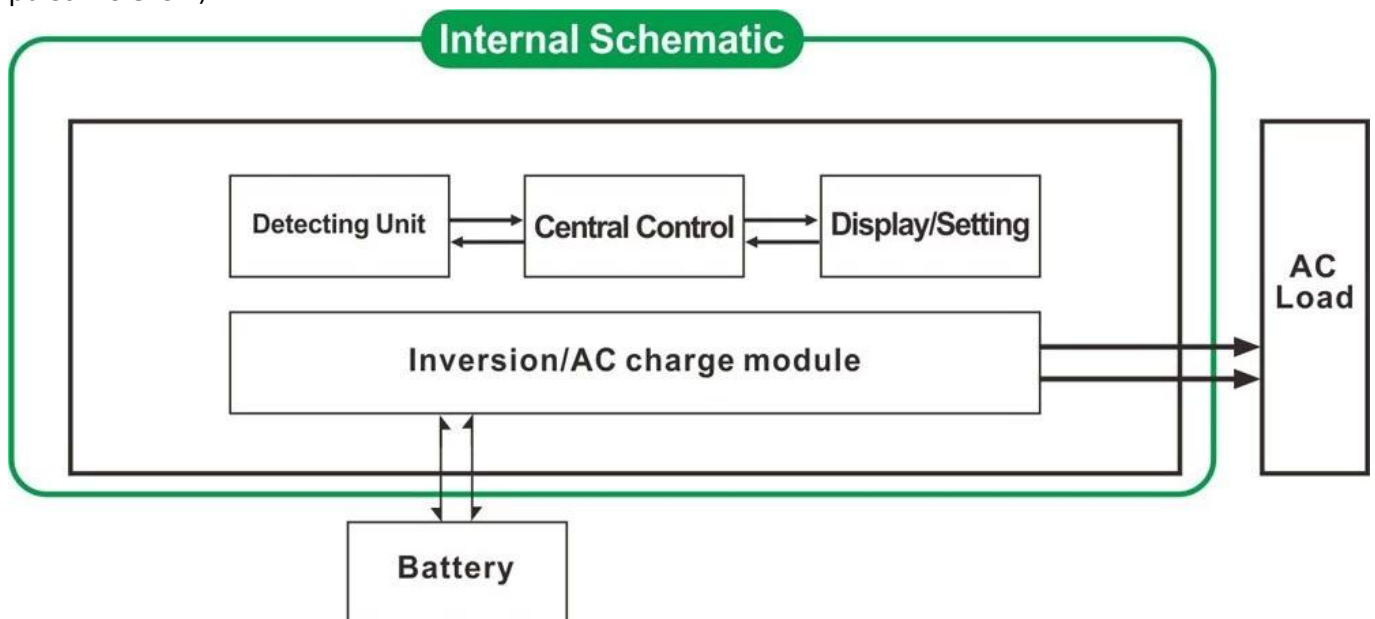
Alimentazione principale per i prodotti industriali

Off-grid sistema generatore di energia

Funzione

Funzione 1.DC / AC di conversione

Può essere impostato in modalità di funzionamento normale (sul pannello ruotare il pulsante "ON") la modalità sleep o (sul pannello girare la pulsante S-ON)



1.1 Modalità di funzionamento normale (ON): carichi AC Non importa è collegato o non l'inverter converte sempre da CC a CA. Il display LCD dell'inverter visualizzare la tensione di uscita. Il consumo energetico

in modalità di funzionamento normale, è un po 'più alto rispetto alla modalità sleep

1.2 modalità di sospensione (S-ON): Se la potenza dei carichi AC collegati è inferiore al 5% della potenza nominale del

inverter, non c'è uscita dall'inverter. Il display LCD di mostra 0 Solo il chip di inverter sta funzionando. Il

consumo di potenza del convertitore è soltanto 1-6W. Se la potenza dei carichi AC collegati è superiore al 5%, poi

l'inverter converte automaticamente da CC a CA per alimentare i carichi entro 5s. Il display LCD di esso non visualizzare

uscita.

Funzione di ricarica intelligente 2 ad alta potenza

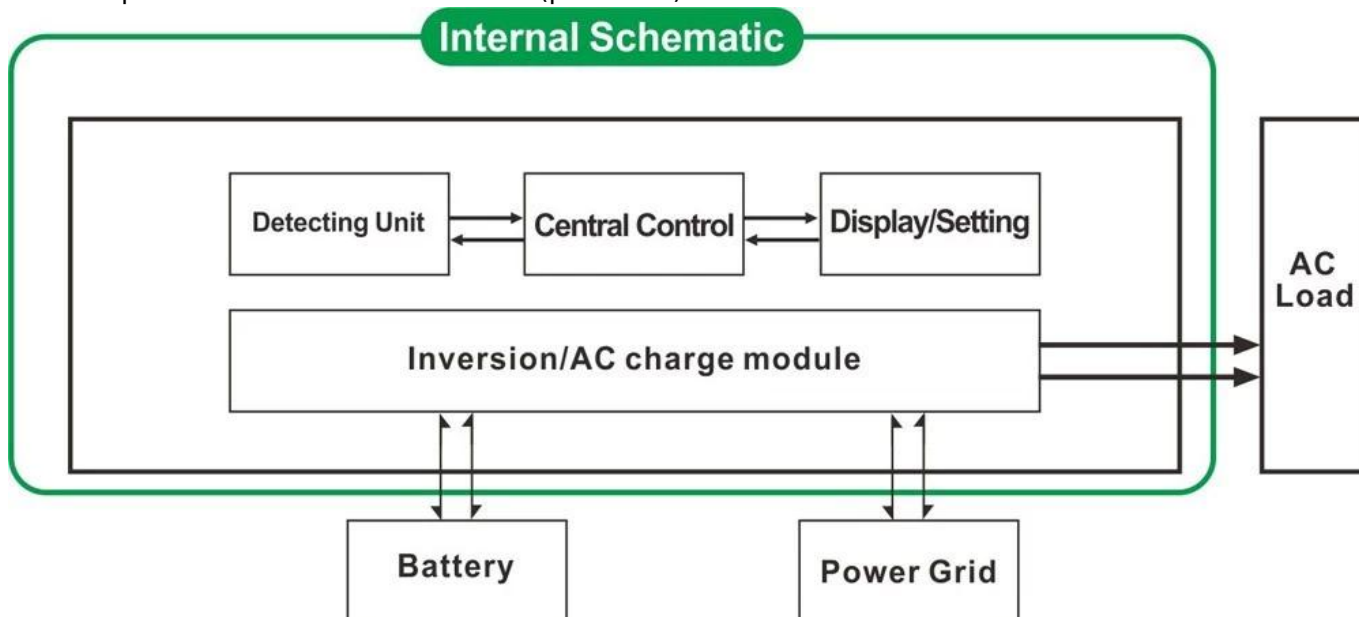
- 1) Può caricare 8 tipi di batterie (dettaglio si prega di parametro)
- 2) Potenza & nbsp alta carica; (Dettaglio si prega di parametro)
- 3) a tre stadi modalità di ricarica: Costante fase di carica corrente (CC), fase di carica a tensione costante (CV), Float fase di carica (CF)



Nota: Quando il tipo di batteria è impostato su "0", non si carica la batteria e la corrente di carica è "0". La ricarica indicatore non si accende.

Funzione 3 UPS

Può essere impostato come programma di utilità prima (AC prima) in modalità standby la batteria o la batteria prima modalità di utilità attesa (prima DC).



3.1. Utility prima, batteria in standby mode UPS (sul pannello ruotare il pulsante di "AC")

3.2. Batteria prima, utility modalità standby UPS (sul pannello ruotare il pulsante per "DC").

Lineamenti

1 uscita sinusoidale pura

Gestione 2 CPU, controllo intelligente, design modulare

3 LCD e display a LED possono mostrare i parametri e lo stato di funzionamento dell'inverter.

4. Gli utenti possono impostare in modalità sleep o in modalità normale di funzionamento e la priorità di uscita impostato (AC o DC prima prima). L'uscita frequenza (50Hz o 60Hz) può essere scelto.

5. Alta efficienza di conversione (87% -98%), a basso consumo energetico (1W ~ 6W in modalità sleep). È il migliore scelta di inverter per il sistema di energia solare

- 6 L'inverter può caricare 8 tipi di batterie, come batterie sigillate piombo acido, batteria al piombo aperto, gel
batteria. Nota gentile: La batteria al litio può essere caricata anche, hanno bisogno di essere impostato in fabbrica i relativi parametri.
- 7 Elevata potenza di carica e la funzione di carica può essere chiuso
- 8 Questa serie di inverter hanno una forte capacità di carico e la capacità di sovraccarico. La potenza di picco è 3 volte
la potenza di uscita nominale. Ad esempio, il modello 1KW può guidare 1HP condizionatore d'aria, modello 2KW può guidare aria 2HP
condizionatore, 3KW può guidare 3HP condizionatore.
- 9 Adottando l'ultimo disegno di circuito a bassa frequenza americana, nuovo di zecca materiali elettrici importati, rame puro
trasformatore, il sistema è molto stabile, lunga durata (più di 5 anni in condizioni di uso normale)
10. perfetta protezione (protezione bassa tensione in ingresso, protezione alta tensione in ingresso, sopra protezione di temperatura,
protezione da corto circuito, protezione di sovraccarico)
11. EMC, LVD, RoHS Omologazioni
- 12 2 anni di garanzia e la durata dell'assistenza tecnica.

Specificazione

Parametro	Modello	3000W
Potenza nominale di uscita		3000W
Potenza di picco		9000W
Tensione della batteria (DC)		12V o 24V o 48V (opzionale)
Dimensioni L x P x H (mm)		318 * 218 * 368
Formato dell'imballaggio L x P x H (mm)		395 * 275 * 520
Peso netto (kg)		30
Peso lordo (kg)		32
Modalità di lavoro (Setting)	ON	Modalità di funzionamento normale
	S-ON	Sleep Mode, 1 ~ 6 consumo quando il potere di carico superiore al 5% di potenza nominale di uscita, si inizierà a lavorare automaticamente
	OFF	Completamente off
Ingresso CA	Tensione	220V ± 35% oppure 110V + 35% (opzionale)
	Frequenza	50Hz o 60Hz
Uscita AC	Tensione	220V ± 3% o 230V ± 3 o 240 V ± 3% o 100V ± 3% o 110V ± 3% (opzionale)
	Frequenza	la frequenza è la stessa In modalità utility Frequenza 50Hz o 60Hz (opzionale) in Modalità DC / AC convertire

Ricarica Utility (Batteria tipo "0" significa che la funzione di ricarica AC è chiuso)	Corrente di carica AC (MAX)	12V	24V	48V
		75A	45A	30A
	Batteria tipo	Americano batteria al gel, batteria di Lana 1, Lana batteria2, Sealed Lead Acid Battery, Europa batteria al gel, batterie al piombo-acido di Open, Calcio batteria, De-Acid Battery o OEM Batteria		
	Modalità di ricarica	Di carica a tre stadi: CC, CV, CF		
	Tempo di ricarica	Deciso dalla capacità e quantità della batteria		
	Protezione della batteria	Rilevamento automatico, carica e protezione di scarico, gestione intelligente		
UPS priorità	AC	Utility prima, standby batteria		
	DC	Batteria prima, l'utilità attesa		
Visualizza	Modalità di visualizzazione	LCD + LED		
	Informazioni del display	Ingresso tensione, tensione di uscita, la frequenza di uscita, la capacità della batteria, condizione di carico, Informazioni sullo stato		
Uscita onda Tipo		Onda sinusoidale pura		
Capacità di sovraccarico		> 120% 1 min, > 130% 10s		
Consumo di energia	Sleep Mode	1 ~ 6W		
	Normal Mode	1 ~ 3A		
Efficienza di conversione		87% ~ 98%		
Tempo di trasferimento		<5ms (AC a DC / DC a AC)		
Protezione		Uscita Sovraccarico, corto-circuito, ingresso ad alta tensione, bassa tensione ingresso, surriscalda		
Ambiente	Temperatura	-10 °C ~ 50 °C		
	Umidità	10% ~ 90%		
	Altitudine	≤4000m		

Certificati



Certificate Of Registration

QUALITY MANAGEMENT SYSTEM

This is to Certify that the *Quality Management System*
of
**SHENZHEN I-PANDA NEW ENERGY TECHNOLOGY
& SCIENCE CO., LTD.**

Address:

*Block H, Juyin Technology Industrial Park, Buji St., Longgang Dist., Shenzhen,
518000, Guangdong, China.*

has been assessed and found to comply with the requirements of:

ISO 9001:2008

(Quality Management System)

Clause 7 permissible Exclusions: Nil

Scope of Certification:

**Design, Production and Sales of Power Inverter, Solar Controller, Solar
Generator System and UPS.**

Sector Code: (ANZSIC CODE: 2859)

Certificate Number: CHIN/TW/QMS/00119

Issue no.: 01

Date of approval : 05.07.2014

Valid until : 04.07.2017

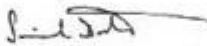
Revision no: nil

Revision date : nil

Original Certification Date: 05.07.2014



Surveillance Audit 1st Year


Managing Director



Surveillance Audit 2nd year

MS CERTIFICATION SERVICES PVT. LTD.

www.ms certification.net

The Certificate is Valid Only if the Annual Surveillance Mark is Signed by Auditor on Original.

Pub0001



Certificate Of Registration

ENVIRONMENTAL MANAGEMENT SYSTEM

This is to certify that the Environmental Management System
of

**SHENZHEN I-PANDA NEW ENERGY TECHNOLOGY
& SCIENCE CO., LTD.**

Address:

**Block H, Juyin Technology Industrial Park, Buji St., Longgang Dist., Shenzhen,
518000, Guangdong, China.**

has been assessed and found to comply with the requirements of:

ISO 14001:2004
(Environmental Management System)

Scope of Certification:

**Design, Production and Sales of Power Inverter, Solar Controller,
Solar Generator System and UPS.**

Sector Code: (ANZSIC CODE: 2859)

Certificate Number: CHIN/TW/EMS/00028

Issue no.: 01

Date of approval : 05.07.2014
Revision no: nil

Valid until : 04.07.2017
Revision date : nil

Original Certification Date: 05.07.2014



Surveillance Audit 1st Year


Managing Director



Surveillance Audit 2nd year

MS CERTIFICATION SERVICES PVT. LTD.

www.ms certification.net

The Certificate is Valid Only if the Annual Surveillance Mark is Signed by Auditor on Original.

MS CERT-12



Best Service of Testing
since 2003

Certificate of Compliance

Certificate NO. : BST14050326Y-1EC-1

Applicant : SHENZHEN I-PANDA NEW ENERGY TECHNOLOGY & SCIENCE CO., LTD.
Boick H, Juyin Technology Industrial Park, Buji St., Longgang Dist., Shenzhen, Guangdong, China

Manufacturer : SHENZHEN I-PANDA NEW ENERGY TECHNOLOGY & SCIENCE CO., LTD.
Boick H, Juyin Technology Industrial Park, Buji St., Longgang Dist., Shenzhen, Guangdong, China

Product Name : PURE SINE WAVE INVERTER WITH CHARGER AND UPS

Trade Name : I-PANDA

Main Test Model : I-P-TPI-6000W

Additional Model : I-P-TPI-1000W, I-P-TPI-2000W, I-P-TPI-3000W, I-P-TPI-4000W, I-P-TPI-5000W

Test Standard : EN 55022:2010
EN 61000-3-2:2009+A1:2009+A2:2009
EN 61000-3-3:2013
EN 55024:2010

As shown in the Test Report No. : BST14050326Y-1ER-1.

The EUT described above has been tested by us with the listed standards and found in compliance with the council EMC directive 2004/108/EC. It is possible to use CE marking to demonstrate the compliance with this EMC Directive.

The certificate applies to the tested sample above mentioned only and shall not imply an assessment of the whole production.



Christina
Manager
May 20, 2014

Shenzhen BST Technology Co.,Ltd.

Add: Building No.23-24, Zhiheng Industrial Park, Guanhou Road, Nantou,Nanshan District,Shenzhen,Guangdong,China

Certificate Search: <http://www.bst-lab.com> Tel:400-882-9628, 8009990305, E-mail:christina@bst-lab.com



Best Service of Testing
since 2003

Certificate of Compliance

Certificate NO. : BST14050326Y-1SC-2

Applicant : SHENZHEN I-PANDA NEW ENERGY TECHNOLOGY & SCIENCE CO., LTD.
Bolck H, Juyin Technology Industrial Park, Buji St., Longgang Dist., Shenzhen, Guangdong, China

Manufacturer : SHENZHEN I-PANDA NEW ENERGY TECHNOLOGY & SCIENCE CO., LTD.
Bolck H, Juyin Technology Industrial Park, Buji St., Longgang Dist., Shenzhen, Guangdong, China

Product Name : PURE SINE WAVE INVERTER WITH CHARGER AND UPS

Trade Name : I-PANDA

Main Test Model : I-P-TPI-6000W

Additional Model : I-P-TPI-1000W, I-P-TPI-2000W, I-P-TPI-3000W, I-P-TPI-4000W, I-P-TPI-5000W

Test Standard : EN 60950-1:2006+A11:2009+A1:2010+A12:2011

As shown in the Test Report No. : BST14050326Y-1SR-2

The EUT described above has been tested by us with the listed standards and found in compliance with the council LVD directive 2006/95/EC. It is possible to use CE marking to demonstrate the compliance with this LVD Directive.

The certificate applies to the tested sample above mentioned only and shall not imply an assessment of the whole production.



Christina
Manager
May , 25, 2014

Shenzhen BST Technology Co., Ltd.

Add: Building No.23-24, Zhiheng Industrial Park, Guankouer Road, Nantou, Nanshan District, Shenzhen, Guangdong, China

Certificate Search: <http://www.bst-lab.com>, Tel: 400-882-9628, 8009990305, E-mail: christina@bst-lab.com



Best Service of Testing
since 2003

FCC VERIFICATION OF CONFORMITY

BST14050326Y-1EC-3

We herewith confirm the following designated product:

Product Name: PURE SINE WAVE INVERTER WITH CHARGER AND UPS

Trade Name: I-PANDA

Main Test Model. : I-P-TPI-6000W

**Additional Model: I-P-TPI-1000W, I-P-TPI-2000W, I-P-TPI-3000W,
I-P-TPI-4000W, I-P-TPI-5000W**

(Product Identification)

has been tested and found in compliance with the requirements of 47 CFR PART 15 regulation & ANSI C63.4 for the evaluation of Class B of electromagnetic compatibility. It is only valid in connection with the test report number: BST14050326Y-1ER-3.

This device complies with Part 15 of the FCC rules, operation is subject to the following two conditions:

- (1) this device may not cause harmful interference, and
- (2) this device must accept any interference received, including interference that may cause undesired operation.

(Identification of regulations/standards)

This declaration is the responsibility of the manufacturer/importer

SHENZHEN I-PANDA NEW ENERGY TECHNOLOGY & SCIENCE CO., LTD.

**Bolck H, Juyin Technology Industrial Park, Buji St.,
Longgang Dist., Shenzhen, Guangdong, China**

(Name /Address)

MANUFACTURER / IMPORTER



TEST LABORATORY

This is the results of test that was carried out by Shenzhen BST, from the submitted type samples of the product is in conformity with the specification of the respective standards.
The certificate holder has the right to fix the FCC-mark on the product complying with the required rules.



Christina

Manager

May 20, 2014

Shenzhen BST Technology Co.,Ltd.

Add: Building No.23-24, Zhileng Industrial Park, Guankouer Road, Nanitou, Nanshan District, Shenzhen, Guangdong, China,

Certificate Search: <http://www.bst-lab.com>, Tel:400-882-9628, 8009990305, E-mail:christina@bst-lab.com



Best Service of Testing
since 2003

Certificate of Compliance

Certificate NO. : BST14050326Y-1RC-4

Applicant : SHENZHEN I-PANDA NEW ENERGY TECHNOLOGY & SCIENCE CO., LTD.
Bolck H, Juyin Technology Industrial Park, Buji St.,
Longgang Dist., Shenzhen, Guangdong, China

Manufacturer : SHENZHEN I-PANDA NEW ENERGY TECHNOLOGY & SCIENCE CO., LTD.
Bolck H, Juyin Technology Industrial Park, Buji St.,
Longgang Dist., Shenzhen, Guangdong, China

Product Name : PURE SINE WAVE INVERTER WITH CHARGER AND UPS

Trade Name : I-PANDA

Main Test Model : I-P-TPI-6000W

**Additional Model : I-P-TPI-1000W, I-P-TPI-2000W, I-P-TPI-3000W,
I-P-TPI-4000W, I-P-TPI-5000W**

**Test Standard : EPA3050B:1996, EN1122B:2001, EPA3052:1996, EPA3060A:1996,
EPA7196A:1992, EPA3540C:1996, EPA8270D:2007,
IEC62321:2008**

**As shown in the
Test Report No. : BST14050326Y-1RR-4.**

The EUT described above has been consolidated by us and found in compliance with the council RoHS directive – 2011/65/EU.



RoHS



**Christina
Manager
May 20, 2014**

Shenzhen BST Technology Co.,Ltd.

Add: Building No.23-24, Zhiheng Industrial Park, Guankouer Road, Nantou, Nanshan District, Shenzhen, Guangdong, China

Certificate Search: <http://www.bst-lab.com> Tel:400-882-9628, 8009990305, E-mail:christina@bst-lab.com

Servizio

Sono forniti 1. OEM e ODM.

2. soluzione Potenza consultare disponibili sulla base del gruppo tecnico

3. garanzia di 24 mesi; tempo di vita esteso servizio tecnico.

4. qualsiasi delle vostre domande saranno guidati dal team tecnico professionale.
5. studio tecnico gratuito e la discussione sui prodotti vengono forniti ogni anno.