

I-P-SPC & nbsp; Power & nbsp; Invertercon Built-in carica solare [Controllore 3500W](#)



Applicazione

- 1) Off-grid sistema di energia solare
- 2) & nbsp; Utility il sistema di generazione di energia solare complementare

Lineamenti

- 1) Facile da installare. Per configurare un & nbsp; solaresistema, gli utenti solo bisogno di collegarlo con pannelli solari e batterie.
- 2) gestione della CPU, controllo intelligente, design modulare
- 3) LED display LCD. LCD può visualizzare varie parametri (come la tensione di uscita, frequenza, modo di lavorazione)
- 4) disegno multifunzione, funzione AVR UPS. Utenti non c'è bisogno di comprare, & nbsp; solare, regolatore, carica batterie AC o stabilizzatore.
- 5) Collegamento batteria esterna, è conveniente per gli utenti di espandere tempo di utilizzo e back-up tempo di potenza
- 6) Con eccellente capacità di carico e carico elevata capacità, questa serie di & nbsp; Gli inverter possono guidare non solo carico di resistenza; ma anche vari tipi di carichi induttivi come motore, aria condizionata, trapani elettrici, lampada fluorescente, lampada a gas. Si può guidare quasi tutti i tipi di carico
- 7) progettazione di circuiti onda sinusoidale pura a bassa frequenza, qualità stabile, di facile

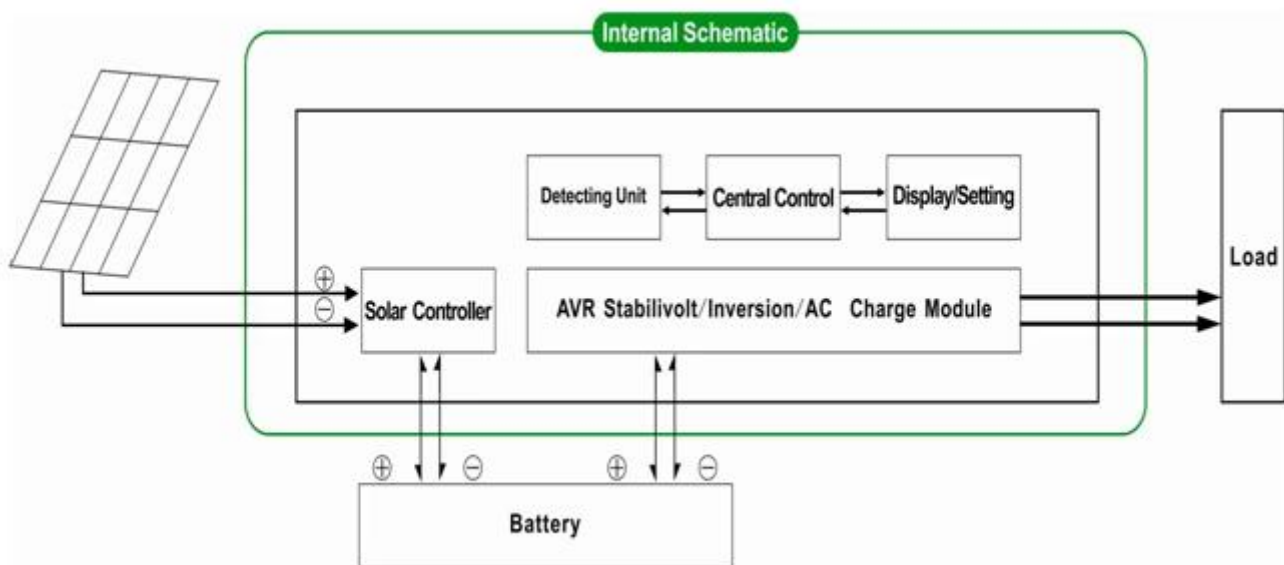
manutenzione, basso tasso di guasto e di lunga durata(Sotto il corretto funzionamento, può durare almeno 5 anni)

8) Protezione perfetta: protezione di bassa tensione, alta protezione di tensione, protezione termica, protezione da corto circuito, protezione da sovraccarico

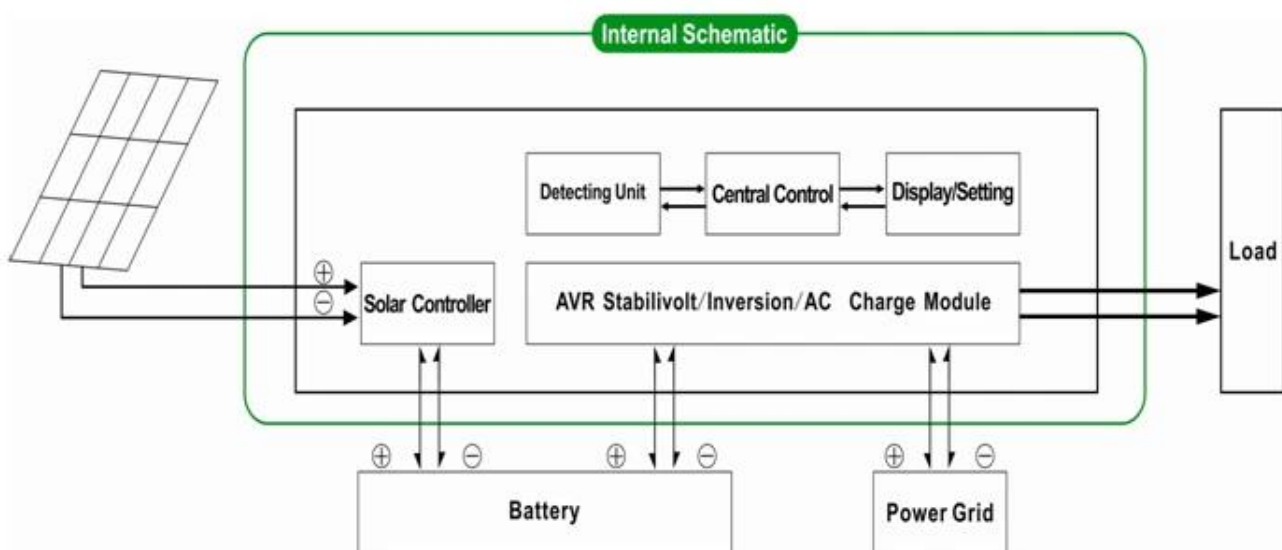
9) CE / EMC / LVD / approvazioni di RoHS / FCC

10) 2 anni di garanzia, supporto tecnico per tutta la vita

Off-grid sistema di energia solare



Utility e generazione di energia solare complementaresistema



Parametro

| | |
|------|--------|
| Modo | 5000VA |
|------|--------|

| | | |
|---------------------------------------|-----------------------------|--|
| Nominale Capacità di uscita | | 3500W |
| Picco Potenza | | 7000W |
| Batteria Tensione (DC) | | 48V |
| PWM Regolatore solare | Tensione | 48V |
| | Corrente | 50A |
| | PV Max Tensione di ingresso | 48V Sistema: 100V |
| Dimensione L x P x H (mm) | | 420 * 260 * 605 |
| Imballaggio Dimensioni L x P x H (mm) | | 440 * 280 * 625 |
| Netto Peso (kg) | | 31 |
| Lordo Peso (kg) | | 33 |
| Parametri Generali | | |
| Lavoro Mode (Setting) | 1 | Utility primo (AC prima) modalità standby batteria |
| | 2 | Sleep Mode, senza utilità, il potere di carico è superiore al 5% di potenza nominale, inverter inizia a funzionare automaticamente |
| | 3 | Batteria primo (DC prima) Modalità di utilità attesa |
| AC Ingresso | Tensione | 220V ± 35% oppure 110V + 35% (Opzionale) |
| | Frequenza | 50Hz ± 3% o 60 Hz ± 3% (Opzionale) |
| AC Produzione | Tensione | 220V ± 3% o 230V ± 3 or 240V ± 3% o 100V ± 3% o 110V ± 3% (Opzionale) |
| | Frequenza | 50Hz o 60Hz ± 0.5 ± 0.5 (Opzionale) |
| Utilità carica | AC Corrente di carica | 0 ~ 15A |
| | Carica Tempo | Dipende dalla capacità della batteria e quantità |
| | Batteria Protezione | Rilevamento automatico, Carica e protezione di scarico, Intelligent Management |
| PV Carica | | Corrente totale di PV di ingresso deve essere inferiore Than corrente nominale di PWM regolatore solare |
| Visualizza | Visualizza Modo | LCD + LED |
| | Visualizza Informazioni | Tensione di ingresso, tensione di uscita, uscita frequenza, la batteria capacità, condizioni di carico, di stato Informazioni |
| Produzione Onda Tipo | | Uscita sinusoidale pura, armonica totale Distorsione THD≤3 |
| Sovraccarico Capacità | | > 120% 1 min,> 130% 10s |
| Potenza Consumo | Sonno Modo | 1 ~ 6W |
| | Normale Modo | 1 ~ 3A |
| Conversione Efficienza | | 80% ~ 90% |
| Trasferimento Tempo | | <5ms (AC a DC / DC ad AC) |
| Protezione | | Uscita sovraccarico, corto circuito, alta tensione ingresso, bassa tensione ingresso, surriscaldamento |
| Ambiente | Temperatura | -10 °C ~ 50 °C |
| | Umidità | 10% ~ 90% |
| | Altitudine | ≤4000m |

Quanto sopra è il nostro parametro standard. Con riserva di modifiche senza preavviso.

Abbiamo il nostro inverter professionale e controllore R & amp; D team e noi & nbsp; fornire supporto tecnico e ODM OEM servizio

Le informazioni di controllo di cui sopra è la nostra società di parameter.It standard può essere

cambiato in altri PWM regolatore di carica solare.

Schema di collegamento



DC FIRST SYSTEM

