

I-P-SPC & nbsp; Power & nbsp; Inverter con Built-in regolatore solare della carica & nbsp; 1500W



Applicazione

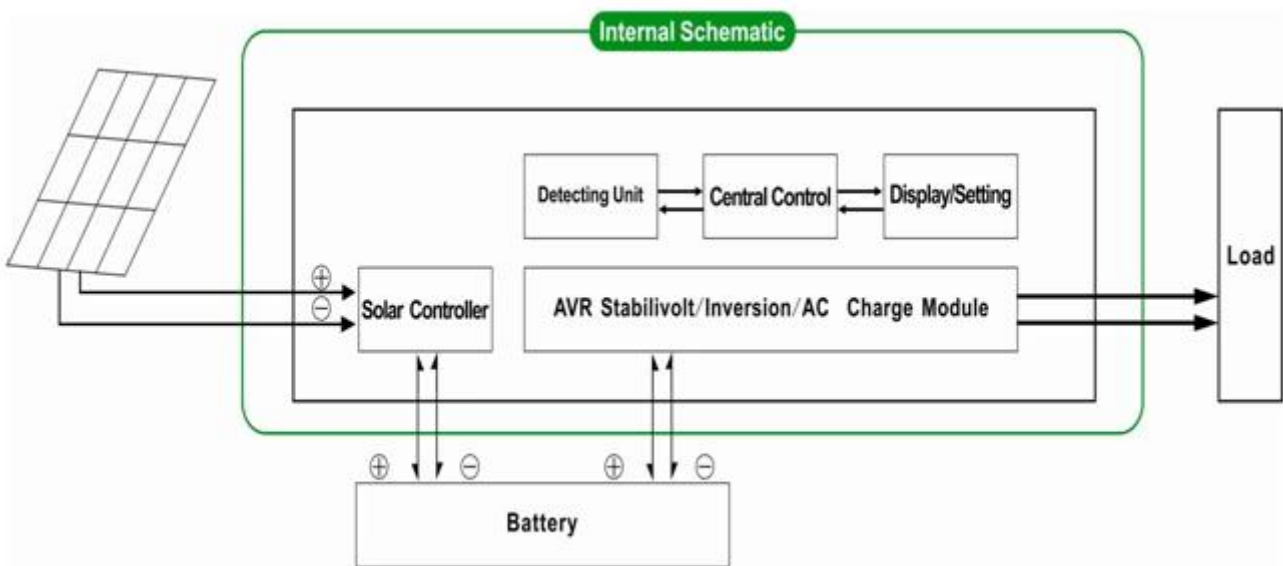
- 1) Off-grid sistema di energia solare
- 2) & nbsp; Utility sistema di generazione di energia solare complementare

Lineamenti

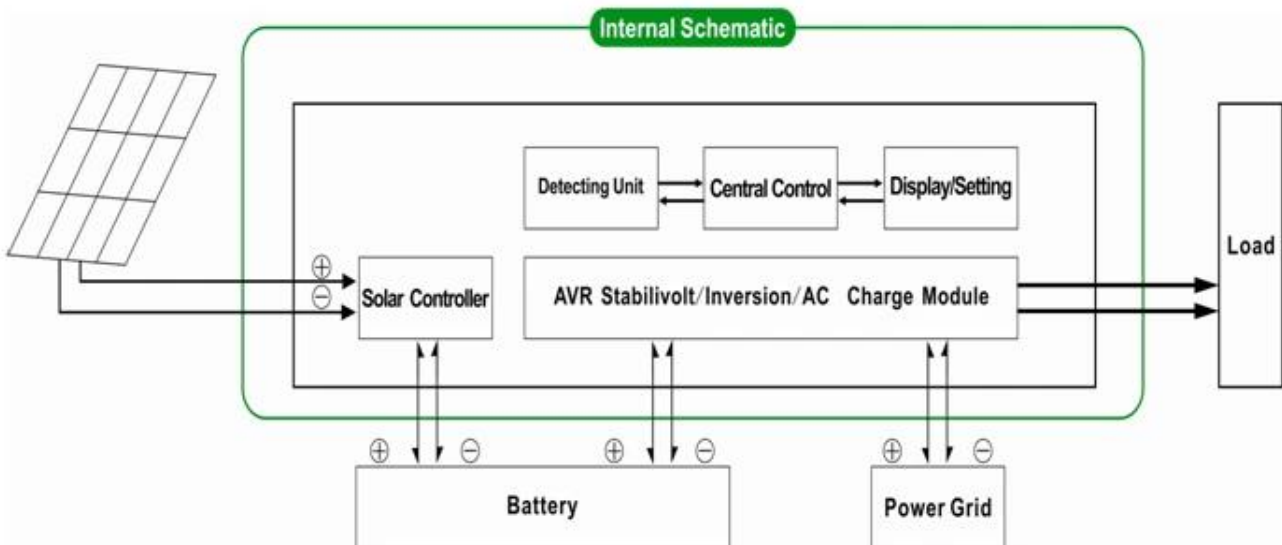
- 1) Facile da installare. Per configurare un & nbsp; sistema solare, utenti solo bisogno di collegarlo con pannelli solari e batterie.
- 2) gestione della CPU, intelligente controllo, design modulare
- 3) LED display LCD. LCD può visualizzare varie parametri (come la tensione di uscita, frequenza, modo di lavorazione)
- 4) disegno multifunzione, funzione AVR UPS. Gli utenti non hanno bisogno di comprare solare, & nbsp; controllore, Caricatore CA o stabilizzatore.
- 5) Collegamento batteria esterna, è conveniente per gli utenti di espandere tempo di utilizzo e back-up tempo di potenza
- 6) Con eccellente capacità di carico e alta capacità di carico, questa serie di & nbsp; Gli inverter possono non solo guidare la resistenza carico; ma anche vari tipi di carichi induttivi come motore, aria condizionata, trapani elettrici, lampada fluorescente, lampada a gas. Si può guidare quasi tutti i tipi di carico

- 7) Circuito onda sinusoidale pura a bassa frequenza Design, qualità stabile, di facile manutenzione, basso tasso di fallimento e di lunga durata (sotto il corretto funzionamento, può durare almeno 5 anni)
- 8) Protezione perfetta: bassa tensione protezione, protezione ad alta tensione, sopra protezione di temperatura, corto circuito protezione, protezione di sovraccarico
- 9) CE / EMC / LVD / approvazioni di RoHS / FCC
- 10) 2 anni di garanzia, tecnico per tutta la vita Supporto

Off-grid sistema di energia solare



Utility e potenza complementare solare sistema di generazione



Parametro

Modo	2000VA	
Nominale Capacità di uscita	1500W	
Picco Potenza	3000W	
Batteria Tensione (DC)	24V o 48V	
PWM Regolatore solare	Tensione	24V o 48V
	Corrente	30A
	PV Max Tensione di ingresso	Sistema 24V: 50V 48V Sistema: 100V
Dimensione L x P x H (mm)	350 * 220 * 460	
Imballaggio Dimensioni L x P x H (mm)	370 * 240 * 480	
Netto Peso (kg)	20	
Lordo Peso (kg)	22	
Parametri Generali		
Lavoro Mode (Setting)	1	Utility primo (AC prima) modalità standby batteria
	2	Sleep Mode, senza utilità, il potere di carico è superiore al 5% di potenza nominale, inverter inizia a funzionare automaticamente
	3	Batteria primo (DC prima) Modalità di utilità attesa
AC Ingresso	Tensione	220V ± 35% oppure 110V + 35% (Opzionale)
	Frequenza	50Hz ± 3% o 60 Hz ± 3% (Opzionale)
AC Produzione	Tensione	220V ± 3% o 230V ± 3 or 240V ± 3% o 100V ± 3% o 110V ± 3% (Opzionale)
	Frequenza	50Hz o 60Hz ± 0.5 ± 0.5 (Opzionale)
Utilità carica	AC Corrente di carica	0 ~ 15A
	Carica Tempo	Dipende dalla capacità della batteria e quantità
	Batteria Protezione	Rilevamento automatico, Carica e protezione di scarico, Intelligent Management
PV Carica	Corrente totale di PV di ingresso deve essere inferiore Than corrente nominale di PWM regolatore solare	
Visualizza	Visualizza Modo	LCD + LED
	Visualizza Informazioni	Tensione di ingresso, tensione di uscita, uscita frequenza, la batteria capacità, condizioni di carico, di stato Informazioni
Produzione Onda Tipo	Uscita sinusoidale pura, armonica totale Distorsione THD≤3	
Sovraccarico Capacità	> 120% 1 min, > 130% 10s	
Potenza Consumo	Sonno Modo	1 ~ 6W
	Normale Modo	1 ~ 3A
Conversione Efficienza	80% ~ 90%	
Trasferimento Tempo	<5ms (AC a DC / DC ad AC)	
Protezione	Uscita sovraccarico, corto circuito, alta tensione ingresso, bassa tensione ingresso, surriscaldamento	
Ambiente	Temperatura	-10 °C ~ 50 °C
	Umidità	10% ~ 90%
	Altitudine	≤4000m

Quanto sopra è il nostro parametro standard. Con riserva di modifiche senza preavviso.

Abbiamo il nostro inverter professionale e controllore R & amp; D team e noi & nbsp; fornire supporto tecnico e ODM OEM servizio

Le informazioni di controllo di cui sopra è il nostro parametro. It standard di società può essere

modificato in altra carica solare PWMcontrollore.

Schema di collegamento

I-P-SPC-Series System

