

## **I-P-SPC Power Inverter con incorporato regolatore di carica solare 5000W**



### **Applicazione**

- 1) [Off-grid sistema di energia solare](#)
- 2) Utility e solare sistema di generazione di energia complementare

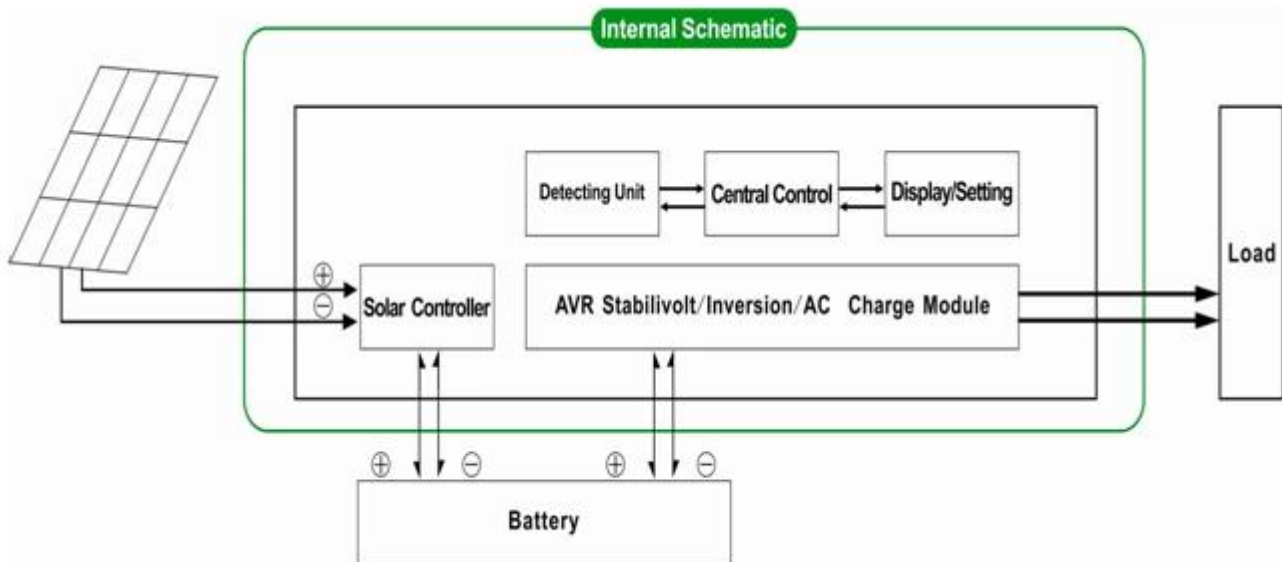
### **Caratteristiche**

- 1) Facile da installare. Per configurare un sistema solare, gli utenti solo bisogno di connettersi con i pannelli solari e le batterie.
- 2) la gestione della CPU, controllo intelligente, design modulare
- 3) LED del display LCD. LCD può visualizzare vari parametri (come la tensione di uscita, frequenza, modo di funzionamento)
- 4) disegno multifunzione, funzione AVR UPS. Gli utenti non hanno bisogno di comprare, di controllo, caricabatterie AC solare o stabilizzante.
- 5) Collegamento batteria esterna, è conveniente per gli utenti di espandere il tempo di utilizzo e di back-up tempo di potenza
- 6) Con eccellente capacità di carico ed elevata capacità di carico, questa serie di inverter in grado di guidare non solo il carico di resistenza; ma anche vari tipi di carichi induttivi come motore, condizionatore d'aria, trapani elettrici, lampada fluorescente, lampada a gas. Si può guidare quasi qualsiasi tipo di carico
- 7) Il disegno di circuito onda sinusoidale pura a bassa frequenza, qualità stabile, facile manutenzione, basso tasso di fallimento e di lunga durata (sotto il corretto funzionamento, che può durare almeno 5 anni)
- 8) Protezione perfetta: protezione di bassa tensione, protezione di alta tensione, protezione termica, protezione da cortocircuito, protezione di sovraccarico
- 9) CE / EMC / LVD / approvazioni RoHS / FCC
- 10) 2 anni di garanzia, assistenza tecnica per tutta la vita

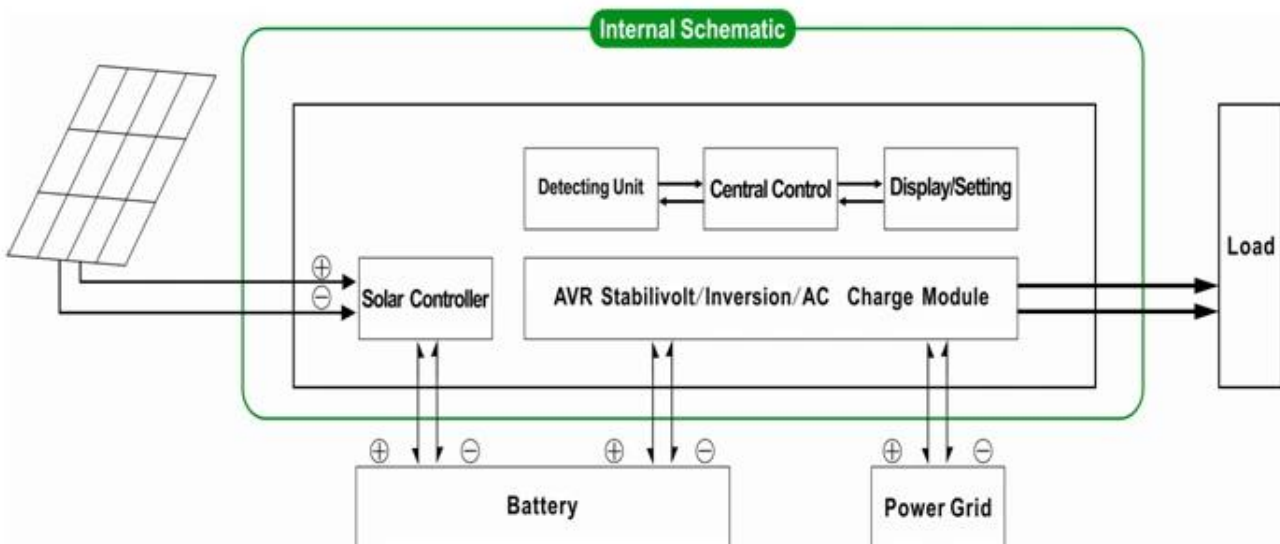
## Parametro

Modo		7000VA
Nominale Capacità di uscita		5000W
Potenza di picco		10000W
Tensione della batteria (DC)		48V
PWM <a href="#">Regolatore solare</a>	Voltaggio	48V
	Corrente	60A
	PV Max Tensione in ingresso	100V
Dimensioni L x P x H (mm)		420 * 260 * 605
Formato dell'imballaggio L x P x H (mm)		440 * 280 * 625
Peso netto (kg)		50
Peso lordo (kg)		60
Generale Parametro		
Modalità di lavoro (Setting)	1	Utility prima (prima AC) in modalità standby batteria
	2	Sleep Mode, alcuna utilità, il potere di carico è superiore al 5% della potenza nominale, Inverter inizia a funzionare automaticamente
	3	Batteria prima (prima DC) in modalità standby utility
Input AC	Voltaggio	220V ± 35% o 110V + 35% (Opzionale)
	Frequenza	50Hz ± 3% o 60 Hz ± 3% (Opzionale)
Uscita AC	Voltaggio	220V ± 3% o 230V ± 3 or 240V ± 3% o 100V ± 3% o 110V ± 3% (Opzionale)
	Frequenza	50Hz ± 0.5 o 60Hz ± 0.5 (opzionale)
Carica Utility	AC Corrente di carica	0 ~ 15A
	Tempo di ricarica	Dipende dalla capacità e quantità della batteria
	Protezione batteria	Rilevamento automatico, carica e scarica la protezione, Intelligent Management
PV Charge		Corrente totale di PV ingresso deve essere inferiore a corrente nominale di PWM regolatore solare
Display	Modalità di visualizzazione	LCD + LED
	Information Display	Tensione di ingresso, tensione di uscita, la frequenza di uscita, la capacità della batteria, condizione di carico, informazioni di stato
Uscita onda Type		Uscita sinusoidale pura, Total Harmonic Distortion THD ≤ 3
Sovraccarico Ability		> 120% 1 min, > 130% 10s
Consumo	Sleep Mode	1 ~ 6W
	Normal Mode	1 ~ 3A
Efficienza di conversione		80% ~ 90%
Tempo di trasferimento		<5ms (AC a DC / DC ad AC)
Protezione		Uscita sovraccarico, corto circuito, ingresso ad alta tensione, ingresso a bassa tensione, surriscaldamento
Ambiente	Temperatura	-10 °C ~ 50 °C
	Umidità	10% ~ 90%
	Altitudine	≤4000m

## Off-grid sistema di energia solare



### Utility e solare sistema di generazione di energia complementare



Quanto sopra è la nostra parametri standard. Con riserva di modifiche senza preavviso.

Noi abbiamo la nostra professionale inverter e regolatore di R & amp; D team e forniamo supporto tecnico e servizio OEM ODM

Il [controllore](#) informazioni di cui sopra è parameter.It di serie della nostra azienda può essere modificato in altri PWM regolatore di carica solare.

### Schema di collegamento

# I-P-SPC-Series System



I-P-SPC-Series Inverter+Solar Controller

