

Introduzione

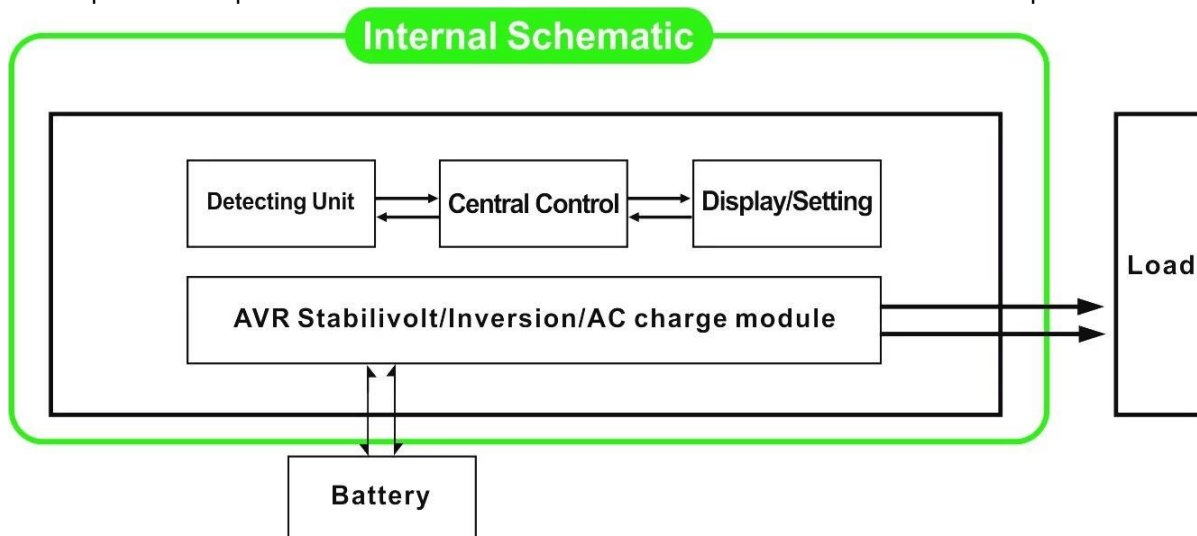
In modalità di inversione DC / AC, gli utenti possono impostare questa serie di inverter a modalità di funzionamento normale o in modalità sleep. Nel modo utility, ha funzione di regolamento di tensione automatica (AVR), funzione di utilità di caricamento (primo modello AC) e la funzione di UPS. Questo multifunzione [bassa frequenza sinusoidale pura dell'onda inverter](#) presenta i vantaggi di qualità stabile, forte capacità di carico e una lunga durata. Anche può funzionare in ambiente povero. E 'la seconda generazione della nostra bassa frequenza pura inverter a onda sinusoidale IP-XD-series.

Caratteristiche

- 1, uscita sinusoidale pura, piena potenza
- 2, il controllo della CPU, controllo intelligente, design modulare
- 3, display LCD vari parametri
- 4, disegno multifunzionale (AVR, UPS), caricatore supplementare non è necessaria e gli apparecchi elettrici possono essere protetti.
- 5, collegamento batteria esterna, è conveniente per gli utenti di espandere il tempo di utilizzo e di back-up tempo di potenza
- 6, con eccellente capacità di trasporto del carico ed elevata capacità di carico, questa serie di inverter in grado di guidare non solo il carico di resistenza; ma anche vari tipi di carichi induttivi, come il motore, condizionatore d'aria, trapani elettrici, lampada fluorescente, lampada a gas.
- 7, disegno di circuito a bassa frequenza, qualità stabile, a basso tasso di fallimento e di lunga durata (sotto il corretto funzionamento, può durare almeno 5 anni)
- 8, Protezione perfetta: protezione di bassa tensione, protezione di alta tensione, protezione termica, protezione da cortocircuito, sovraccarico, allarme allarme
- 9, CE / EMC / LVD / RoHS Approvazioni
- 10, due anni di garanzia, assistenza tecnica per tutta la vita

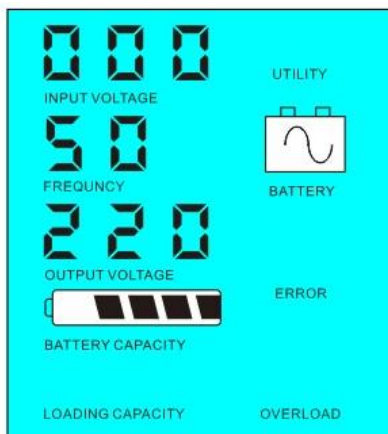
Funzione

- 1, DC per la funzione di inversione AC in modalità di inversione (solo collegata con batterie e carichi), gli utenti possono impostare a normamodalità di funzionamento I o in modalità sleep

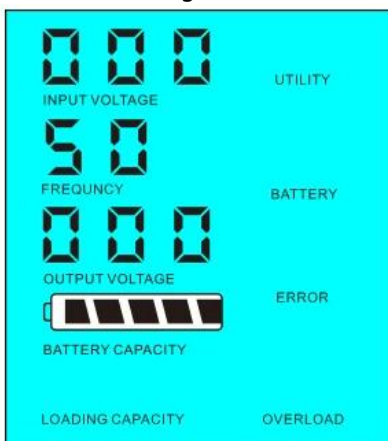


- 1.1, modalità di funzionamento normale: frequency sul display LCD è impostato su 01. Non importa che sia

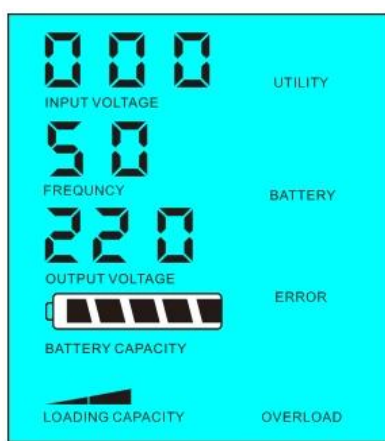
collegato carichi AC o no, l'inverter converte sempre DC ad AC. E 'pronto per alimentare i carichi AC. In questa modalità, il display LCD visualizza tensione di uscita come muggito:



Modalità 1.2, Sleep: frequency sul display LCD è impostato come 02. If la potenza dei carichi AC collegati è inferiore al 5% della potenza nominale dell'inverter, non ci sarà alcuna uscita dall'inverter. Solo il chip di inverter sta funzionando. Il consumo di energia del convertitore è solo 1-6W. Il display visualizza la tensione di uscita 0. Se l'alimentazione dei carichi collegati è superiore al 5%, l'inverter converte automaticamente CC a CA per alimentare i carichi all'interno di 5s. Il LCD mostra il output voltaggio. Come mostrato di seguito:



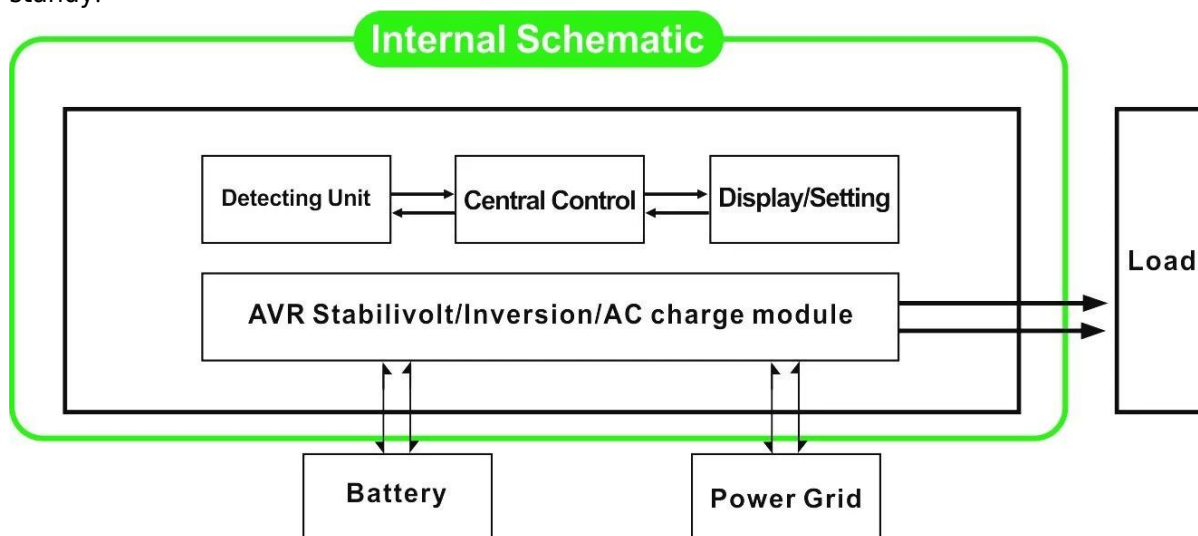
potenza nominale dell'inverter



Il potere di carico > 5% della potenza nominale dell'inverter

Il potere di carico <5% della

2, Funzione UPS Quando l'inverter è collegato alla batteria e l'utilità, gli utenti possono impostarlo su utilità primo (AC prima) in modalità standby batteria o la batteria prima (prima DC) modalità utility standby.



2.1, Utility prima (AC prima) standby batteria Modalità: frequenza sul display LCD è impostato su 01. Quando l'utilità e la batteria sono collegati all'inverter, utilità alimentare i carichi prima. Quando l'utilità viene interrotta, la batteria continuerà automaticamente per fornire alimentazione tramite inverter di potenza.

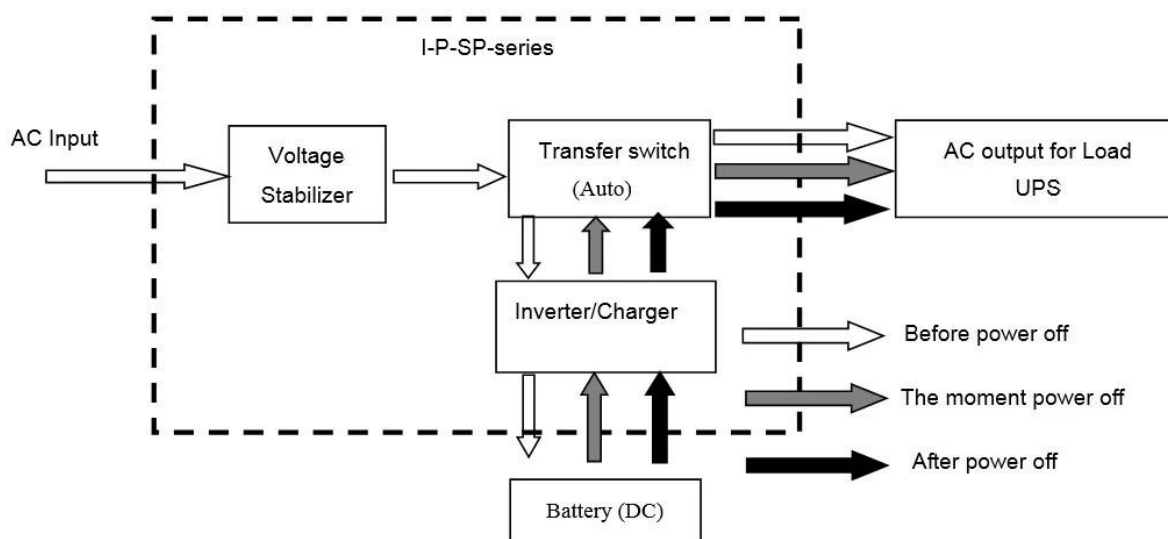
I passaggi sono i seguenti:

Passo 1: Quando utility è disponibile, guiderà i carichi subito dopo la tensione è stabilizzata e allo stesso tempo caricare le batterie tramite inverter di potenza.

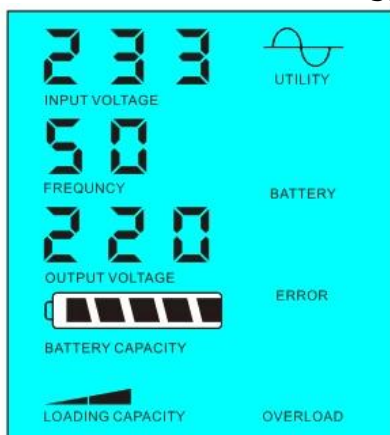
Passo 2: Quando l'utilità viene interrotta, l'inverter converte CC a CA automaticamente per garantire continuità di alimentazione all'interno di 5ms.

Fase 3: Quando utilità è nuovamente disponibile, inverter trasferire automaticamente all'utilità alimentazione di carichi e caricare le batterie tramite inverter di potenza allo stesso tempo.

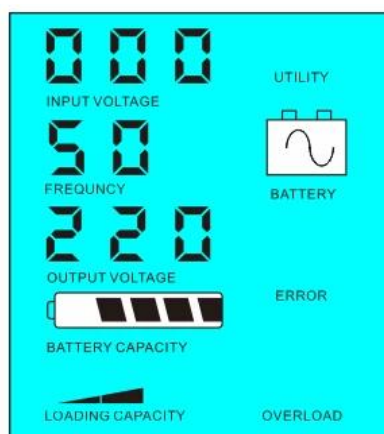
Vedere Workflow come sotto.



LCD visualizzato come muggito:



Alimentazione Utility e la batteria carica



Utility non è disponibile, alimentazione a batteria

2.2, batteria prima (DC prima) utility standby UPS modalità: frequenza sul display LCD è impostato come 03. Quando l'utilità e la batteria sono collegati all'inverter, batteria fornirà energia ai carichi prima utility. Quando la capacità della batteria non è sufficiente, utility continuerà a fornire automaticamente la potenza.

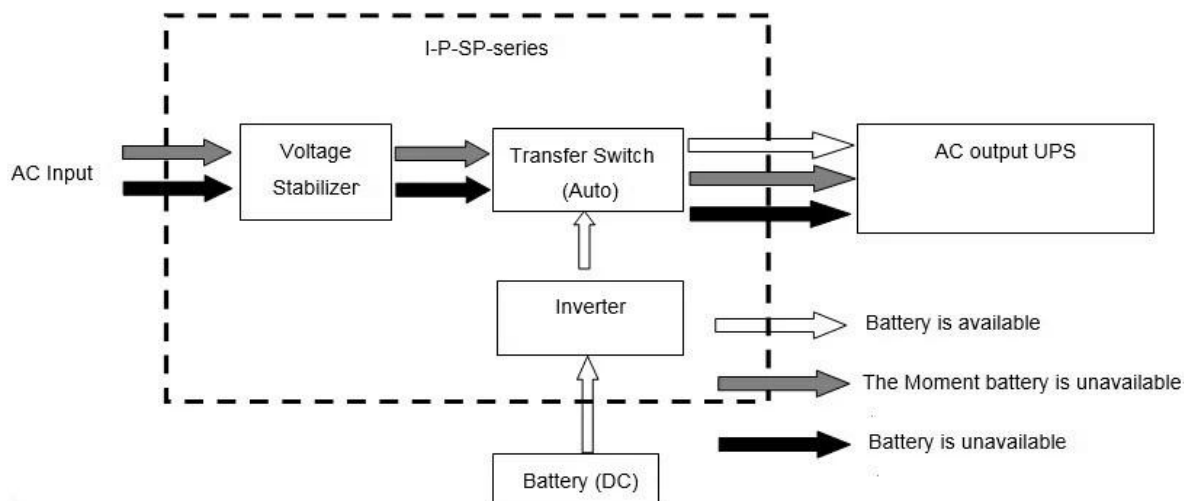
I passaggi sono i seguenti:

Passo 1: Quando la batteria è disponibile, guiderà i carichi AC tramite inverter di potenza.

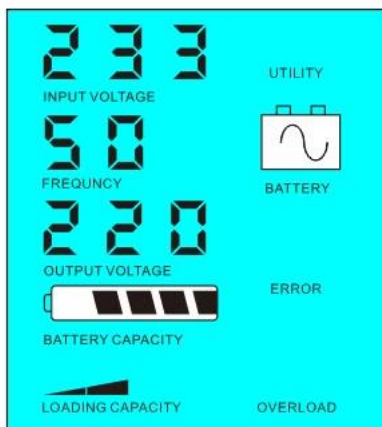
Passo 2: Quando la batteria non ha abbastanza potere, trasferirà automaticamente all'utilità alimentazione dei carichi

Passo 3: Dopo che la batteria è completamente carica (ad esempio [regolatore solare o eolica carica](#)), Si trasferirà automaticamente alla batteria di alimentare i carichi tramite inverter di potenza.

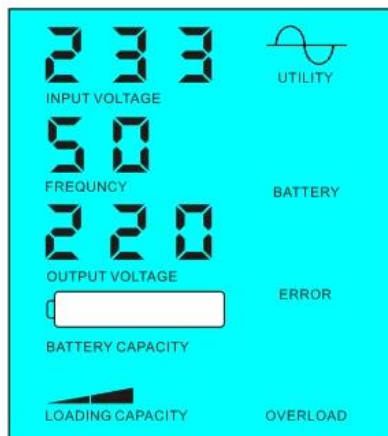
Vedere Workflow come sotto



LCD visualizzato come muggito:



Battery è disponibile



La batteria non è disponibile, l'alimentazione utility

Parametro

Modello	3000VA	
Nominale Capacità di uscita	2000W	
Potenza di picco	4000W	
Tensione della batteria (DC)	24V / 48V / 96V (opzionale)	
Dimensioni L x P x H (mm)	350 * 220 * 460	
Formato dell'imballaggio L x P x H (mm)	370 * 240 * 480	
Peso netto (kg)	23	
Peso lordo (kg)	25	
Generale Parametro		
Modalità di lavoro	1	Utility prima (prima AC) in modalità standby batteria
(Setting)	2	Sleep Mode, alcuna utilità, il potere di carico superiore al 5% del nominale dell'inverter potenza di uscita, che inizierà a funzionare automaticamente

	3	Batteria prima (prima DC) utility standby mode UPS
Input AC	Voltaggio	220V ± 35% o 110V + 35% (optional)
	Frequenza	50Hz ± 3% o 60 Hz ± 3% (optional)
Uscita AC	Voltaggio	220V ± 3% o 230V ± 3 o 240 V ± 3% o 100V ± 3% o 110V ± 3% (optional)
	Frequenza	50Hz o 60Hz ± 0,5 ± 0,5 (opzionale)
Carica della batteria	AC Corrente di carica	0 ~ 15A
	Tempo di ricarica	Dipende dalla capacità e quantità della batteria
	Protezione batteria	Rilevamento automatico, carica e scarica la protezione, Intelligent Management
Display	Modalità di visualizzazione	LCD
	Information Display	Tensione di ingresso, tensione di uscita, la frequenza di uscita, la capacità della batteria, condizione di carico, informazioni di stato
Uscita onda Type		Uscita sinusoidale pura, Total Harmonic Distortion THD≤3
Sovraccarico Ability		> 120% 1 min, > 130% 10s
Consumo	Sleep Mode	1 ~ 6W
	Normal Mode	1 ~ 3A
Efficienza di conversione		80% ~ 90%
Tempo di trasferimento		<5ms (AC a DC / DC ad AC)
Protezione		Sovraccarico, corto circuito, tensione alta in ingresso, bassa tensione di ingresso, di surriscaldamento
Ambiente	Temperatura	-10 °C ~ 50 °C
	Umidità	10% ~ 90%
	Altitudine	≤4000m

Quanto sopra è la nostra parametri standard. Con riserva di modifiche senza preavviso.

Noi abbiamo la nostra professionale inverter e regolatore di R & amp; D team e noi fornire supporto tecnico e servizio OEM ODM.

Altrui

Si prega di vedere il contorno del disegno, documenti tecnici, manuali d'uso, brochure di prodotto, etc. Research e reparto di sviluppo realizzati edizione 2 ° il 5 maggio 2014.





