

## Cina fabbrica onda sinusoidale pura Inverter con caricabatteria UPS 4KW

Immagini dettagliate



DC-



| DC INPUT |     |     |
|----------|-----|-----|
| 12V      | 24V | 48V |
|          | ✓   |     |

DC+



Remote Port



AC OUTPUT



MAX 5A

AC INPUT | AC OUTPUT



L N E | L N E

Inverter Output Protect



Charger Input Protect





### **Caratteristiche principali**

1 potenza Surge dell'inverter fino a 3 volte

Frequenza 2 di uscita: 50Hz o 60 HZ regolabile dagli utenti

3. Modalità di lavoro: DC prima / AC prima registrabili dagli utenti

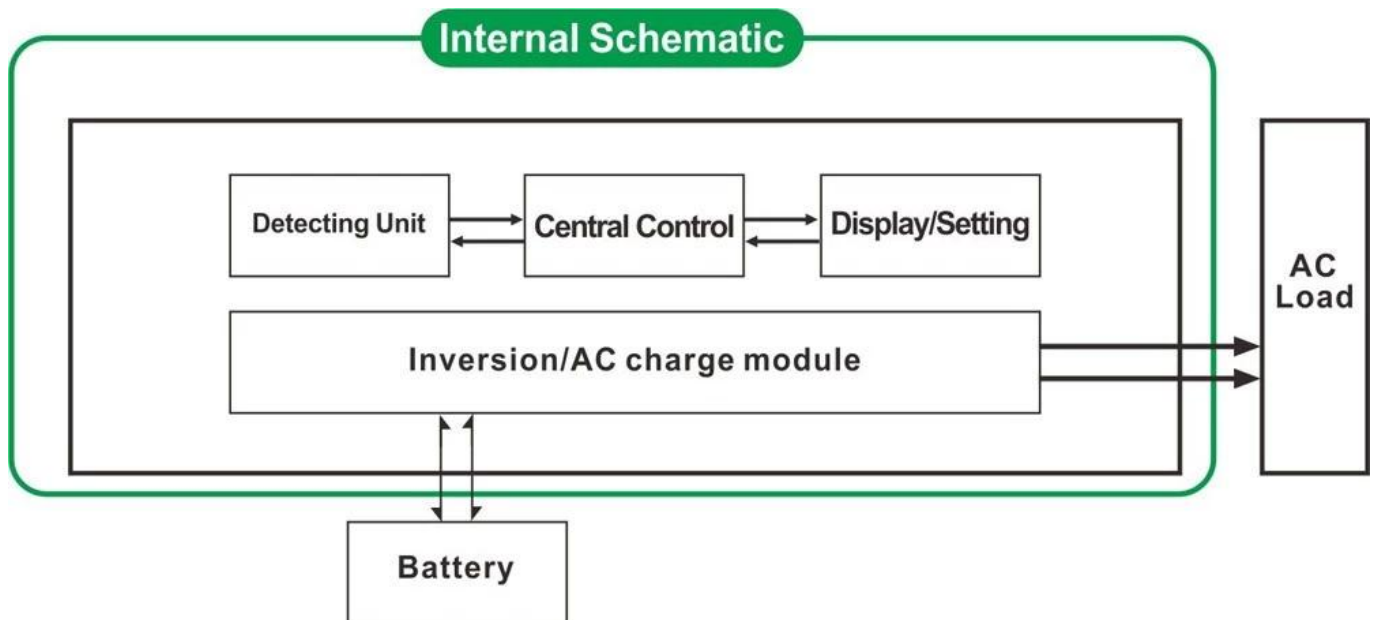
4 Consumo d'energia in modalità sleep, 1-6w

Fase 5 Tre carica alla batteria: CC, CV, CF

Per ottenere le specifiche, si prega di [scaricare qui](#)

### **Funzione**

**Funzione 1.DC / AC di conversione**



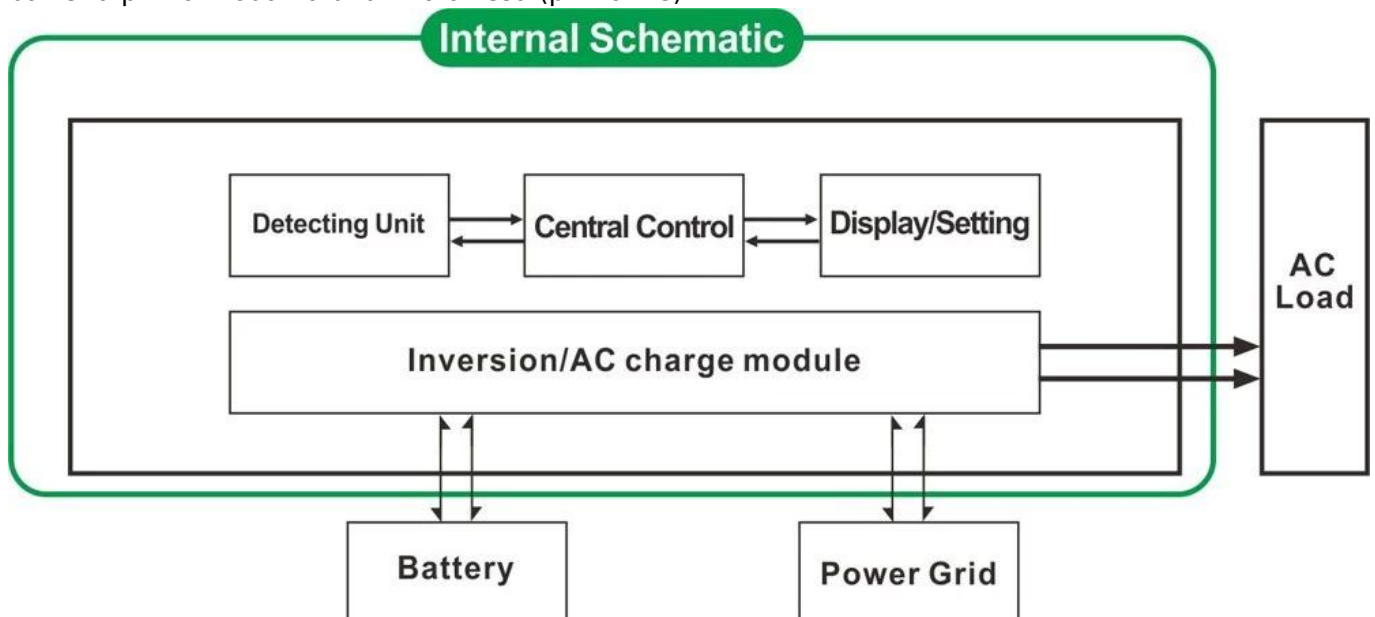
### Funzione di ricarica intelligente 2 ad alta potenza

- 1) Può caricare 8 tipi di batterie (dettaglio si prega di parametro)
- 2) Elevata potenza di carica (dettaglio si prega di controllare il parametro)
- 3) a tre stadi modalità di ricarica: fase di carica a corrente costante (CC), fase di carica a tensione costante (CV), Float fase di carica (CF)



### Funzione 3 UPS

Può essere impostato come programma di utilità prima (AC prima) in modalità standby la batteria o la batteria prima modalità di utilità attesa (prima DC).



- 3.1. Utility prima, batteria in standby mode UPS (sul pannello ruotare il pulsante di "AC")
- 3.2. Batteria prima, utility modalità standby UPS (sul pannello ruotare il pulsante per "DC").

### Lineamenti

1. [Onda sinusoidale pura](#) produzione
- Gestione 2 CPU, controllo intelligente, design modulare

- 3 LCD e display a LED possono mostrare i parametri e lo stato di funzionamento dell'inverter.
4. Gli utenti possono impostare in modalità sleep o in modalità normale di funzionamento e la priorità di uscita impostato (AC o DC prima prima). La frequenza di uscita (50Hz o 60Hz) può essere scelto.
5. Alta efficienza di conversione (87% -98%), a basso consumo energetico (1W ~ 6W in modalità sleep). E 'la migliore scelta di inverter per il sistema di energia solare
- 6 L'inverter può caricare 8 tipi di batterie, come batterie sigillate piombo acido, batteria al piombo aperto, batteria gel. Nota gentile: La batteria al litio può essere caricata anche, hanno bisogno di essere impostato in fabbrica i relativi parametri.
- 7 Elevata potenza di carica e la funzione di carica può essere chiuso
- 8 Questa serie di inverter hanno una forte capacità di carico e la capacità di sovraccarico. La potenza di picco è 3 volte la potenza di uscita nominale. Ad esempio, il modello 1KW può guidare 1HP condizionatore d'aria, modello 2KW può guidare 2HP condizionatore d'aria, 3KW può guidare 3HP condizionatore.
- 9 Adottando l'ultimo disegno di circuito a bassa frequenza americana, nuovo di zecca materiali elettrici importati, trasformatore di rame puro, il sistema è molto stabile, lunga durata (più di 5 anni in condizioni di uso normale)
10. perfetta protezione (protezione di bassa tensione in ingresso, protezione alta tensione in ingresso, protezione termica, protezione da cortocircuito, protezione di sovraccarico)
11. EMC, LVD, RoHS Omologazioni
- 12 2 anni di garanzia e la durata dell'assistenza tecnica.

## Specificazione

| Parametro<br>Modello                    | 1000W                       | 2000W   | 3000W | 4000W                 | 5000W  | 6000W  |
|---|-----------------------------|---|-------|-----------------------|--------|--------|
| Potenza nominale di uscita              | 1000W                       | 2000W   | 3000W | 4000W                 | 5000W  | 6000W  |
| Potenza di picco                        | 3000W                       | 6000W   | 9000W | 12000W                | 15000W | 18000W |
| Tensione della batteria (DC)            | 12V o 24V o 48V (opzionale) |   |       | 24V o 48V (opzionale) |        |        |
| Dimensioni L x P x H (mm)               | 318 * 218 * 368             |   |       | 440 * 218 * 400       |        |        |
| Formato dell'imballaggio L x P x H (mm) | 395 * 275 * 520             |   |       | 520 * 275 * 520       |        |        |
| Peso netto (kg)                         | 27                          | 28  | 30    | 39                    | 40     | 51     |
| Peso lordo (kg)                         | 29                          | 30  | 32    | 43                    | 48     | 53     |
| Modalità di lavoro<br>(Setting)         | ON                          | Modalità di funzionamento normale   |       |                       |        |        |
|   | S-ON                        | Sonno Consumo Mode.1-6W Quando il potere del carico superiore al 5% di potenza nominale di uscita, si inizierà a funzionare automaticamente |       |                       |        |        |
|   | OFF                         | Completamente off   |       |                       |        |        |
| Ingresso CA                             | Tensione                    | 220V ± 35% oppure 110V + 35% (opzionale)  |       |                       |        |        |
|   | Frequenza                   | 50Hz o 60Hz   |       |                       |        |        |
| Uscita AC                               | Tensione                    | 220V ± 3% o 230V ± 3 o 240 V ± 3% o 100V ± 3% o 110V ± 3% (opzionale)   |       |                       |        |        |
|   | Frequenza                   | La frequenza è la stessa frequenza di utilità in modalità utility. Frequenza 50Hz o 60Hz (opzionale) in DC / AC modalità di conversione     |       |                       |        |        |

|  |                                     |  |   |       |       |       |       |       |  |
|--|-------------------------------------|--|---|-------|-------|-------|-------|-------|--|
| Utility di ricarica<br>(Batteria tipo "0"<br>indica che la<br>carica AC<br>funzione viene<br>chiuso) | AC                                  | BAT  | 1000W   | 2000W | 3000W | 4000W | 5000W | 6000W |  |
|  | Corrente<br>e di<br>carica<br>(Max) | 12V  | 35A   | 65A   | 75A   | /     | /     | /     |  |
|  |                                     | 24V  | 20A   | 35A   | 45A   | 65A   | 70A   | 75A   |  |
|  |                                     | 48V  | 10A   | 15A   | 30A   | 35A   | 40A   | 50A   |  |
|  | Tipo di batteria                    |  | Americano Gel Battery, Lana batteria 1, Lana batteria2, Sealed Lead Acid Batteria, Europa Gel batteria, aperta al piombo batterie, batteria di calcio, De-acido Batteria o OEM Batteria |       |       |       |       |       |  |
|  | Modalità di ricarica                |  | Di carica a tre stadi: CC, CV, CF   |       |       |       |       |       |  |
| Tempo di ricarica  |                                     | Deciso dalla capacità e quantità della batteria  |   |       |       |       |       |       |  |
| Protezione della batteria  |                                     | Rilevamento automatico, carica e protezione di scarico, intelligente gestione                        |   |       |       |       |       |       |  |
| UPS<br>Priorità  | AC                                  | Utility prima, standby batteria  |   |       |       |       |       |       |  |
|  | DC                                  | Batteria prima, utility stand-by   |   |       |       |       |       |       |  |
| Visualizza   | Modalità di visualizzazione         |  | LCD + LED   |       |       |       |       |       |  |
|  | Informazioni del display            |  | Ingresso tensione, uscita tensione, uscita frequenza, la batteria capacità di carico condizione, di stato Informazioni  |       |       |       |       |       |  |
| Uscita onda Tipo   |                                     | Onda sinusoidale pura  |   |       |       |       |       |       |  |
| Capacità di sovraccarico   |                                     | > 120% 1 min, > 130% 10s   |   |       |       |       |       |       |  |
| Consumo di energia   | Sleep Mode                          |  | 1 ~ 6W  |       |       |       |       |       |  |
|  | Normal Mode                         |  | 1 ~ 3A  |       |       |       |       |       |  |
| Efficienza di conversione  |                                     | 87% ~ 98%  |   |       |       |       |       |       |  |
| Tempo di trasferimento   |                                     | <5ms (AC a DC / DC ad AC)  |   |       |       |       |       |       |  |
| Protezione   |                                     | Sovraccarico uscita, corto circuito, alta tensione ingresso, bassa tensione ingresso, si surriscalda |   |       |       |       |       |       |  |
| Ambiente   | Temperatura                         |  | -10 °C ~ 50 °C  |       |       |       |       |       |  |
|  | Umidità                             |  | 10% ~ 90%   |       |       |       |       |       |  |
|  | Altitudine                          |  | ≤4000m  |       |       |       |       |       |  |

## **Certificati**

[ISO2008](#)

[ISO2004](#)

[CE-EMC](#)

[CE-LVD](#)

[FCC](#)

[RoHS](#)

## **Servizio e contatto**

1. [OEM e ODM](#) sono forniti.
2. soluzione Potenza consultare disponibili sulla base del gruppo tecnico
3. garanzia di 24 mesi; tempo di vita esteso servizio tecnico.
4. qualsiasi delle vostre domande saranno guidati dal team tecnico professionale.
5. studio tecnico gratuito e la discussione sui prodotti vengono forniti ogni anno.

Un nostro altro prodotto chiave: [Regolatore di carica I-P-Smart2 MPPT](#).