

# Cina fabbrica onda sinusoidale pura Inverter con caricabatteria UPS 2KW

Immagini dettagliate



DC-



DC INPUT		
12V	24V	48V
	✓	

DC+



Remote Port



PP2012201+001502



AC OUTPUT



MAX 5A

AC INPUT | AC OUTPUT



L N E | L N E

Inverter  
Output Protect



Charger  
Input Protect





### **Caratteristiche principali**

1 potenza Surge dell'inverter fino a 3 volte

Frequenza 2 di uscita: 50Hz o 60 HZ regolabile dagli utenti

3. Modalità di lavoro: DC prima / AC prima registrabili dagli utenti

4 Consumo d'energia in modalità sleep, 1-6w

Fase 5 Tre carica alla batteria: CC, CV, CF

Per ottenere le specifiche, si prega di [scaricare qui](#)

### **Funzione**

**Funzione 1.DC / AC di conversione**



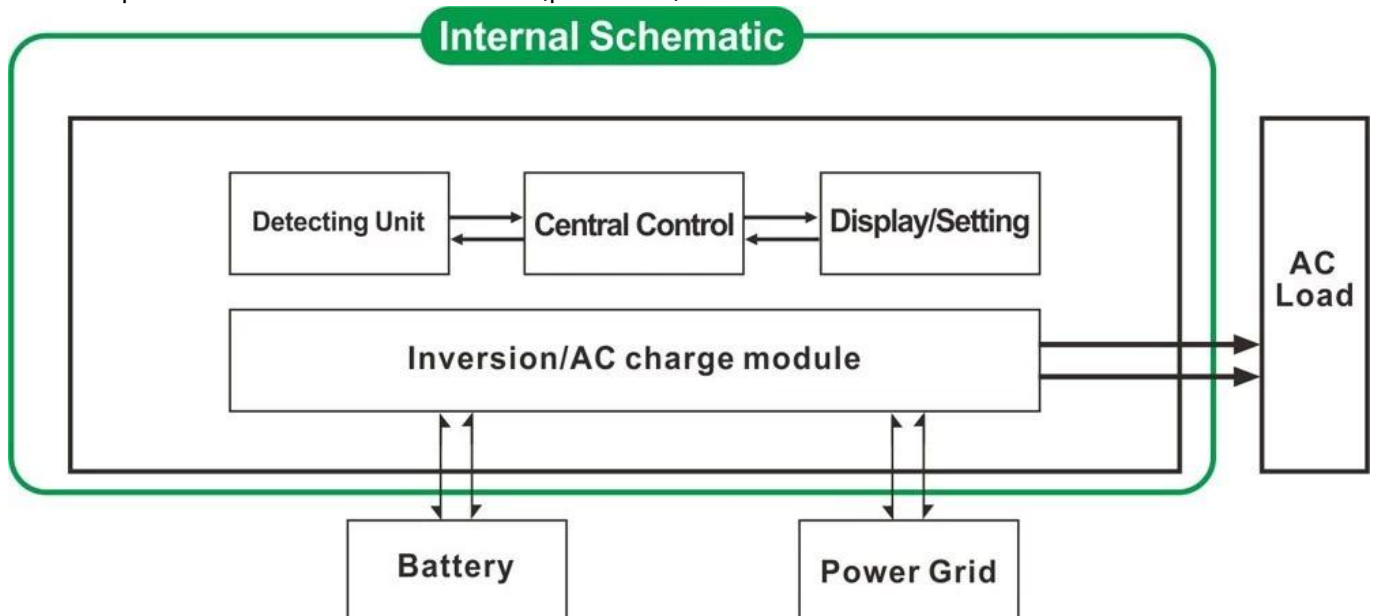
### Funzione di ricarica intelligente 2 ad alta potenza

- 1) Può caricare 8 tipi di batterie (dettaglio si prega di parametro)
- 2) Elevata potenza di carica (dettaglio si prega di controllare il parametro)
- 3) a tre stadi modalità di ricarica: fase di carica a corrente costante (CC), fase di carica a tensione costante (CV), Float fase di carica (CF)



### Funzione 3 UPS

Può essere impostato come programma di utilità prima (AC prima) in modalità standby la batteria o la batteria prima modalità di utilità attesa (prima DC).



3.1. Utility prima, batteria in standby mode UPS (sul pannello ruotare il pulsante di "AC")

3.2. Batteria prima, utility modalità standby UPS (sul pannello ruotare il pulsante per "DC").

### Lineamenti

1 uscita sinusoidale pura

Gestione 2 CPU, controllo intelligente, design modulare

3 LCD e display a LED possono mostrare i parametri e lo stato di funzionamento dell'inverter.

4. Gli utenti possono impostare in modalità sleep o in modalità normale di funzionamento e la priorità di uscita impostato (AC o DC prima prima). La frequenza di uscita (50Hz o 60Hz) può essere scelto.

5. Alta efficienza di conversione (87% -98%), a basso consumo energetico (1W ~ 6W in modalità sleep). E 'la migliore scelta di inverter per il sistema di energia solare

6 L'inverter può caricare 8 tipi di batterie, come batterie sigillate piombo acido, batteria al piombo aperto, batteria gel. Nota gentile: La batteria al litio può essere caricata anche, hanno bisogno di essere impostato in fabbrica i relativi parametri.

7 Elevata potenza di carica e la funzione di carica può essere chiuso

8 Questa serie di inverter hanno una forte capacità di carico e la capacità di sovraccarico. La potenza di picco è 3 volte la potenza di uscita nominale. Ad esempio, il modello 1KW può guidare 1HP condizionatore d'aria, modello 2KW può guidare 2HP condizionatore d'aria, 3KW può guidare 3HP condizionatore.

9 Adottando l'ultimo disegno di circuito a bassa frequenza americana, nuovo di zecca materiali elettrici importati, trasformatore di rame puro, il sistema è molto stabile, lunga durata (più di 5 anni in condizioni di uso normale)

10. perfetta protezione (protezione di bassa tensione in ingresso, protezione alta tensione in ingresso, protezione termica, protezione da cortocircuito, protezione di sovraccarico)

11. EMC, LVD, RoHS Omologazioni

12 2 anni di garanzia e la durata dell'assistenza tecnica.

## Specificazione

Parametro Modello	1000W	2000W	3000W	4000W	5000W	6000W
Potenza nominale di uscita	1000W	2000W	3000W	4000W	5000W	6000W
Potenza di picco	3000W	6000W	9000W	12000W	15000W	18000W
Tensione della batteria (DC)	12V o 24V o 48V (opzionale)			24V o 48V (opzionale)		
Dimensioni L x P x H (mm)	318 * 218 * 368			440 * 218 * 400		
Formato dell'imballaggio L x P x H (mm)	395 * 275 * 520			520 * 275 * 520		
Peso netto (kg)	27	28	30	39	40	51
Peso lordo (kg)	29	30	32	43	48	53
Modalità di lavoro (Setting)	ON	Modalità di funzionamento normale				
	S-ON	Sonno Consumo Mode.1-6W Quando il potere del carico superiore al 5% di potenza nominale di uscita, si inizierà a funzionare automaticamente				
	OFF	Completamente off				
Ingresso CA	Tensione	220V ± 35% oppure 110V + 35% (opzionale)				
	Frequenza	50Hz o 60Hz				
Uscita AC	Tensione	220V ± 3% o 230V ± 3 o 240 V ± 3% o 100V ± 3% o 110V ± 3% (opzionale)				
	Frequenza	La frequenza è la stessa frequenza di utilità in modalità utility. Frequenza 50Hz o 60Hz (opzionale) in DC / AC modalità di conversione				

Utility di ricarica (Batteria tipo "0" indica che la carica AC funzione viene chiuso)	AC	BAT	1000W	2000W	3000W	4000W	5000W	6000W	
	Corrente e di carica (Max)	12V	35A	65A	75A	/	/	/	
		24V	20A	35A	45A	65A	70A	75A	
		48V	10A	15A	30A	35A	40A	50A	
	Tipo di batteria		Americano Gel Battery, Lana batteria 1, Lana batteria2, Sealed Lead Acid Batteria, Europa Gel batteria, aperta al piombo batterie, batteria di calcio, De-acido Batteria o OEM Batteria						
	Modalità di ricarica		Di carica a tre stadi: CC, CV, CF						
Tempo di ricarica		Deciso dalla capacità e quantità della batteria							
Protezione della batteria		Rilevamento automatico, carica e protezione di scarico, intelligente gestione							
UPS Priorità	AC	Utility prima, standby batteria							
	DC	Batteria prima, utility stand-by							
Visualizza	Modalità di visualizzazione		LCD + LED						
	Informazioni del display		Ingresso tensione, uscita tensione, uscita frequenza, la batteria capacità di carico condizione, di stato Informazioni						
Uscita onda Tipo		Onda sinusoidale pura							
Capacità di sovraccarico		> 120% 1 min, > 130% 10s							
Consumo di energia	Sleep Mode		1 ~ 6W						
	Normal Mode		1 ~ 3A						
Efficienza di conversione		87% ~ 98%							
Tempo di trasferimento		<5ms (AC a DC / DC ad AC)							
Protezione		Sovraccarico uscita, corto circuito, alta tensione ingresso, bassa tensione ingresso, si surriscalda							
Ambiente	Temperatura		-10 °C ~ 50 °C						
	Umidità		10% ~ 90%						
	Altitudine		≤4000m						

## **Certificati**

[ISO2008](#)

[ISO2004](#)

[CE-EMC](#)

[CE-LVD](#)

[FCC](#)

[RoHS](#)

## **Servizio e contatto**

1. [OEM e ODM](#) sono forniti.
2. soluzione Potenza consultare disponibili sulla base del gruppo tecnico
3. garanzia di 24 mesi; tempo di vita esteso servizio tecnico.
4. qualsiasi delle vostre domande saranno guidati dal team tecnico professionale.
5. studio tecnico gratuito e la discussione sui prodotti vengono forniti ogni anno.

Un nostro altro prodotto chiave: [Regolatore di carica I-P-Smart2 MPPT](#).