

Introduzione:

I-P-TPI2-1000W-6000W è adottato leader a bassa frequenza del mondo Inversione soluzioni tecniche. Questa serie di inverter presenta i vantaggi di alta efficienza di conversione, basso consumo energetico, super capacità di carico, e la corrente di carica di grandi dimensioni. Gli utenti possono impostare la modalità sleep e normale modalità di lavoro in funzione dei carichi AC. Gli utenti possono anche impostare la priorità di uscita (AC o DC prima prima) e scegliere la frequenza di uscita 50Hz o 60Hz. E 'la nostra serie TPI seconda generazione.

Caratteristiche:

1. Uscita sinusoidale pura

Gestione 2. CPU, controllo intelligente, design modulare

3. LCD e display a LED in grado di mostrare i parametri e inverter di lavoro stato.

4. Gli utenti possono impostare in modalità sleep o in modalità di funzionamento normale e la priorità di uscita set (AC o DC prima prima). La frequenza di uscita (50Hz o 60Hz) può essere scelto.

Efficienza di 5. Alta di conversione (87% -98%), a basso consumo energetico (1W ~ 6W in modalità sleep). E 'la scelta migliore di inverter per il sistema di energia solare

6. L'inverter può caricare 8 tipi di batterie, come batteria piombo-acido sigillata, batteria al piombo aperto, batteria al gel. Si prega di notare: La batteria al litio può essere caricato anche, devono essere impostati in fabbrica i relativi parametri.

7. Elevata potenza di carica e la funzione di carica può essere chiuso

8. Questa serie di inverter hanno una forte capacità di carico e sovraccarico Capacità. La potenza di picco è 3 volte della potenza nominale. Ad esempio, 1KW modello può guidare 1HP condizionatore d'aria, modello 2KW può guidare 2HP condizionatore d'aria, 3KW può guidare 3HP condizionatore.

9. Adottando l'ultimo disegno di circuito a bassa frequenza americano, nuovo di zecca importato materiali elettrici, trasformatore rame puro, e il sistema è molto stabile lunga durata (più di 5 anni sotto uso normale)

10. Protezione perfetta (protezione di bassa tensione di ingresso, alta tensione in ingresso protezione, protezione termica, protezione da cortocircuito, protezione di sovraccarico)

11. EMC, LVD, RoHS Omologazioni

12. 2 anni di garanzia e la durata dell'assistenza tecnica.

Funzione:

1. Funzione DC / AC di conversione

Può essere impostato in modalità di funzionamento normale (Sul pannello ruotare il pulsante "ON") o Stop (sul pannello ruotare la pulsante per S-ON)



1.1 Modalità di lavoro normale (ON): Non importa che sia carichi AC collegato o non

il inverter converte sempre DC ad AC. Il display LCD dell'inverter visualizza la tensione di uscita. Il consumo di energia in modalità normale di lavoro è un po 'superiore a quello del sonno modo

1.2 modalità di sospensione (S-ON): Se l'alimentazione dei carichi AC collegati è inferiore al 5% della potenza nominale del convertitore, non vi è uscita dal l'inverter. Il LCD mostra 0. Solo il chip di inverter sta funzionando. Il il consumo di energia del convertitore è solo 1-6W. Se la potenza del collegamento Carichi AC è superiore al 5%, quindi l'inverter converte automaticamente CC a CA per alimentare alimentazione per i carichi all'interno di 5s. Il display LCD di visualizza alcun output.

2. Funzione di carica intelligente ad alta potenza

Ø Può caricare 8 tipi di batterie (dettaglio si prega di parametro)

Ø alta carica Potenza (detail si prega di controllare parametri)

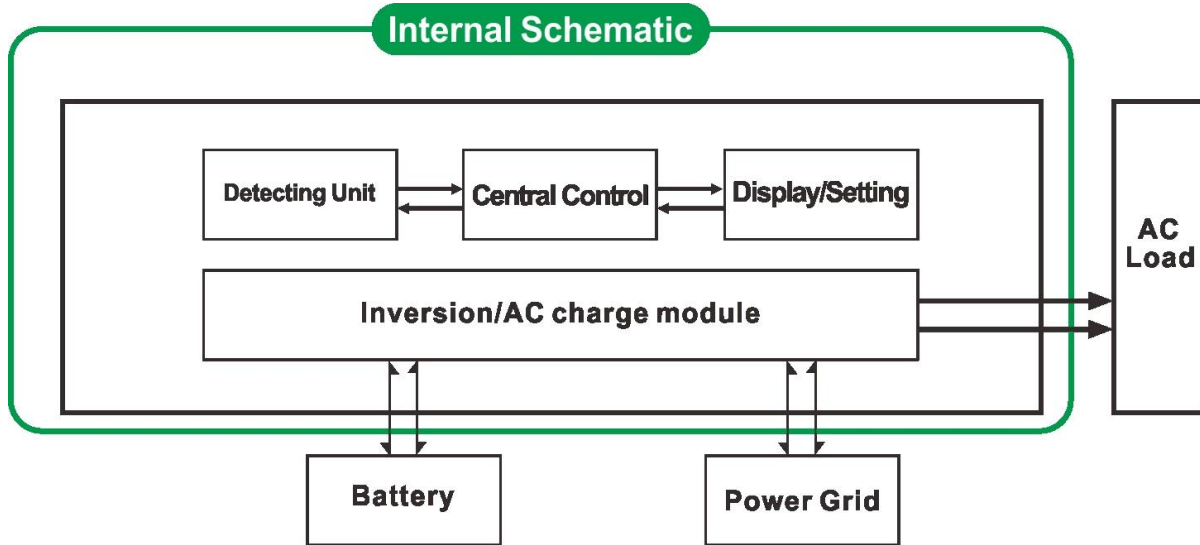
Ø tre stadi modalità di ricarica: corrente costante fase di carica (CC), fase di carica a tensione costante (CV), Float fase di ricarica (CF)



Nota: Quando il tipo di batteria è impostato su "0", non caricare la corrente della batteria e la ricarica è "0". L'indicatore di carica non si accende.

3. Funzione UPS

Esso può essere impostato come utility primo (AC prima) in modalità standby batteria o la batteria prima (DC prima) modo utility standby.



3.1. Prima batteria Utility modalità standby UPS (sul pannello ruotare il pulsante "AC")

Quando l'utilità e la batteria sono collegati all'inverter, utilità alimentare i carichi prima. Quando l'utilità viene interrotta, la batteria continuerà automaticamente per fornire alimentazione tramite inverter di potenza.

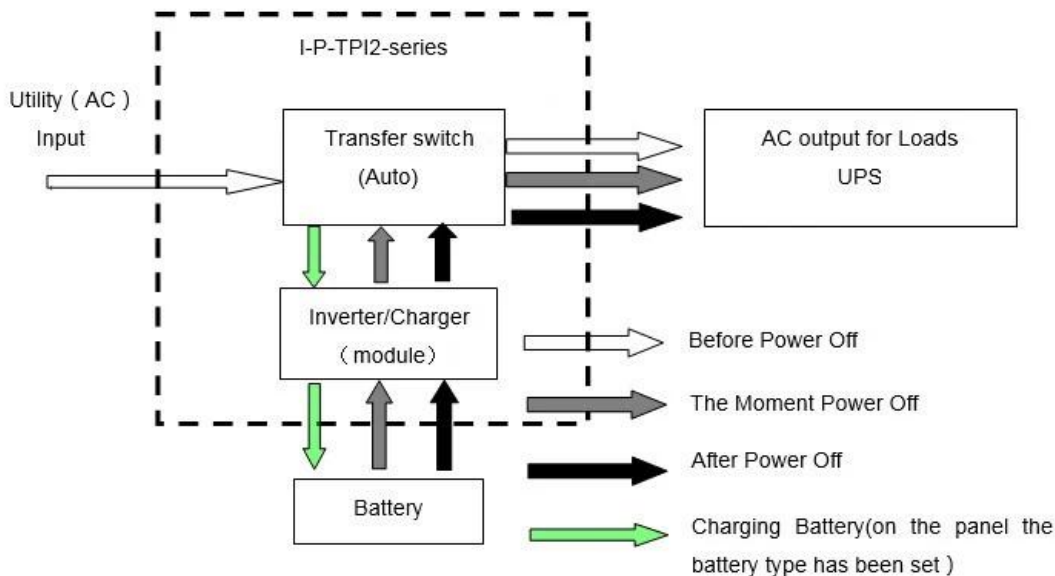
I passaggi sono i seguenti:

Passo 1: Quando utility è disponibile, sarà guidare i carichi direttamente e allo stesso tempo di carica batterie. (tipo di batteria sulla pannello non può essere 0) display LCD visualizza la tensione di uscita AC.

Passo 2: Quando l'alimentazione di rete viene interrotta, l'inverter converte la corrente continua (batteria) a corrente alternata automaticamente per garantire gruppo di continuità all'interno di 5ms. Funzione UPS

Passo 3: Quando utilità è nuovamente disponibile, inverter trasferirà automaticamente utility alimentazione di carichi. E utilità caricare le batterie tramite alimentazione inverter contemporaneamente.

Vedere Workflow come di seguito.



3.2. Batteria prima utility standby UPS (sul pannello ruotare il pulsante "CC").

In questo modo, gli utenti devono impostare "tipo di batteria" a "0" sul pannello. Utility non si carica la batteria.

Quando utilità e batteria sono collegati all'inverter, batteria sarà alimentare il carichi prima. Quando la capacità della batteria non è abbastanza, utility sarà continuare ad alimentare i carichi automaticamente.

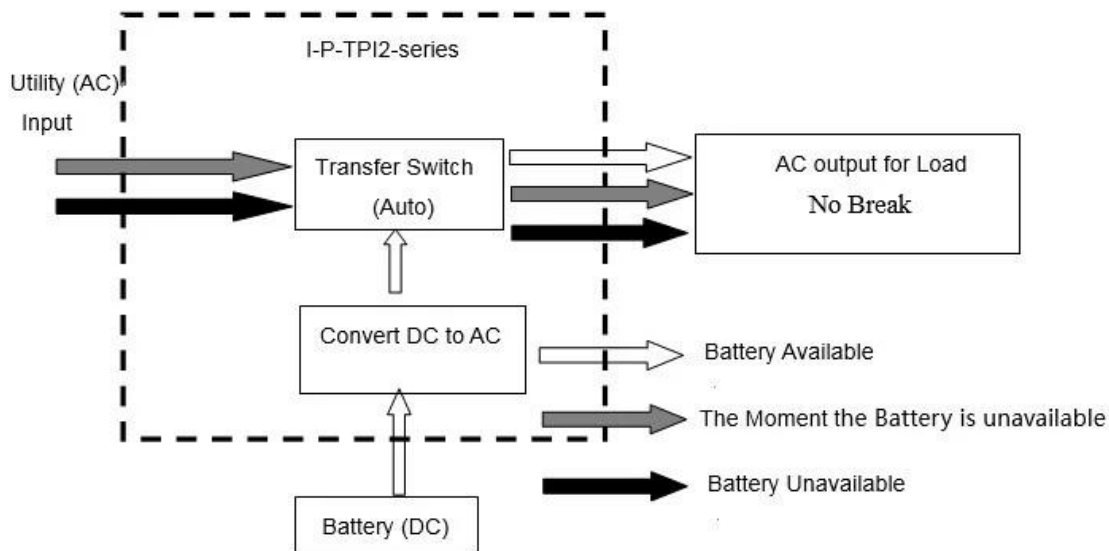
I passaggi sono i seguenti:

Passo 1: Quando la batteria dispone di carica sufficiente, sarà fornire energia ai carichi direttamente

Passo 2: Quando la batteria non ha abbastanza potenza, inverter trasferirà automaticamente all'utilità alimentazione dei carichi

Passo 3: Dopo che la batteria è completamente carica (ad esempio solare o carica vento Controller), si trasferirà automaticamente a batteria che fornisce potere ai carichi tramite inverter di potenza.

Vedere Flusso di lavoro come di seguito.



Parametro:

Parametro Modello	1000W	2000W	3000W	4000W	5000W	6000W
Potenza nominale di uscita	1000W	2000W	3000W	4000W	5000W	6000W
Potenza di picco	3000W	6000W	9000W	12000W	15000W	18000W
Batteria Tensione (DC)	12V o 24V o 48V (opzionale)			24V o 48V (opzionale)		
Dimensioni L x P x H (mm)	318 * 218 * 368			440 * 218 * 400		
Formato dell'imballaggio L x P x H (mm)	395 * 275 * 520			520 * 275 * 520		
Peso netto (kg)	27	28	30	39	40	51
Peso lordo (kg)	29	30	32	43	48	53
Modalità di lavoro (Setting)	ON	Modalità di lavoro normale				
	S-ON	Sonno Mode.1-6W consumo Quando l'alimentazione del carico superiore al 5% votata potenza di uscita, che inizierà a funzionare automaticamente				
	OFF	Completamente off				
Input AC	Voltaggio	220V ± 35% o 110V + 35% (optional)				
	Frequenza	50Hz o 60Hz				
Uscita AC	Voltaggio	220V ± 3% o 230V ± 3 o 240 V ± 3% o 100V ± 3% o 110V ± 3% (optional)				
	Frequenza	La frequenza è la stessa frequenza di utilità in modo utility. Frequenza 50Hz o 60Hz (optional) in DC / AC mode convertire				

Utility carica (Batteria tipo "0" indica che la carica AC funzione è chiuso)	AC	BAT	1000W	2000W	3000W	4000W	5000W	6000W
	Corrente e di carica (Max)	12V	35A	65A	75A	/	/	/
		24V	20A	35A	45A	65A	70A	75A
		48V	10A	15A	30A	35A	40A	50A
	Tipo Di Batteria	Americana Gel Battery, Lana batteria 1, Lana batteria2, Sealed Lead Acid Battery, l'Europa Gel Battery, Open piombo batterie, Calcium Batteria, De-acido Batteria o OEM Batteria						
Modalità di ricarica	Tre stadi carica: CC, CV, CF							
Tempo di ricarica	Deciso dalla capacità della batteria e quantità							
Protezione batteria	Rilevamento automatico, carica e protezione di scarico, gestione intelligente							
UPS Priorità	AC	Utility prima, standby batteria						
	DC	Battery prima, utility standby						
Display	Modalità di visualizzazione	LCD + LED						
	Information Display	Tensione di ingresso, tensione di uscita, la frequenza di uscita, la capacità della batteria, condizione di carico, informazioni di stato						
Uscita onda Type		Onda sinusoidale pura						
Sovraccarico Ability		> 120% 1 min, > 130% 10s						
Consumo	Sleep Mode	1 ~ 6W						
	Normal Mode	1 ~ 3A						
Efficienza di conversione		87% ~ 98%						
Tempo di trasferimento		<5ms (AC a DC / DC ad AC)						
Protezione		Uscita sovraccarico, corto circuito, ingresso ad alta tensione, Ingresso a bassa tensione, si surriscalda						
Ambiente	Temperatura	-10 °C ~ 50 °C						
	Umidità	10% ~ 90%						
	Altitudine	≤4000m						

Quanto sopra è la nostra parametri standard. Con riserva di modifiche senza preavviso.
Noi abbiamo la nostra professionale inverter e regolatore di R & amp; D team e forniamo supporto tecnico e servizio OEM ODM.

Altri particolari:

Please Please vedere il contorno del disegno, documenti tecnici, manuali d'uso, brochure di prodotto, etc.

Ricerca e Sviluppo ha reso edizione 2 ° il 13 maggio 2014.



Power Inverter





