

Alta qualità Inverter intelligente con Built-in serie MPPT controller IP-HPC

I-P-HPC-Series System



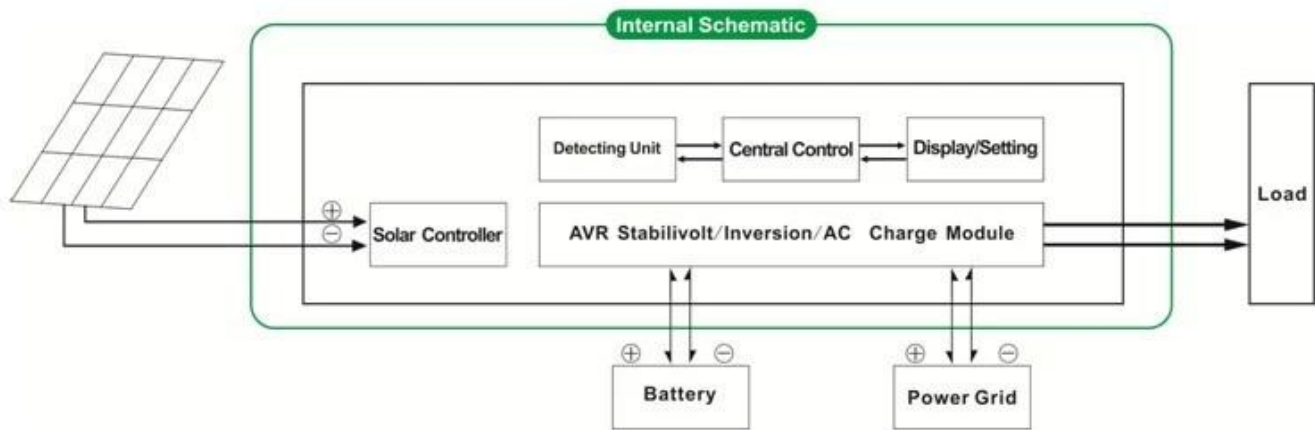
I-P-HPC-Series Inverter+Solar Controller

Introduzione

[Invertitore puro dell'onda di seno con built-in regolatore di MPPT](#) I-P-HPC-Series è un disegno del modulo. Ha i vantaggi di alta efficienza di conversione, basso consumo energetico e una forte capacità di carico. Con il controllo intelligente, gli utenti possono impostare la modalità di ricarica, (Utility come alimentazione complementare) prima modalità AC o DC prima modalità, i tempi e la modalità di inversione modalità utility tempistica, modalità on / off. E 'uno dei avanzate Hybrid Inverter & amp; controllore nel mondo.

Applicazione

1. [Off-grid sistema di energia solare.](#)
2. Solar e l'utilità del sistema di alimentazione complementare



Caratteristica

1. Easy a install. To configurare un sistema solare, gli utenti solo bisogno di collegarlo con pannelli solari e batterie
2. CPU, controllo intelligente, design modulare, display LCD
3. [Built-in regolatore di MPPT](#), Alta efficienza di ricarica
4. Low, alta efficienza di conversione
5. Intellectual, multi-funzione, è conveniente per gli utenti a fare pieno uso di energia solare in situazione diversa
6. collegamento batteria esterna, è conveniente per gli utenti di espandere back-up tempo di potenza
7. Strong, basso tasso di fallimento, di facile manutenzione e lunga durata (sotto il corretto funzionamento, può durare almeno 5 anni)
8. Perfect: protezione di bassa tensione, protezione di alta tensione, protezione termica, protezione da cortocircuito, protezione di sovraccarico
9. [CE / EMC / LVD / RoHS Omologazioni](#)
10. Two anni di garanzia, supporto tecnico per tutta la vita

Funzione

Funzione 1. Charging

Ci sono 2 modi come mostrato qui sotto:

- 1.1 PV modalità di sola: quando PV e l'utilità sono entrambi collegati all'inverter, solo il PV caricherà la batteria mentre utilità non si carica la batteria.
- 1.2 PV + modalità ibrida AC: quando PV e l'utilità sono entrambi collegati all'inverter, sia fotovoltaico e l'utilità sarà caricare la batteria.

2. Utility come funzione UPS di alimentazione complementare

Ci sono 2 tipi di modalità complementari, indicati come muggito:

- 2.1 AC prima, DC UPS modalità standby

Quando l'utilità e la batteria sono collegati all'inverter, utilità alimentare i carichi preferenzialmente. Quando l'utilità viene interrotta, la batteria continuerà automaticamente per alimentare i carichi.

I passaggi sono i seguenti:

Passo 1: Quando l'alimentazione di rete è disponibile, guiderà i carichi direttamente dopo che la tensione è stabilizzata e caricare le batterie allo stesso tempo.

Passo 2: Quando l'alimentazione di rete viene interrotta improvvisamente, l'inverter converte CC a CA automaticamente per garantire continuità di alimentazione all'interno di 5ms.

Passo 3: Quando l'alimentazione di rete è di nuovo disponibile, si trasferisce automaticamente al programma di utilità di alimentare carichi e caricare le batterie allo stesso tempo.

Vedere Flusso di lavoro come di seguito:

Funzione 3. Timing

Ci sono 2 tipi di modalità di timing:

3.1 modalità On / Off: Gli utenti possono impostare il tempo specifico per attivare / disattivare l'uscita dell'inverter.
 3.2 Modalità di funzionamento: Modalità commutabile utilità Batteria o. Gli utenti possono impostare il tempo specifico quando utilizzare la batteria o l'utilità fornire energia (adatto per le aree in cui canone elettrica sono a carico in modo diverso in periodo diverso)

4. Recording funzione / controllo

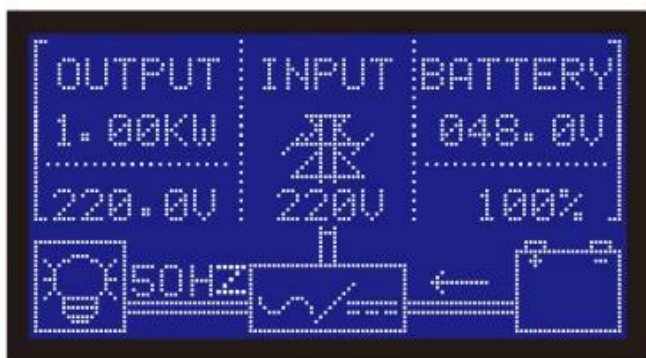
4.1 Inverter guasto controllo: Gli utenti possono controllare le informazioni di guasto dell'inverter

4.2 Tempo di scarica di controllo: Gli utenti possono controllare il tempo di scarica della batteria

Il parametro "optional" può essere impostato secondo il requisito del cliente

Quanto sopra è il nostro parametro standard. Con riserva di modifiche senza preavviso.

Noi abbiamo la nostra professionale inverter e regolatore di R & amp; D team e forniamo supporto tecnico e il servizio OEM ODM



Parametro

Parametro Modello	1000W	1500W	2000W	3000W	4000W	5000W
Potenza nominale di uscita	1000W	1500W	2000W	3000W	4000W	5000W
Potenza di picco	2000W	3000W	4000W	6000W	8000W	10000W
Batteria (Batteria piombo-acido)	24V	24V / 48V (opzionale)			48V	
Parametro di ricarica	Carica PV					
Modalità di carica (impostazione)	Carica PV + carica utilità					
MPPT regolatore solare	Tensione	24V	24V / 48V		48V	
	Corrente	20A	25A	30A	40A	40A
	Max PV Tensione in ingresso	100V				
	PV Charge Efficienza	95% ~ 99%				
	Max PV Alimentazione	568W	24V: 710W 48V: 1420W	24V: 852W 48V: 1704W	24V: 1136W 48V: 2272W	2272W
Utilità	AC Corrente di carica	0 ~ 15A				
	Modalità di carica	3-Stage di ricarica				
Parametro Inversione						
Uscita AC	Tensione	220V ± 3% o 230V ± 3 o 240 V ± 3% o 100V ± 3% o 110V ± 3% (opzionale)				
	Frequenza	50Hz o 60Hz ± 0.5 ± 0.5 (opzionale)				
Uscita tipo di onda	Onda sinusoidale pura uscita, distorsione armonica totale THD≤3					
Capacità di sovraccarico	& Gt; 120% 1 min, & gt; 130% 10s					
Consumo di energia (In normali modalità di lavoro)	0.4A	24V: 0.5A 48V: 0.4A	24V: 0.7A 48V: 0.45A	24V: 0.7A 48V: 0.5A	0.6A	0.65A
Consumo di energia (In modalità sleep)	1-6W					
Conversione Inverter Efficienza	85% ~ 92%					
Modalità Utility						
Ingresso CA	Tensione	220V ± 35% oppure 110V + 35% (opzionale)				
	Frequenza	La stessa frequenza di utilità				
Uscita AC	Tensione	220V ± 5% o 110V + 5% (opzionale)				
	Frequenza	La stessa frequenza di utilità				
Capacità di sovraccarico (AC o DC prima prima) priorità	& Gt; 120% 1 min, & gt; 130% 10s					
Uscita UPS (impostazione)	AC prima, DC standby DC prima, standby AC					
Interruttore orario	& Lt; 5ms (AC per DC / DC ad AC)					
Accensione (Impostazione)	Set dagli utenti Temporizzata on / off uscita AC automaticamente					
Parametri Generali						
Visualizza	Modalità di visualizzazione	LCD + LED				
	Informazioni del display	Tensione di ingresso, tensione di uscita, uscita frequenza, capacità della batteria, condizione di carico, le informazioni di stato				
Protezione	Sovraccarico, corto circuito, alta tensione ingresso, ingresso a bassa tensione, surriscaldamento					
Ambiente	Temperatura	-10 °C ~ 50 °C				
	umidità	10% ~ 90%				
	Altitudine	≤4000m				
Dimensione L × P × H (mm)	438 * 208 * 413				450 * 246 * 468	
Formato dell'imballaggio L × P × H (mm)	520 * 310 * 460				540 * 300 * 518	
Netto Peso (kg)	15	17	19	25	34	35
Lordo Peso (kg)	16	18	20	27	40	41

Foto





Rs232

B0
B1
B2
B3
B4
B5
B6
B7
B8
B9
0.1

MONITOR BATTERY VOLTAGE DETECTION

Battery Switch

AC Input Switch

Solar Input

DC Output



Battery input



Input voltage 48VDC 96VDC

AC INPUT N L \perp N L \perp AC OUTPUT



⚠ Pay attention to high voltage ⚠