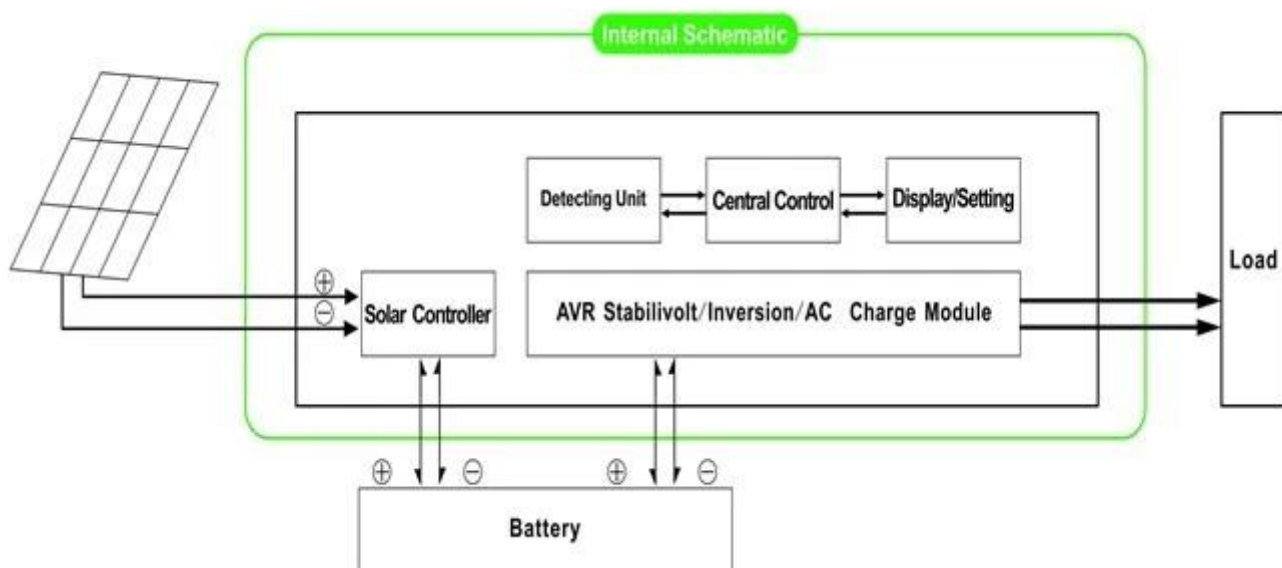


Lineamenti

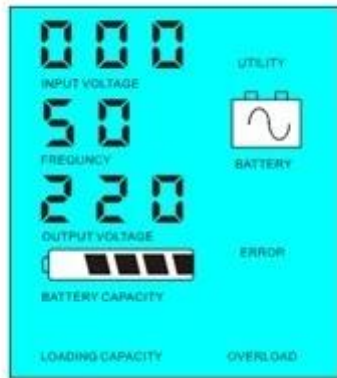
- 1) Facile da installare. Per configurare un sistema solare, i clienti devono solo collegarlo con pannelli solari e batterie.
- 2) gestione e controllo della CPU, design modulare
- 3) display LCD, in grado di visualizzare visivamente vari parametri (come l', frequenza, modo di funzionamento tensione di uscita, ecc).
- 4) disegno multifunzione, i clienti non hanno bisogno di acquistare solare, regolatore, caricabatterie e stabilizzatore, ecc.
- 5) Collegamento batteria esterna, comodo per espandere back-up tempo di potere; l'utente può connettersi come molte batterie come necessario in base alla luce del sole e il vento locale.
- 6) Con eccellente capacità di carico ed elevata capacità di carico, questa serie di & nbsp; Gli inverter possono guidare non solo carico di resistenza; ma anche vari tipi di carichi induttivi, come motore, condizionatore d'aria, trapani elettrici, lampada fluorescente, lampada a gas, ecc Si può guidare quasi tutti i tipi di carico.
- 7) progettazione di circuiti onda sinusoidale pura a bassa frequenza, buona stabilità del sistema, facile per manutenzione, incidenza guasti bassa e lunga durata (sotto il corretto funzionamento, può essere fino a 5 anni).
- 8) Protezione perfetta: protezione di bassa tensione, protezione contro le sovratensioni, protezione di surriscaldamento, protezione da corto circuito, sovraccarica di protezione.
- 9) approvazioni CE / EMC / LVD / RoHS / CCC.
- 10) 2 anni di garanzia, i supporti tecnici per tutta la vita.

Funzione

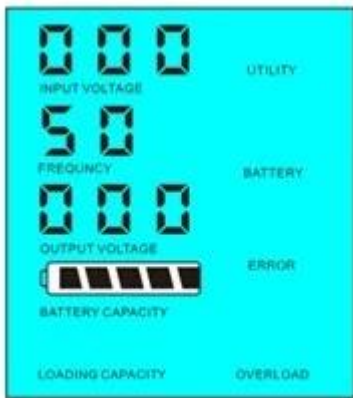
1 funzione di inversione Sole in modalità inversione (collegato solo alla batteria, può essere impostato in modalità di funzionamento normale e dormire



1.1 Modalità di funzionamento normale: FREQUENZA sul display LCD è impostato come 01 Non importa se ci sono carichi AC collegati all'inverter o no, terminale di uscita dell'inverter avrà sempre pronta tensione per alimentare i carichi. In questa modalità, il display LCD verrà visualizzato come muggito:



1.2 & nbsp; Modalità sospensione: frequenza sul display LCD è impostato come 02. Se l'alimentazione dei carichi che collegavano l'inverter è inferiore al 5% della potenza nominale dell'inverter, non ci sarà alcuna uscita dall'inverter. Vale a dire, solo il chip di inverter sta lavorando in tale condizione e il consumo di energia è soltanto 1-6W; Se la potenza dei carichi che collegavano l'inverter è superiore al 5% della potenza nominale dell'inverter, l'inverter si avvierà automaticamente la funzione di inversione e di fornire alimentazione ai carichi entro 5s. Come mostrato di seguito:



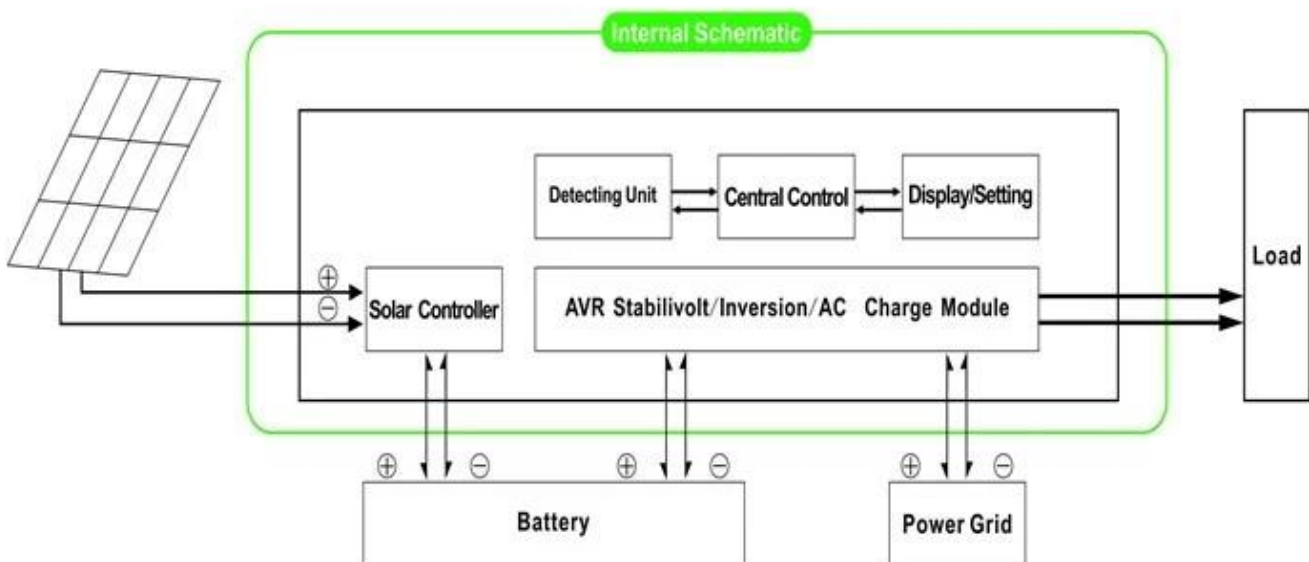
Load's power < 5% of inverter's rated power



Load's power > 5% of inverter's rated power

Introduzione del sistema in questo modo:

- 1) Solo il pannello solare ricarica la batteria
- 2) suola indipendente off-grid sistema di energia solare; adatto per aree che sono & nbsp; & nbsp; & nbsp; & nbsp; & nbsp; mancanza di utilità o di avere ricchi di energia solare
2. funzione di UPS in modalità utility (collegato alla batteria e l'utilità) .Can essere impostato come programma di utilità prima, la modalità standby della batteria e la batteria prima, modalità di utilità attesa.



2.1. Utility prima, la modalità batteria UPS standby: FREQUENZA sul display LCD è impostato come 01. Quando sia l'utilità e la batteria sono collegati all'inverter, utilità alimentare i carichi prima la batteria. Quando l'utilità viene interrotta, la batteria continuerà automaticamente a fornire energia dopo l'inversione.

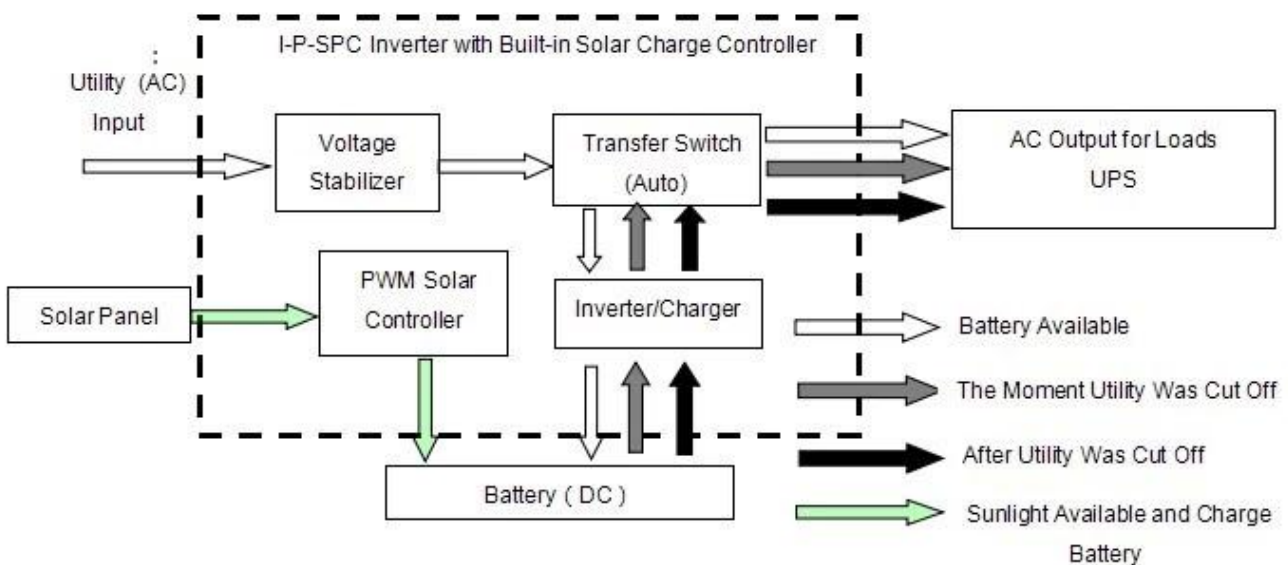
I passaggi sono i seguenti:

Passo 1: Quando l'alimentazione di rete è disponibile, sarà in uscita direttamente dopo che la tensione è stabilizzata e carica batterie allo stesso tempo.

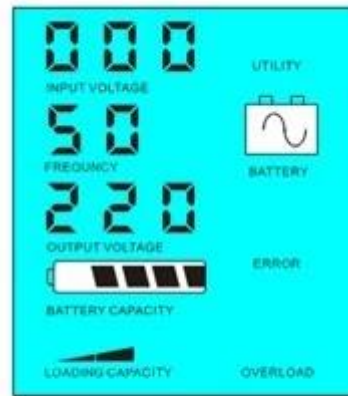
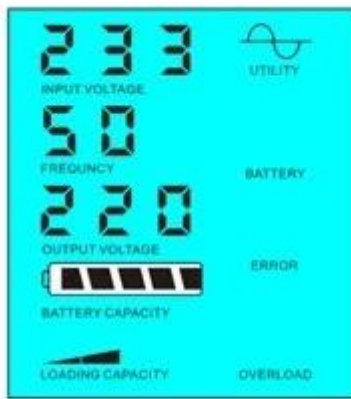
Passo 2: Quando l'alimentazione di rete viene interrotta improvvisamente, l'inverter converte la corrente continua a corrente alternata automaticamente per garantire continuità di alimentazione all'interno di 5ms.

Passo 3: Quando l'alimentazione di rete è di nuovo disponibile, si trasferirà automaticamente al programma di utilità di alimentare carichi e caricare le batterie allo stesso tempo.

Vedere Flusso di lavoro come di seguito.



LCD visualizzato come muggito:



Utility supply power and charge battery Without utility and battery supply power

Introduzione del sistema in questo modo:

- 1) Ci sono 2 modi per caricare la batteria, utilità e pannello solare
- 2) Questo sistema è adatto per i sistemi di alimentazione costruiti in aree prive di sistemi di riscaldamento o di potere che spesso utilizzate in zone con / senza utilità

2.2. Batteria prima, utility standby UPS modalità: frequenza sul display LCD è impostato come 03. & nbsp;
 Quando entrambi utilità e la batteria sono collegati all'inverter,

batteria alimentare i carichi prima utilità. Quando la capacità della batteria non è sufficiente, l'utilità continuerà a fornire automaticamente la potenza.

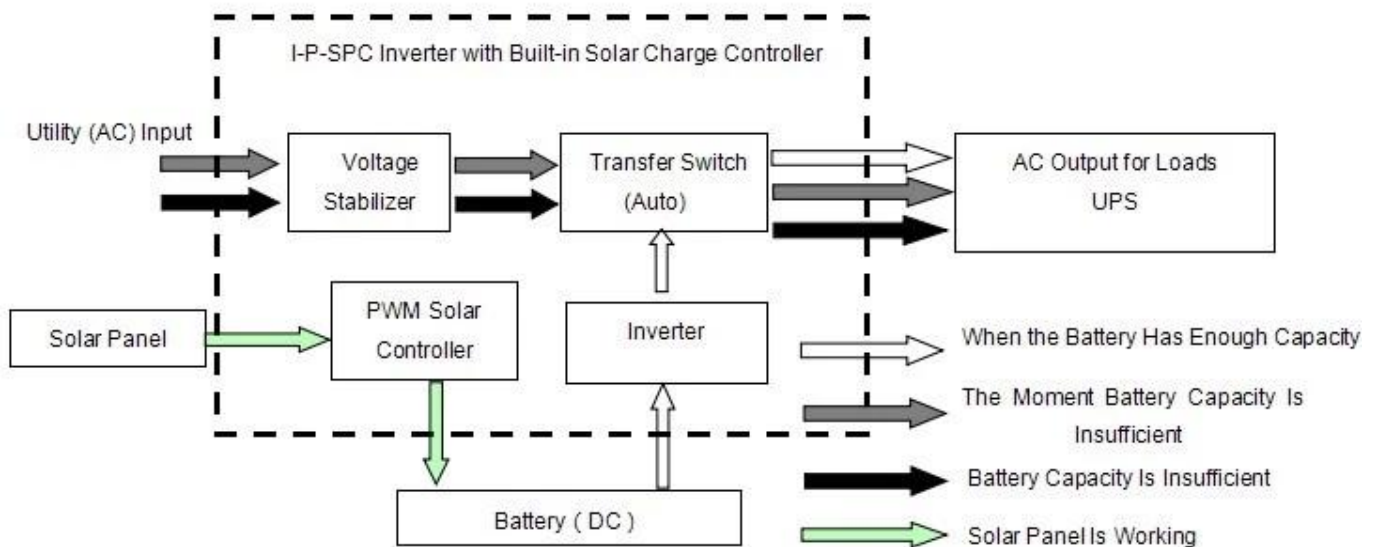
I passaggi sono i seguenti:

Passo 1: Quando la batteria dispone di carica sufficiente, sarà alimentare i carichi direttamente

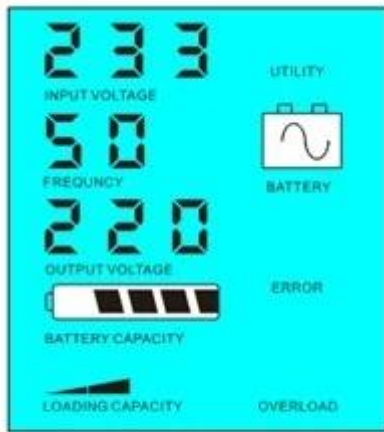
Passo 2: Quando la batteria non ha abbastanza potere, si trasferirà automaticamente al programma di utilità di alimentare i carichi

Passo 3: Dopo che la batteria è completamente carica (ad esempio regolatore di carica solare o eolica), sarà poi trasferire automaticamente alla batteria di alimentare i carichi.

Vedere Flusso di lavoro come di seguito.



LCD visualizzato come muggito:



Battery has power and supply power



Battery dead, utility supply power

Introduzione del sistema in questo modo:

- 1) C'è un solo modo per caricare la batteria: pannello solare
- 2) Questo sistema è adatto per le zone dove l'elettricità è costoso ed e aree nvironmental dove l'energia solare può essere completamente utilizzato per salvare utliypower, come la famiglia solare & amp; sistema di vento e lampione solare & amp; sistema del vento

Parametro

Modo		30KVA
Nominale Capacità di uscita		20KW
Picco Potenza		40KW
Batteria Tensione (DC)		192V
PWM Regolatore solare	Tensione	192V
	Corrente	50A
	PV Max Tensione di ingresso	400V
Dimensione L x P x H (mm)		420 * 280 * 625
Imballaggio Dimensioni L x P x H (mm)		440 * 300 * 645
Netto Peso (kg)		125
Lordo Peso (kg)		135
Generale Parametro		
Lavoro Mode (Setting)	1	Utilità In primo luogo, Batteria Standby
	2	Sonno Mode, alcuna utilità, potere di carico superiore al 5% della potenza nominale, iniziare a lavorare automaticamente
	3	Batteria prima, l'utilità attesa
AC Ingresso	Tensione	220V ± 35% o 110V + 35% (Opzionale)
	Frequenza	50Hz ± 3% o 60Hz ± 3% (Opzionale)
AC Produzione	Tensione	220V ± 3% o 230V ± 3 or 240V ± 3% o 100V ± 3% o 110V ± 3% (Opzionale)
	Frequenza	50Hz ± 0.5 o 60Hz ± 0.5 (opzionale)
Utilità carica	AC Corrente di carica	0 ~ 15A
	Carica Tempo	Dipendere sulla capacità e quantità della batteria
	Batteria Protezione	Automatico rilevamento, Carica e scarica di protezione, Intelligent Management
PV Carica		Totale Corrente di Ingresso PV deve essere inferiore a corrente nominale

Visualizza	Visualizza Modo	LCD + LED
	Visualizza Informazioni	Ingresso tensione, tensione di uscita, la frequenza di uscita, la capacità della batteria, condizione di carico, Informazioni sullo stato
Produzione Onda Tipo		Puro uscita sinusoidale, distorsione della forma d'onda rate \leq 3
Sovraccarico Capacità		> 120% 1 min,> 130% 10s
Potenza Consumo	Sonno Modo	1 ~ 6W
	Normale Modo	1 ~ 3A
Conversione Efficienza		80% ~ 90%
Trasferimento Tempo		<5ms (AC a DC / DC ad AC)
Protezione		Sovraccarico uscita, corto circuito, ingresso ad alta tensione, ingresso a bassa tensione, surriscaldamento
Ambiente	Temperatura	-10 °C ~ 50 °C
	Umidità	10% ~ 90%
	Altitudine	\leq 4000m

I parametri di cui sopra con "o" significa che il parametro deve fare impostazioni di fabbrica come da preferenza del cliente.

Le informazioni controller è di parametri standard della nostra azienda e può essere cambiato secondo il requisito del cliente.

Abbiamo il nostro controllo professionale inverter e UPS R & amp; D team e forniamo supporto tecnico ed il servizio dell'OEM.

Schema di collegamento

I-P-SPC-Series System



Altrui

Consultare lo schema di progettazione, documenti tecnici, brochure di prodotto, ecc
Realizzato da Dipartimento di Ingegneria, 5 maggio 2014, 1st Edition.