

ελεγκτής ηλιακού συστήματος 12V/24V/36V/48V 80A Ελεγκτής ηλιακής φόρτισης MPPT



χαρακτηριστικό

1. Έχει έναν αποτελεσματικό αλγόριθμο MPPT, απόδοση MPPT $\geq 99,5\%$, και απόδοση μετατροπεία έως και 98%.
 2. Λειτουργία απαλλαγής: Τρία στάδια (σταθερό ρεύμα, σταθερή τάση, πλωτό φορτίο), παρατείνει τη διάρκεια ζωής των μπαταριών.
 3. Τύποι πλήρους λειτουργίας λειτουργίας φόρτωσης: Ενεργοποίηση/απενεργοποίηση, έλεγχος τάσης PV, διπλός έλεγχος χρόνου, έλεγχος χρόνου PV+.
 4. ΑΥΤΟΚΙΝΗΤΙΚΗ ΑΝΑΓΝΩΣΗ ΤΩΝ ΣΥΣΤΗΜΑΤΟΣ ΣΥΣΤΗΜΑΤΟΣ.
 5. Τρία είδη κοινής χρήσης μπαταρίας μολύβδου-οξέος (σφραγίδα \ gel \ πλημμυρισμένο) Ρυθμίσεις παραμέτρων FCAN να επιλεγούν από τον χρήστη και ο χρήστης μπορεί επίσης να προσαρμόσει τις παραμέτρους για άλλες μπαταρίες.
 6. Έχει μια τρέχουσα λειτουργία περιορισμού της φόρτισης. Όταν η ισχύς του PV είναι πολύ μεγάλη, ο ελεγκτής διατηρεί αυτόματα τη δύναμη φόρτισης και το ρεύμα φόρτισης δεν θα υπερβαίνει την ονομαστική τιμή.
 7. Υποστηρίξτε πολλαπλές μηχανές παράλληλα για να πραγματοποιήσετε αναβάθμιση λειτουργίας του συστήματος.
 8. High Definition LCD Λειτουργία εμφάνισης για να ελέγξετε τη συσκευή που τρέχει τα δεδομένα και την κατάσταση λειτουργίας, μπορεί επίσης να υποστηρίξει την τροποποίηση της παραμέτρου εμφάνισης του ελεγκτή.
 9. RS485 Επικοινωνία, μπορούμε να προσφέρουμε πρωτόκολλο επικοινωνίας στην ολοκληρωμένη διαχείριση και τη δευτεροβάθμια ανάπτυξη του βολικού χρήστη.
 10. Υποστηρίξτε την παρακολούθηση λογισμικού PC και την ενότητα WiFi για την πραγματοποίηση της παρακολούθησης σύννεφων εφαρμογών.
 11. CE, ROHS, πιστοποιήσεις FCC Εγκρίθηκαν, μπορούμε να βοηθήσουμε τους πελάτες να περάσουν διάφορες πιστοποιήσεις.
- Εγγύηση 12,2 ετών και 2 ~ 10 έτη Επαρχιακή Υπηρεσία Εγγύησης μπορεί επίσης να παρέχεται.



Παράμετρος

Κύρια σειρά		48BL-80A	48bh-80a	
Κατηγορία προϊόντος	Ιδιότητες ελεγκτή	MPPT (μέγιστη παρακολούθηση σημείων ισχύος)		
	Απόδοση MPPT	≥99,5%		
	Δύναμη αναμονής	0,5W ~ 1,2W		
	Τάση συστήματος	Αυτόματη αναγνώριση	48V	
	Μέθοδος διαφοράς θερμότητας	Αερόψυξη		
Χαρακτηριστικά εισόδου	Τάση εισόδου max.pv (VOC)	DC150V	DC300V	
	Ξεκινήστε το σημείο τάσης φόρτισης	Τάση μπαταρίας + 3V	Τάση μπαταρίας + 10V	
	Χαμηλό σημείο προστασίας τάσης εισόδου	Τάση μπαταρίας + 2V	Τάση μπαταρίας + 5V	
	Πάνω από την τάση προστασίας	DC150V	DC300V	
	Ονομαστική φωτοβολταϊκή ισχύς	Σύστημα 12V	1040W	□
		Σύστημα 24V	2080W	□
Σύστημα 36V		3120W	□	
Σύστημα 48V		4160W	4160W	
Σύστημα 96V		□	□	

Χαρακτηριστικά φόρτισης	Επιλεγμένες τύποι μπαταριών (προεπιλεγμένη μπαταρία πηκτής)	Σφραγισμένο οξύ μολύβδου, μπαταρία πηκτής, πλημμυρισμένη (μπορούν επίσης να οριστούν άλλοι τύποι μπαταριών)	
	Φορτογραφήστε το ρεύμα	80α	80α
	Μέθοδος φόρτισης	3 στάδια: σταθερό ρεύμα (γρήγορη φόρτιση)	
Χαρακτηριστικά φορτίου	Τάση φόρτωσης	Το ίδιο με την τάση της μπαταρίας	
	Φορτίο ονομαστικό ρεύμα	80α	80α
	Λειτουργία ελέγχου φόρτωσης	Σε λειτουργία \ off, λειτουργία ελέγχου τάσης PV, λειτουργία ελέγχου διπλού χρόνου, λειτουργία ελέγχου PV + ώρας	
Εμφάνιση και επικοινωνία	Λειτουργία προβολής	Οθόνη οπίσθιου φακού κώδικα LCD κώδικα LCD	
	Λειτουργία επικοινωνίας	8-PIN RJ45 PORT/RS485/Υποστήριξη Υποστήριξης Λογισμικού Παρακολούθησης Λογισμικού/Υποστήριξης WIFI για την πραγματοποίηση της παρακολούθησης σύννεφων εφαρμογών	
Άλλες παραμέτρους	Προστασία της λειτουργίας	Εισαγωγή-εξόδου πάνω από \ κάτω από την προστασία τάσης, την πρόληψη της προστασίας της σύνδεσης αντίστροφης προστασίας, την προστασία από την απόρριψη της μπαταρίας κ.λπ.	
	Θερμοκρασία λειτουργίας	-20 °C ~ +50 °C	
	Θερμοκρασία αποθήκευσης	-40 °C ~ +75 °C	
	IP (προστασία εισόδου)	IP43	
	Μέγιστη-μέγεθος σύνδεσης	50mm ²	
	Καθαρό βάρος (kg)	7.1	
	Μεικτό βάρος (kg)	8.8	
	Μέγεθος προϊόντος (mm ³)	420*280*95	
	Μέγεθος συσκευασίας (mm)	510*368*210	

Λογισμικό και λογισμικό επάνω υπολογιστών και λογισμικού δοκιμής

MPPT Solar MonitorV1.0

IPANDEE MPPT Model: Explorer-M2460 Firmware: V2.6 Serial: 9246111120220419 Message: Click [START EDIT] to modify parameters!

Com Port: COM1

BaudRate: 9600

Address: 1

Opened

Running State

Standby

Real-time Data

PV Volt: 0.1V
 BAT Volt: 14.2V
 Load Volt: 14.1V
 CHG Curr: 0.0A
 Load Curr: 0.4A
 CHG Power: 0W
 Load Power: 5W
 Inner Temp: 27.0°C
 BAT Temp: 25.0°C
 Alarm Tip: PV Low

Electricity Statistics

Day CHG: 0.0kWh
 Month CHG: 0.0kWh
 Total CHG: 0.0kWh
 Day Used: 0.5kWh
 Month Used: 0.5kWh
 Total Used: 0.5kWh

Bat Parameters Of Controller

Bat Category: FLD System Volt: (Auto)12 V
 C. V. Charge: 14.6 V Float Charge: 13.8 V
 Equalizing V: 14.8 V Equalizing T: 30 min
 Max Chg Curr: 60.0 A Max Load Curr: 30.0 A
 Battery Over: 15.0 V Over Recover: 14.8 V
 Battery Low: 10.5 V Low Recover: 11.0 V

Bat Parameters Set

Select Battery

BatType: FLD Sys. Volt: Auto
 Max CHG -I: 60.0 A
 Max Load-I: 30.0 A

Lead Acid Battery(9~15V)

C. V. Charge: 14.6 V
 Equalizing V: 14.8 V
 Float Charge: 13.8 V
 Equalizing T: 30 min
 Battery Over: 15.0 V
 Over Recover: 14.8 V
 Battery Low: 10.5 V
 Low Recover: 11.0 V

Lithium Battery

Charge Volt: 14.4 V
 Nominal Volt: 12.8 V
 Battery Over: 15.0 V
 Over Recover: 14.4 V
 Battery Low: 9.6 V
 Low Recover: 8.0 V

Load Output Parameters Of Controller

Load Control Mode: On Mode

Note: If Vbat exceeds the protection, will turn off!

Load Output Set

Light Mode

On Load->PV Low: 10.0 V OFF Delay: 10 min
 OffLoad->PV OK: 10.0 V OFF Delay: 10 min

Dual Timer Mode

Timer1->On Time: 1:30 OFF Time: 1:00
 Timer2->On Time: 1:00 OFF Time: 1:00

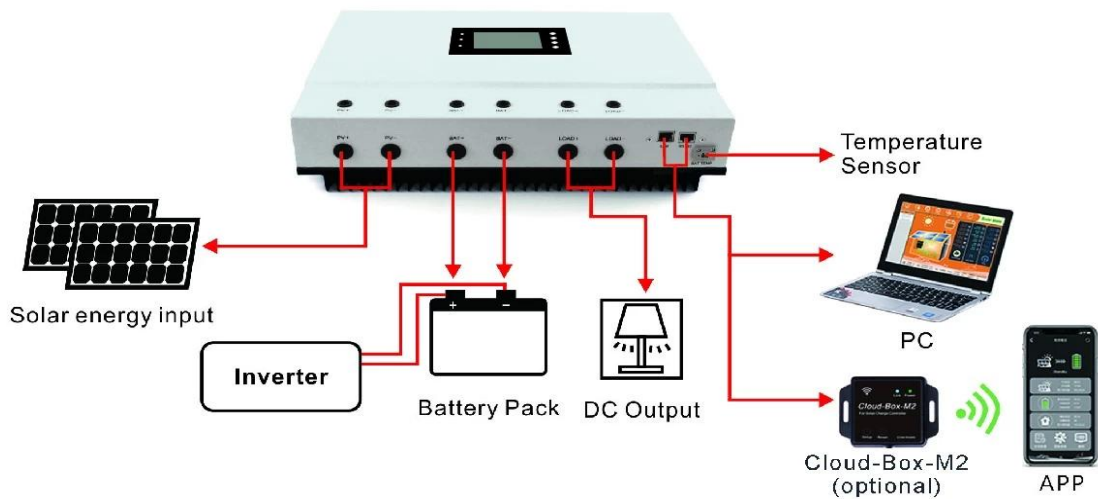
Light-Time Mode

Dark->On Load->PvLow: 10.0 V On Hour: 12 H
 Dawn->OffLoad->Pv Ok: 10.0 V On Hour: 0 H

Load Mode Selection: On Mode

Copyright(C)IPANDEE [2022/1] 2022- 4-19 15:37:33 Bytes received: 378468 Bytes sent: 99320 Language English

Διάγραμμα σύνδεσης συστήματος



Παράλληλο διάγραμμα σύνδεσης

