

Ηλιακός ρυθμιστής MASTER 100A MPPT, 12V 24V 36V 48V ελεγκτής φόρτισης 4800W



Χαρακτηριστικό

- Έχει έναν αποδοτικό αλγόριθμο MPPT, απόδοση MPPT $\geq 99,5\%$ και απόδοση μετατροπής έως 98%.
- μεγάλη λειτουργία: τρία στάδια (σταθερό ρεύμα, σταθερή τάση, κυμαινόμενο φορτίο), παρατείνει τη διάρκεια ζωής των μπαταριών.
- τύποι επιλογής τρόπου φόρτωσης: ON / OFF, έλεγχος τάσης PV, έλεγχος διπλού χρόνου, έλεγχος PV + Time.
- αυτόματη αναγνώριση τάσης συστήματος τρυπανιών.
- δωρεάν είδη παραμέτρων μπαταρίας μολύβδου-οξέος (Seal \ Gel \ Flooded) που μπορούν να επιλεγούν από τον χρήστη και ο χρήστης μπορεί επίσης να προσαρμόσει τις παραμέτρους για άλλη φόρτιση της μπαταρίας.
- έχει μια τρέχουσα περιοριστική λειτουργία φόρτισης. Όταν η ισχύς του PV είναι πολύ μεγάλη, ο ελεγκτής διατηρεί αυτόματα την ισχύ φόρτισης και το ρεύμα φόρτισης δεν θα υπερβαίνει την ονομαστική τιμή.
- παράλληλη θύρα πολλαπλών μηχανών για την πραγματοποίηση αναβάθμισης ισχύος συστήματος.
- Οθόνη LCD υψηλής ανάλυσης για τον έλεγχο της λειτουργίας της συσκευής και της κατάστασης λειτουργίας, μπορεί επίσης να υποστηρίξει την τροποποίηση της παραμέτρου οθόνης του ελεγκτή.
- 485 επικοινωνία, μπορούμε να προσφέρουμε πρωτόκολλο επικοινωνίας στην ολοκληρωμένη διαχείριση και τη δευτερεύουσα ανάπτυξη της βολικής χρήσης.
- παρακολούθηση λογισμικού υπολογιστή και μονάδα WiFi για πραγματοποίηση παρακολούθησης cloud APP
- RoHS, πιστοποιήσεις FCC εγκεκριμένες, μπορούμε να βοηθήσουμε τους πελάτες να περάσουν διάφορες πιστοποιήσεις.
- 2..2 χρόνια εγγύηση και 2 ~ 10 χρόνια υπηρεσία εγγύησης μπορεί επίσης να παρέχεται.

Παράμετρος

Σειρά MASTER	48BL-100A	
Κατηγορία προϊόντος	Ιδιότητες ελεγκτή	MPPT (μέγιστη παρακολούθηση σημείου ισχύος)
	Απόδοση MPPT	$\geq 99,5\%$
	Ισχύς αναμονής	0,5W ~ 1,2W
	Τάση συστήματος	Αυτόματη αναγνώριση
	Μέθοδος απαγωγής θερμότητας	Αερόψυξη

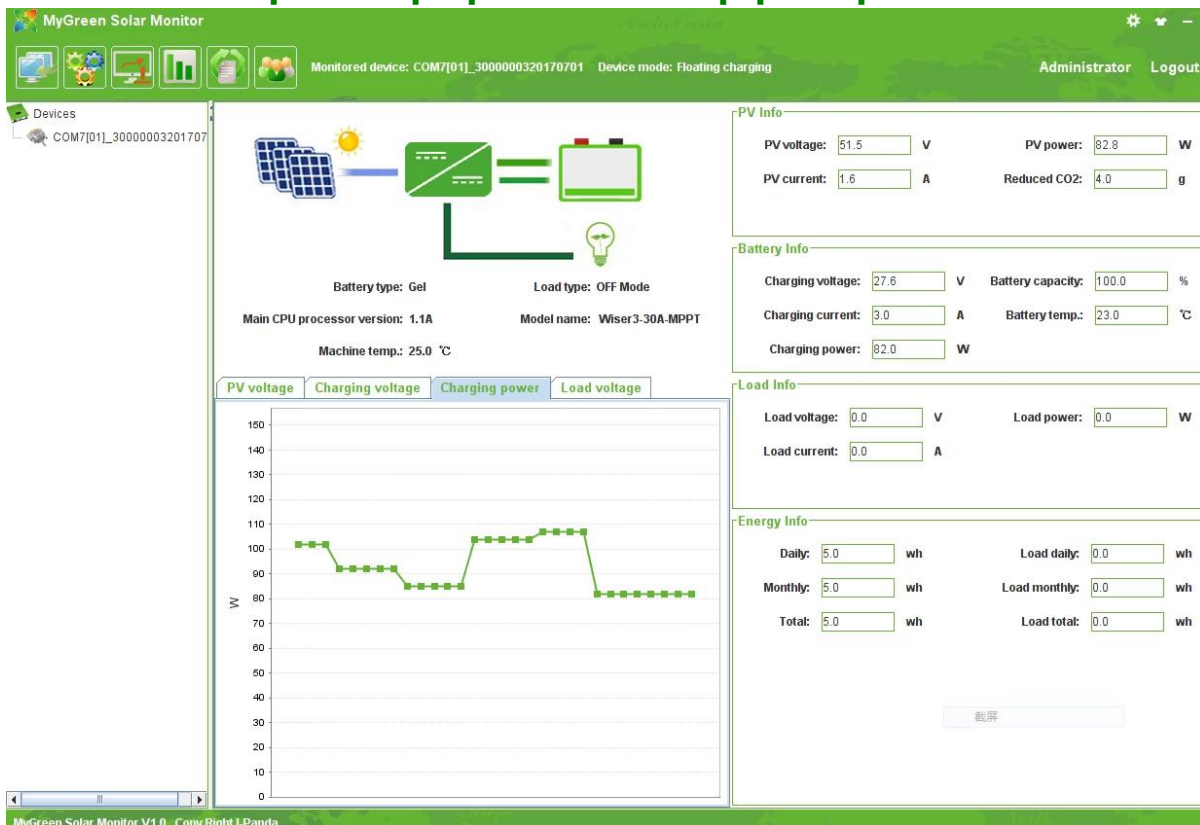
Χαρακτηριστικά εισαγωγής	Μέγιστη τάση εισόδου PV (VOC)	DC150V	
	Ξεκινήστε το σημείο τάσης φόρτισης	Τάση μπαταρίας + 3V	
	Σημείο προστασίας χαμηλής τάσης εισόδου	Τάση μπαταρίας + 2V	
	Σημείο προστασίας υπέρτασης	DC150V	
	Ονομαστική Φ / Β ισχύς	Σύστημα 12V	1300W
		Σύστημα 24V	2600W
Σύστημα 36V		3900W	
Σύστημα 48V		5200W	
Σύστημα 96V		-	
Χαρακτηριστικά φόρτισης	Επιλέξιμοι τύποι μπαταριών (Προεπιλεγμένη μπαταρία Gel)	Σφραγισμένο οξύ μολύβδου, μπαταρία Gel, Flooded (Μπορούν επίσης να οριστούν άλλοι τύποι μπαταριών)	
	Ονομαστική τιμή φόρτισης	100A	
	Μέθοδος φόρτισης	3-Stage: σταθερό ρεύμα (γρήγορη φόρτιση) - σταθερή τάση-κυμαινόμενο φορτίο	
Χαρακτηριστικά ΦΟΡΤΩΣΗΣ	Τάση φορτίου	Το ίδιο με την τάση της μπαταρίας	
	Φόρτωση ονομαστικού ρεύματος	100A	
	Λειτουργία ελέγχου φόρτωσης	Λειτουργία On \ Off, λειτουργία ελέγχου τάσης PV, λειτουργία ελέγχου διπλού χρόνου, λειτουργία ελέγχου PV + Time	
Οθόνη & Επικοινωνία	Λειτουργία προβολής	Οθόνη οπίσθιου φωτισμού κωδικού τμήματος LCD υψηλής ευκρίνειας	
	Τρόπος επικοινωνίας	Θύρα 8 ακίδων RJ45 / RS485 / υποστήριξη λογισμικού υπολογιστή / μονάδα WiFi υποστήριξης για την πραγματοποίηση παρακολούθησης cloud APP	

Άλλες παράμετροι	Προστατέψτε τη λειτουργία	Προστασία εισόδου-εξόδου έναντι προστασίας υπό τάση, Πρόληψη αντίστροφης προστασίας σύνδεσης, προστασία από μείωση μπαταρίας κλπ
	Θερμοκρασία λειτουργίας	-20 °C ~ + 50 °C
	Θερμοκρασία αποθήκευσης	-40 °C ~ + 75 °C
	IP (προστασία εισόδου)	IP43
	Μέγιστη. μέγεθος σύνδεσης	50mm ²
	Καθαρό βάρος (kg)	7.1
	Μεικτό βάρος (kg)	8.8
	Μέγεθος προϊόντος □mm□	420 * 280 * 95
	Μέγεθος συσκευασίας (mm)	510 * 368 * 210

Ρύθμιση σελίδας

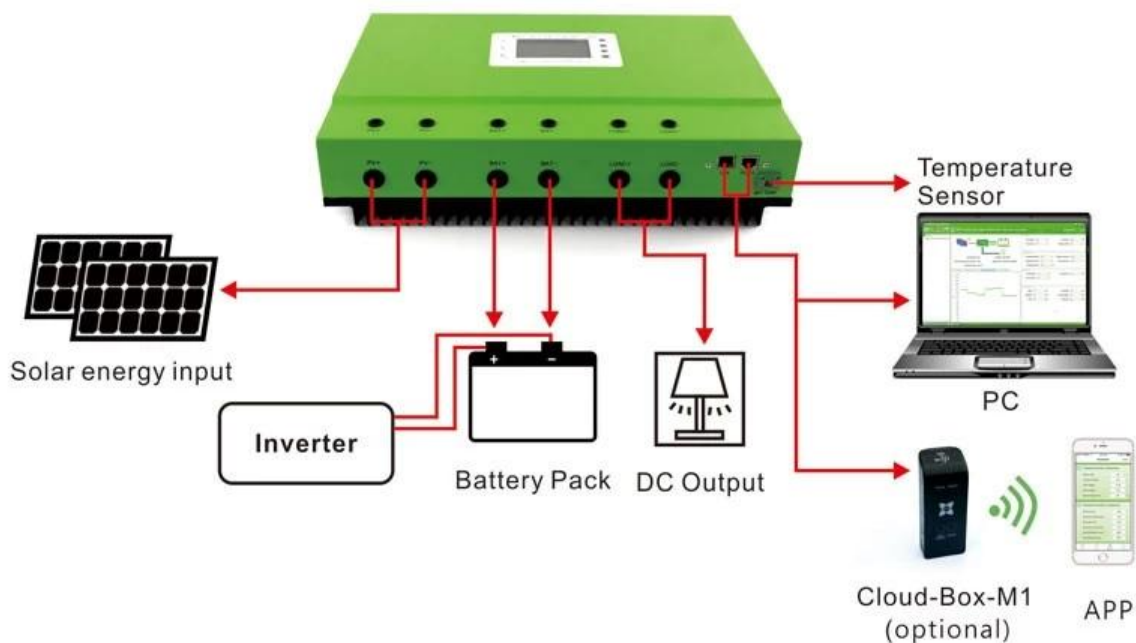
Σημείωση: Όλες οι παραπάνω πληροφορίες είναι ένα δείγμα που είναι η κατάσταση λειτουργίας του **ΚΥΡΙΟΣ** σε ορισμένες χρόνος . Σε διαφορετικό στάδιο λειτουργίας οι παράμετροι θα αλλάξουν, σαν δουλειάεισερχόμενος λειτουργία, ρεύμα φόρτισης, λειτουργία φόρτισης, ισχύ φόρτισης και ούτω καθεξής. Στη λειτουργία σφάλματος θα εμφανιστεί λειτουργία σφάλματος.

Ανώτατο Compresύλογισμικό και δοκιμή Softβείναι

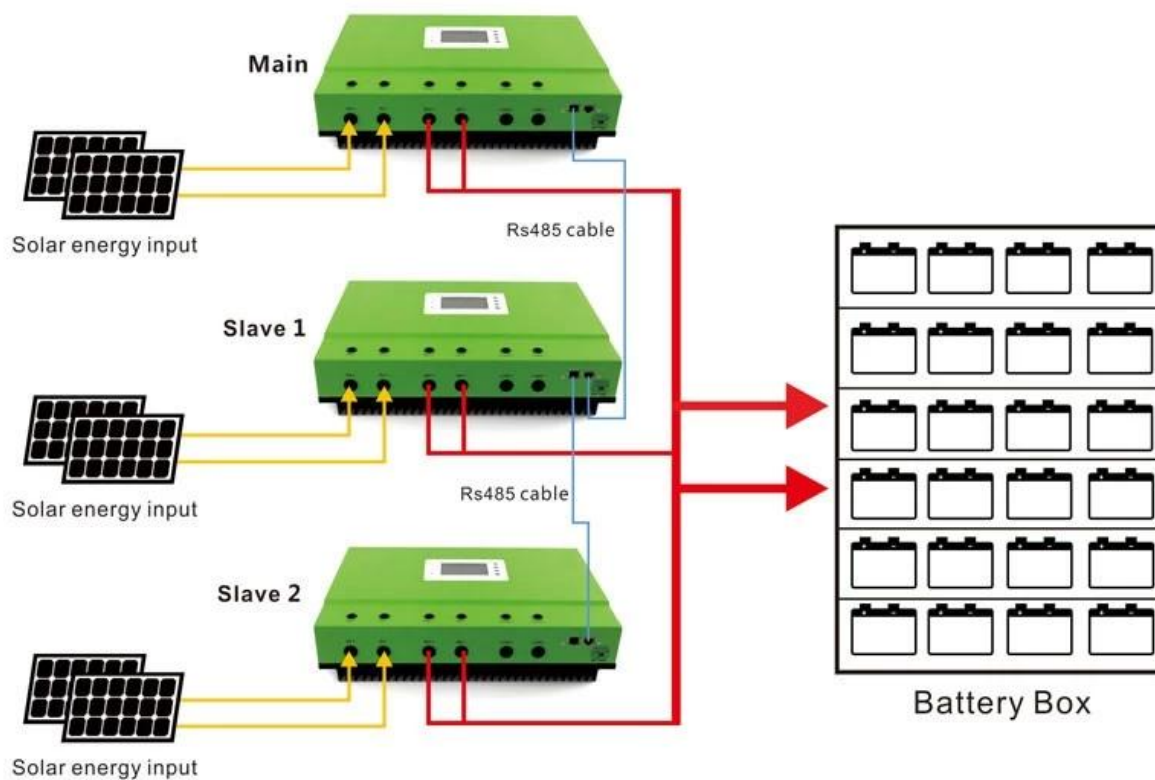




Διάγραμμα σύνδεσης συστήματος



Διάγραμμα παράλληλης σύνδεσης



ΚΥΡΙΟΣ [Ελεγκτής MPPT](#) κέρδισε το Shanghai 10th (2016) SNEC Fair 10TOP

