

IP67 Αδιάβροχο ηλιακό χειριστήριο MPPT 12V 24V 36V 48V 80A 100A



χαρακτηριστικό

1. Λειτουργία φόρτισης MPPT, αποδοτικότητα μετατροπής έως 99%. Αυτόματη αναγνώριση συστήματος μπαταρίας 2.12V / 24V / 36V / 48V, κατάλληλη για χρήση από τους πελάτες.
3. Μέγιστη τάση εισόδου Φ / Β έως DC150V.
4. Υποστήριξη παράλληλων πολλαπλών μηχανών για την πραγματοποίηση αναβάθμισης ισχύος συστήματος
5. Έχει μια τρέχουσα περιοριστική λειτουργία φόρτισης. Όταν η ισχύς του PV είναι πολύ μεγάλη, ο ελεγκτής διατηρεί αυτόματα την ισχύ φόρτισης και το ρεύμα φόρτισης δεν θα υπερβαίνει την ονομαστική τιμή.
6. Λειτουργία απαλλαγής: Λειτουργία ON / OFF, λειτουργία ελέγχου διπλού χρόνου, λειτουργία ελέγχου τάσης PV, λειτουργία PV τάσης + χρόνου καθυστέρησης και ούτω καθεξής.
7. Συνιστώμενοι τύποι μπαταριών: σφραγισμένο μόλυβδο οξέος, αεριζόμενο, Gel, NiCd Μπορούν επίσης να οριστούν και άλλοι τύποι μπαταριών, όπως μπαταρία λιθίου κ.λπ.
8. RS485 επικοινωνία, μπορούμε να προσφέρουμε πρωτόκολλο επικοινωνίας στην ολοκληρωμένη διαχείριση και τη δευτερεύουσα ανάπτυξη της βολικής χρήσης
9. Υποστήριξη παρακολούθησης λογισμικού υπολογιστή και μονάδας WiFi για την πραγματοποίηση παρακολούθησης cloud APP.
10. CE, ROHS, πιστοποιήσεις FCC εγκεκριμένες, άλλες πιστοποιήσεις μπορούν επίσης να γίνουν βάσει διαφορετικών απαιτήσεων.
11. 2 χρόνια εγγύηση και 2 ~ 10 χρόνια εκτεταμένη τεχνική υπηρεσία.

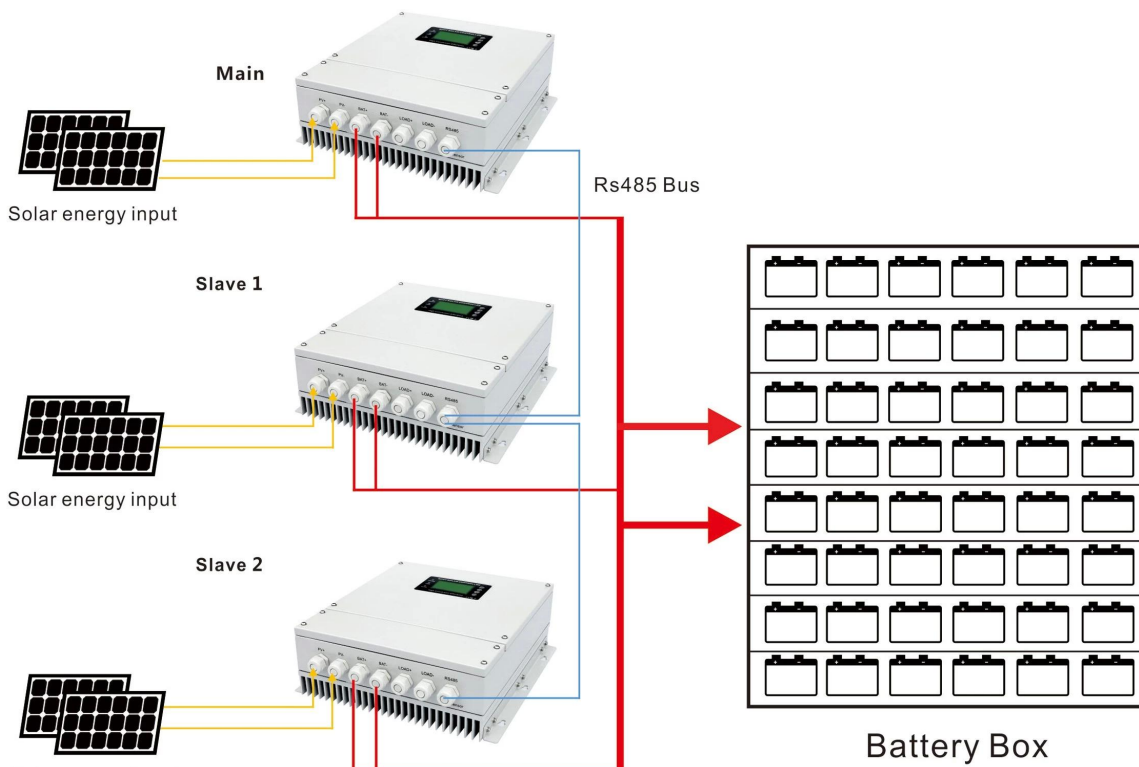
Παράμετρος

	Σειρά MARS	48BL-80A	48BL-100A	48BH-80A	96BH-50A
Κατηγορία προϊόντος	Ιδιότητες ελεγκτή	MPPT (μέγιστη παρακολούθηση σημείου ισχύος)			
	Απόδοση MPPT	≥99,5%			
	Ισχύς αναμονής	0,5W ~ 1,2W			
	Τάση συστήματος	Αυτόματη αναγνώριση		48V	96V
	Μέθοδος απαγωγής θερμότητας	Αερόψυξη			

Χαρακτηριστικά εισαγωγής	Μέγιστη τάση εισόδου PV (VOC)	DC150V		DC300V		
	Ξεκινήστε το σημείο τάσης φόρτισης	Τάση μπαταρίας + 3V		Τάση μπαταρίας + 10V		
	Σημείο προστασίας χαμηλής τάσης εισόδου	Τάση μπαταρίας + 2V		Τάση μπαταρίας + 5V		
	Σημείο προστασίας υπέρτασης	DC150V		DC300V		
	Ονομαστική Φ / Β ισχύς	Σύστημα 12V	1040W	1300W	-	-
		Σύστημα 24V	2080W	2600W	-	-
Σύστημα 36V		3120W	3900W	-	-	
Σύστημα 48V		4160W	5200W	4160W	-	
Σύστημα 96V		-	-	-	5200W	
Χαρακτηριστικά φόρτισης	Επιλέξιμοι τύποι μπαταριών (Προεπιλεγμένη μπαταρία Gel)	Σφραγισμένο οξύ μολύβδου, μπαταρία Gel, Flooded (Μπορούν επίσης να οριστούν άλλοι τύποι μπαταριών)				
	Ονομαστική τιμή φόρτισης	80A	100A	80A	50A	
	Μέθοδος φόρτισης	3-Stage: σταθερό ρεύμα (γρήγορη φόρτιση) - σταθερή τάση-κυμαινόμενο φορτίο				
Χαρακτηριστικά ΦΟΡΤΩΣΗΣ	Τάση φορτίου	Το ίδιο με την τάση της μπαταρίας				
	Φόρτωση ονομαστικού ρεύματος	80A	100A	80A	50A	
	Λειτουργία ελέγχου φόρτωσης	Λειτουργία On \ Off, λειτουργία ελέγχου τάσης PV, λειτουργία ελέγχου διπλού χρόνου, λειτουργία ελέγχου PV + Time				
Οθόνη & Επικοινωνία	Λειτουργία προβολής	Οθόνη οπίσθιου φωτισμού κωδικού τμήματος LCD υψηλής ευκρίνειας				
	Τρόπος επικοινωνίας	Θύρα 8 ακίδων RJ45 / RS485 / υποστήριξη λογισμικού υπολογιστή / μονάδα WiFi υποστήριξης για την πραγματοποίηση παρακολούθησης cloud APP				

Άλλες παράμετροι	Προστατέψτε τη λειτουργία	Προστασία εισόδου-εξόδου έναντι προστασίας υπό τάση, Πρόληψη αντίστροφης προστασίας σύνδεσης, προστασία από μείωση μπαταρίας κ.λπ.
	Θερμοκρασία λειτουργίας	-20 °C ~ + 50 °C
	Θερμοκρασία αποθήκευσης	-40 °C ~ + 75 °C
	IP (προστασία εισόδου)	IP67
	Μέγιστη. μέγεθος σύνδεσης	50mm ²
	Καθαρό βάρος (kg)	12.8
	Μεικτό βάρος (kg)	13
	Μέγεθος προϊόντος [mm]	500 * 350 * 140
	Μέγεθος συσκευασίας (mm)	610 * 448 * 265

Διάγραμμα παράλληλης σύνδεσης



Διάγραμμα σύνδεσης συστήματος

