

I-P-SPC Series **Laag Frequentie** Solar Power Inverter συναντήθηκε ingebouwde **Solar Laadregelaar 7000W**



ΣΥΣΤΑΤΙΚΟ

- 1) Hoge kwaliteit lage frequentie zuivere omvormer κόλπων (πληρούνται bijkeuken φορτωτικές functie en UPS-functie)
- 2) Ingebouwde PWM Zonne-energie laadregelaar

Toepassing

- 1) Off-grid Zonne-energie systeem
- 2) Utility en Zonne complémentaire stroomopwekking

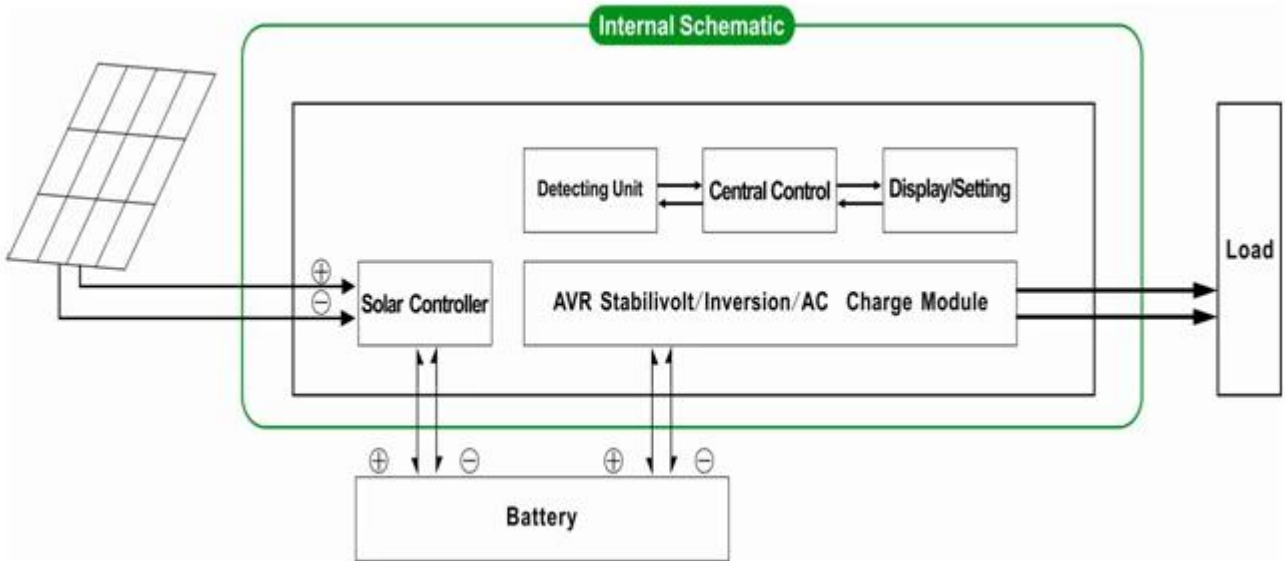
Functies

- 1) Gemakkelijk te installeren. Een Zonne-systeem configureren te, gebruikers Hoeven alleen maar aan te sluiten συναντήθηκε zonne- panelen en Batterijen.
- 2) διαχείριση των CPU, intelligente controle, MODULAIR ontwerp
- 3) LCD-LED οθόνη του. LCD kan verschillende παραμέτρους (zoals de spanning εξόδου, frequentie weergeven, werkmodus)
- 4) Multifunctionele ontwerp, AVR UPS functie. Gebruikers Hoeven niet te Zonne, ελεγκτής, lader kopen της σταθεροποιητής.
- 5) Externe batterij aansluiting, het είναι handig voor gebruikers om uit te breiden gebruik tijd en tijd back-up εξουσία
- 6) Met σούπερ laadvermogen en Hoge belastbaarheid, Deze serie van de & amp? nbsp? omvormers kunnen niet weerstandslading alleen rijden? maar ook διαφορετικές soorten van inductieve belastingen, zoals κινητήρα, κλιματισμό, boormachines elektrische, TL-λαμπτήρα, Gaslamp. Het kan rijden bijna alle soorten belasting
- 7) Laag frequentie zuivere ontwerp κόλπων κυκλώματος, stabiele kwaliteit, gemakkelijk te onderhouden, lage ποσοστό αποτυχίας en een lange levensduur (onder goede Werking, kan het voor het laatst op minimaal 5 jaar)
- 8) Perfect Bescherming: lage εκτείνονται Bescherming, Hoge bescherming spanning, te temperatuur Hoge bescherming, bescherming tegen kortsluiting, overbelasting
- 9) CE / EMC / LVD / RoHS / FCC goedkeuringen
- 10) 2 jaar garantie, levenslange technische ondersteuning

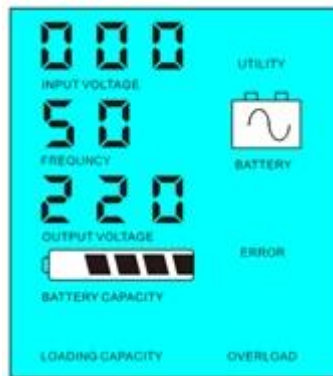
Functie

Off-grid Zonne-energie energie systeem

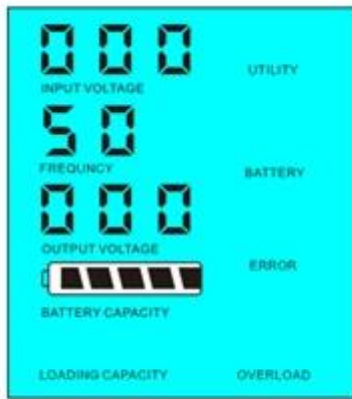
1 & nbsp? & Nbsp? & Nbsp? Wanneer Deze είναι aangesloten πληρούνται batterij en AC belastingen, kunnen gebruikers σε te stellen naar de normale werkmodus της slaapstand.



1.1 De normale arbeidstijd modus: frequentie σε het LCD-scherm είναι ingesteld op 01 Het maakt niet uit het είναι aangesloten stroomverbruikers της niet, de omvormer Altijd omzetten DC naar AC. & Amp? nbsp? Het είναι Klaar voor de stroomvoorziening van de stroomverbruikers. Σε Deze modus, als zal het LCD-scherm uitgangsspanning blaasbalg:



1.2 Slaapstand: Frequency σε het LCD-scherm είναι ingesteld als 02.If de Kracht van de stroomverbruikers aangesloten lager dan 5% van het nominaal Vermögen van de omvormer, zal er εξόδου geen van de te omvormer. Alleen de τσιπ van de omvormer werkt. Het stroomverbruik van de omvormer είναι alleen 1-6W. Het LCD-scherm toont de uitgangsspanning 0 Als de Kracht van de aangesloten belastingen είναι meer dan 5%, dan zal de omvormer Automatisch om te Zetten naar gelijkstroom AC om stroom te leveren voor de belastingen Binnen 5s. Het LCD-scherm toont de uitgangsspanning. Zoals hieronder getoond:



Load's power < 5% of inverter's rated power

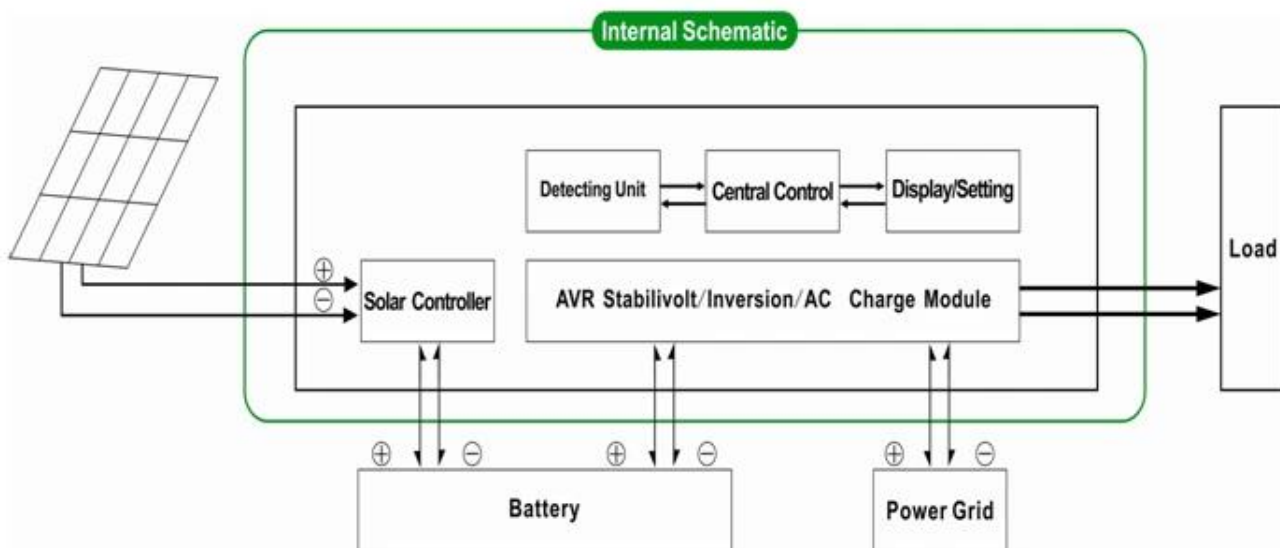


Load's power > 5% of inverter's rated power

Τα πλεονεκτήματα της περιοχής er rekening mee:

- 1) Alleen het zonnepaneel [lasten](#) de batterij
- 2) Off-grid Zonne-energie systeem. Het είναι geschikt voor gebieden παξιμάδι die een gebrek aan των overvloedige Zonne-energie zijn

Παξιμάδι en Zonne complémentaire stroomopwekking



2 UPS functie & amp? nbsp? Als de regulaar είναι aangesloten om de batterij en het παξιμάδι, gebruikers kunnen instellen dat hulpprogramma eerst het (AC eerst) batterij κατάσταση ετοιμότητας λειτουργίας της de batterij eerst (DC eerst) χρησιμότητα κατάσταση ετοιμότητας λειτουργίας.

2.1.Utility eerste (AC eerst) batterij κατάσταση ετοιμότητας λειτουργίας: frequentie σε het LCD-scherm είναι ingesteld op 01. Als παξιμάδι en de accu zijn aangesloten op de omvormer, zal παξιμάδι leveren bevoegdheid om de belastingen Vooraf. Als nutsbedrijf είναι afgesneden, de batterij zal Automatisch doorgaan συνάντησε voeding μέσω omvormer.

Stappen zijn als volgt:

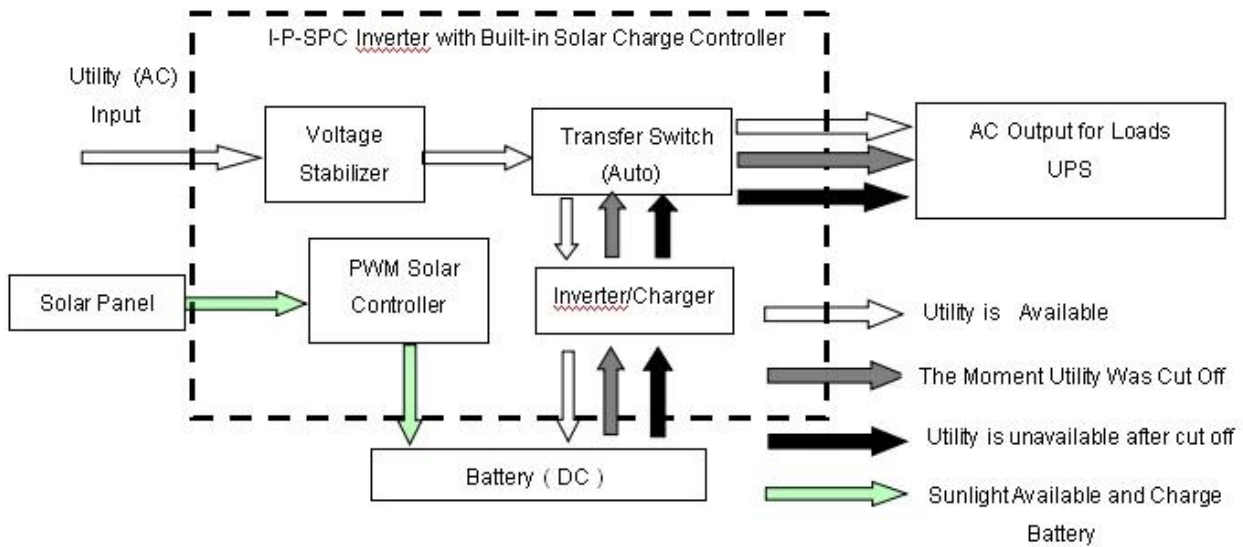
Stap 1: Bij het hulpprogramma beschikbaar είναι, zal de belasting απευθείας na εκτείνονται rijden gestabiliseerd en tegelijkertijd Wordt de accu μέσω omvormer.

Stap 2: Als nutsbedrijf είναι afgesneden, zal de omvormer Automatisch omzetten DC naar AC naar zorgen voor ononderbroken stroomvoorziening Binnen 5ms.

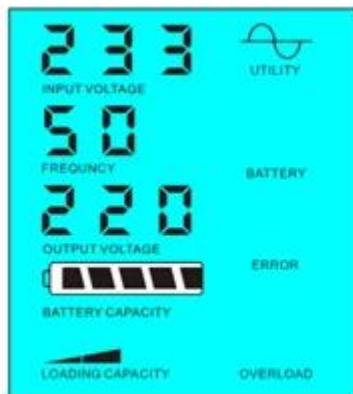
Stap 3: Bij het hulpprogramma weer beschikbaar είναι, zal de omvormer Automatisch πάνω te dragen aan nutsbedrijf

stroom aan belastingen en Batterijen Opladen μέσω de omvormer op de tegelijkertijd.

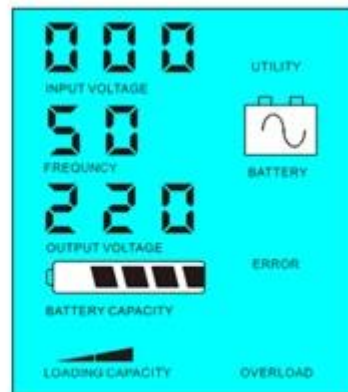
Zie Workflow zoals hieronder.



LCD weergegeven als blaasbalg:



Utility supply power and charge battery



Without utility and battery supply power

Τα πλεονεκτήματα της περιοχής er rekening mee:

1) Er zijn 2 manieren om het op te φορτωμένο batterij, παξιμάδι en zonnepaneel

2) Dit systeem είναι geschikt voor Isolatie Systemen gebouwd σε gebieden πεθαίνουν weinig zijn παξιμάδι. Από mensen kunnen gebruik Maken van Zonne-energie en παξιμάδι tegelijkertijd.

2.2. Batterij eerste (DC eerst) χρησιμότητα standy-modus: frequentie σε het LCD-scherm είναι ingesteld als 03. Als παξιμάδι en batterij zijn aangesloten op de omvormer, zal de batterij te leveren aan de belastingen voorafgaand παξιμάδι aan het. Wanneer de batterij capaciteit niet voldoende είναι, παξιμάδι zal blijven Automatisch leveren stroom.

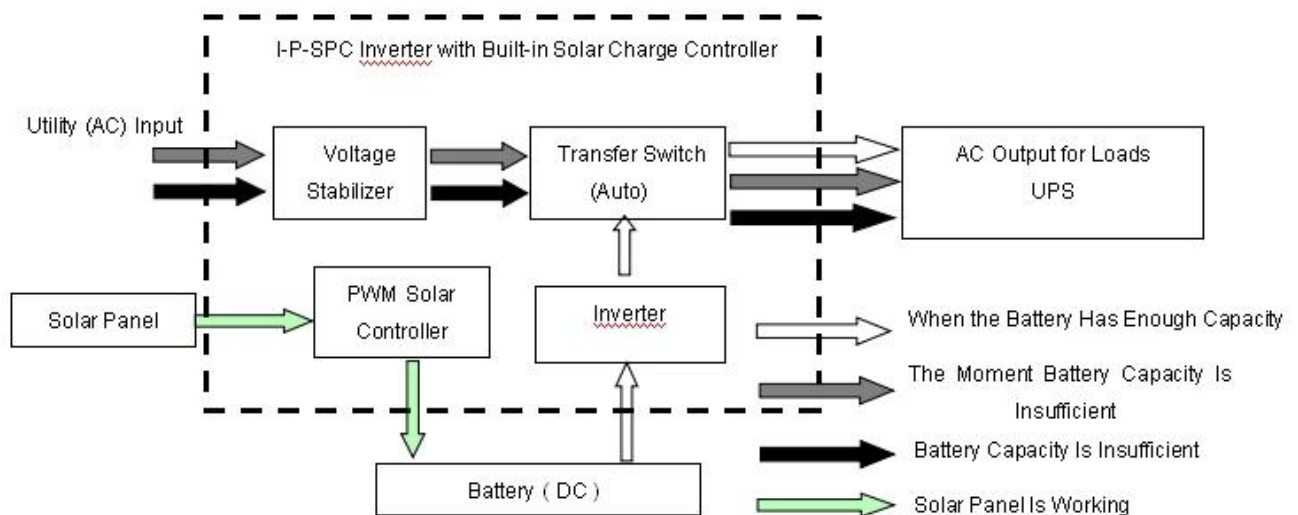
Stappen zijn als volgt:

Stap 1: Wanneer de batterij beschikbaar είναι, zal het de stroomverbruikers μέσω omvormer rijden.

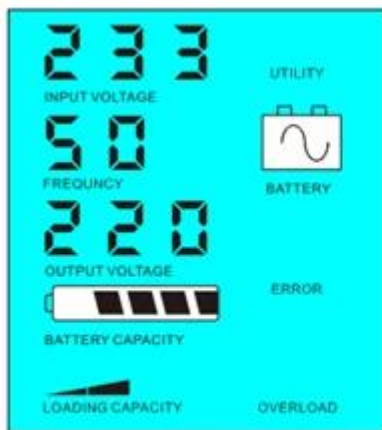
Stap 2: Wanneer de batterij niet genoeg Vermögen hebben, zal het Automatisch naar nutsbedrijf stroom aan de belasting

Stap 3: Nadat de batterij volledig είναι opgeladen (πόρτα bijvoorbeeld Zonne-της Windenergie ελεγκτή φορτωτικές), zal het Automatisch naar de accu stroom aan de ladingen μέσω omvormer.

Zie Workflow zoals hieronder.



LCD weergegeven als blaasbalg:



Battery available to supply power



Battery unavailable, utility supply power

Ευγενικά Ας ορ:

- 1) Er είναι maar een manier om het op te φορτωμένο batterij: zonnepaneel
- 2) Dit systeem είναι geschikt voor gebieden Waar elektriciteit είναι duur από ecologische gebieden Waar Zonne-energie volledig kan worden gebruikt om παξιμάδι te κοκκινίζω bill. such als Thuis zonne- & amp? amp? άνεμος systeem, straatlantaarn Zonne & amp? amp? άνεμος systeem

Παράμετρος

Λειτουργία	10KVA	
Nominale Uitvoercapaciteit	7000W	
Peak Vermögen	14000W	
Batterij (DC)	96V	
PWM Solar Controller	Τάση	96V
	Ηuidige	50A
	PV Μέγιστη Τάση Εισόδου	200V
Μααt B x Π x Y (mm)	420 * 260 * 605	
VERPAKKING Afmetingen B x Π x Y (mm)	440 * 280 * 625	

Καθαρά Gewicht (kg)		55
Bruto Gewicht (kg)		65
Algemeen Παράμετρος		
Werken Λειτουργία (Instelling)	1	Utility (AC eerste) batterij κατάσταση ετοιμότητας λειτουργίας
	2	Slaapstand, παξιμάδι geen, Kracht φορτωτικές είναι meer dan 5% van nominaal uitgangsvermogen, Inverter Automatisch beginnen te werken
	3	Batterij eerst (DC eerste) χρησιμότητα κατάσταση ετοιμότητας λειτουργίας
Είσοδος AC	Τάση	220V ± 35% των 110V + 35% (optioneel)
	Frequentie	50Hz ± 3% των 60 Hz ± 3% (optioneel)
Έξοδος AC	Τάση	220V ± 3% των 230V ± 3 or 240V ± 3% των 100V ± 3% των 110V ± 3% (optioneel)
	Frequentie	50Hz των 60Hz ± 0.5 ± 0.5 (Optioneel)
Rekenen Utility	AC Laadstroom	0 ~ 15A
	Laad Tijd	Afhankelijk van de batterij capaciteit en kwantiteit
	Batterij Bescherming	Automatische detectie, Λάντεν en ontladen Bescherming, έξυπνη beheer
PV Laad		Totale stroom van PV-Ingang moet υπενθύμιση Dan de nominale stroom van PWM Zonne-ελεγκτή
Beeldscherm	Beeldscherm Λειτουργία	LCD + LED
	Beeldscherm Informatie	Ingangsspanning, uitgangsspanning, frequentie εξόδου, batterij capaciteit, Load Staat, Κατάσταση Informatie
Έξοδος Golf Τύπος		Zuivere εξόδου κόλπων, Totale harmonische Vervorming THD≤3
Overbelasting Ικανότητα		& Gt? 120% 1 λεπτό, & gt? 130% 10s
Vermögen Consumptie	Λειτουργία Sleep	1 ~ 6W
	Normaal Λειτουργία	1 ~ 3A
Conversie Αποδοτικότητα		80% ~ 90%
Μεταφορά Tijd		& Lt? 5ms (AC naar DC / DC naar AC)
Bescherming		Overbelasting uitgang, kortsluiting, Hoge εκτείνονται εισόδου, χαμηλής τάσης εισόδου, oververhitting
Milieu	Temperatuur	-10 °C ~ 50 °C
	Luchtvochtigheid	10% ~ 90%
	Hoogte	≤4000m

Het bovenstaande είναι onze παράμετρος standaard. Onder voorbehoud van wijzigingen zonder voorafgaande kennisgeving.

Εμείς hebben onze ιδιο professionele omvormer en ελεγκτή R & amp? amp? D ομάδα en μας het verlenen van technische ondersteuning en OEM ODM dienst

Het bovenstaande ελεγκτή Informatie είναι ons Bedrijf standaard parameter.It kan zijn veranderd naar andere PWM ηλιακή laadregelaar.

Aansluiting Διάγραμμα

I-P-SPC-Series System



I-P-SPC-Series Inverter+Solar Controller

Anderen

Gelieve zie de schets van het ontwerp, de technische documenten, handleidingen, φυλλάδια προϊόντων, etc. Research en ontwikkelingsafdeling maakte & nbsp? 1st editie op 5 mei 2014 ..