

Χαρακτηριστικά

1. Καθαρή παραγωγή κυμάτων ημιτόνου
2. Διαχείρισης CPU, ευφυή έλεγχο, αρθρωτή σχεδίαση
3. LCD και LED οθόνη μπορεί να δείξει τις παραμέτρους του μετατροπέα και εργασιακό καθεστώς.
4. Οι χρήστες μπορούν να το θέσετε σε κατάσταση αναμονής ή κανονική κατάσταση λειτουργίας και να ορίσετε προτεραιότητα εξόδου (AC ή DC πρώτα πρώτα). Η συχνότητα εξόδου (50Hz ή 60Hz) μπορεί να επιλεγεί.
5. Υψηλή αποδοτικότητα μετατροπής (87% -98%), χαμηλή κατανάλωση ενέργειας (1W ~ 6W κάτω από λειτουργία αδράνειας). Είναι η καλύτερη επιλογή των μετατροπέων για το σύστημα ηλιακής ενέργειας
6. Ο μετατροπέας μπορεί να φορτίσει 8 είδη μπαταριών, όπως σφραγισμένη μπαταρία μολύβδου οξέος, ανοιχτό μολύβδου-οξέος μπαταρία, μπαταρία gel. Παρακαλείστε να σημειώσετε: Η μπαταρία λιθίου μπορεί να φορτιστεί επίσης, οι σχετικές παράμετροι πρέπει να καθοριστούν στο εργοστάσιο.
7. Υψηλής ισχύος φόρτισης και η λειτουργία φόρτισης μπορεί να κλείσει
8. Αυτή η σειρά των μετατροπέων έχουν ισχυρή φορτίου ικανότητα και ικανότητα υπερφόρτωσης. Η μέγιστη ισχύς είναι 3 φορές της ονομαστικής ισχύος εξόδου. Για παράδειγμα, το μοντέλο 1KW μπορεί να οδηγήσει 1HP κλιματιστικό, 2KW μοντέλο μπορεί να οδηγήσει 2HP κλιματιστικό, 3KW μπορεί να οδηγήσει 3HP conditioner.
9. Υιοθετώντας την τελευταία αμερικανική χαμηλής συχνότητας σχεδιασμό κυκλωμάτων, καινούργια εισαγόμενα ηλεκτρικά υλικά, καθαρό χαλκό μετασχηματιστή, το σύστημα είναι πολύ σταθερό μεγάλη διάρκεια ζωής (πάνω από 5 χρόνια, υπό κανονικές συνθήκες χρήσης)
10. Τέλεια προστασία (χαμηλή προστασία τάσης εισόδου, υψηλή προστασία τάσης εισόδου, προστασία υπερθέρμανσης, προστασία βραχυκυκλώματος, προστασία υπερφόρτωσης)
11. Εγκρίσεις EMC, LVD, πιστοποίηση RoHS
12. 2 χρόνια εγγύηση και διάρκεια ζωής της τεχνικής βοήθειας.

Εφαρμογή

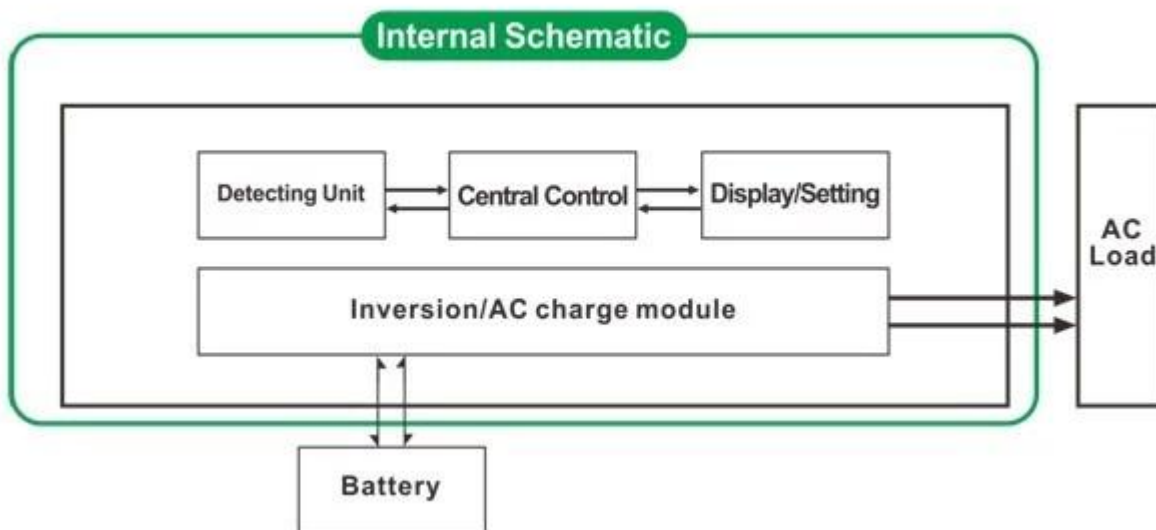
1. Back-up UPS και το σύστημα EPS για στρατιωτικές, βιομηχανικές, εμπορικές, οικιακής χρήσης, κ.λπ.
2. Αφαιρούμενη εφεδρική πηγή ενέργειας για τις περιοχές που είναι η έλλειψη χρησιμότητας
3. Off-grid ηλιακή ή αιολική συστήματος ηλεκτρικής ενέργειας
 - 3.1. Off-grid ηλιακή ή αιολική συστήματος ηλεκτρικής ενέργειας
 - 3.2. AC πρώτη Off-Grid ηλιακή ή αιολική συστήματος ηλεκτρικής ενέργειας
 - 3.3. DC πρώτη Off-γριδ ηλιακή ή αιολική συστήματος ηλεκτρικής ενέργειας

Στις παραπάνω πεδία εφαρμογής, αυτή η σειρά inverter είναι κατάλληλο για όλα τα είδη επαγωγικών φορτίων, χωρητικό φορτίο και με φορτίο αντίστασης, όπως τηλεόραση, κλιματισμό, ψυγείο και πλυντήριο ρούχων.

Λειτουργία

Λειτουργία 1.DC/AC μετατροπής

Μπορεί να τεθεί σε κανονική κατάσταση λειτουργίας (στον πίνακα γυρίστε το κουμπί "ON") ή στη λειτουργία ύπνου (στο πάνελ γυρίστε το κουμπί για να S-ON)



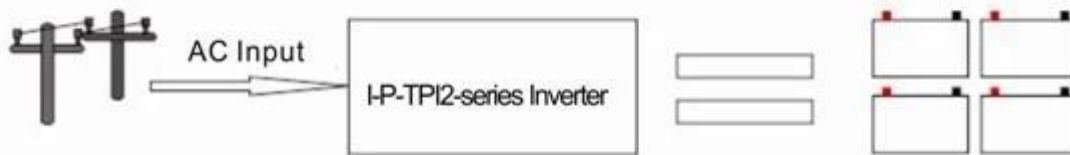
1.1 Κανονική κατάσταση λειτουργίας (ON): Δεν έχει σημασία είναι συνδεδεμένο AC φορτία ή όχι

ο μετατροπέας πάντα να μετατρέψει την AC DC. Η οθόνη LCD του μετατροπέα εμφανίζει την τάση εξόδου. Η κατανάλωση ισχύος σε κανονική κατάσταση λειτουργίας είναι λίγο υψηλότερη από ό, τι σε κατάσταση νάρκης

1.2 Κατάσταση νάρκης (S-ON): Αν η ισχύς από τα συνδεδεμένα φορτία AC είναι χαμηλότερο από το 5% της ονομαστικής ισχύος του μετατροπέα, δεν υπάρχει έξοδος από το μετατροπέα. Η οθόνη LCD του δείχνει 0. Μόνο το τσιπ του μετατροπέα λειτουργεί. Η κατανάλωση ισχύος του μετατροπέα είναι μόνο 1-6W. Αν η ισχύς των συνδεδεμένων φορτίων AC είναι περισσότερο από 5%, τότε ο μετατροπέας μετατρέπει αυτόματα DC σε AC για την παροχή ρεύματος για τα φορτία εντός 5s. Η οθόνη LCD του να εμφανιστεί κανένα έξοδο.

2. Υψηλής ισχύος έξυπνη λειτουργία φόρτισης

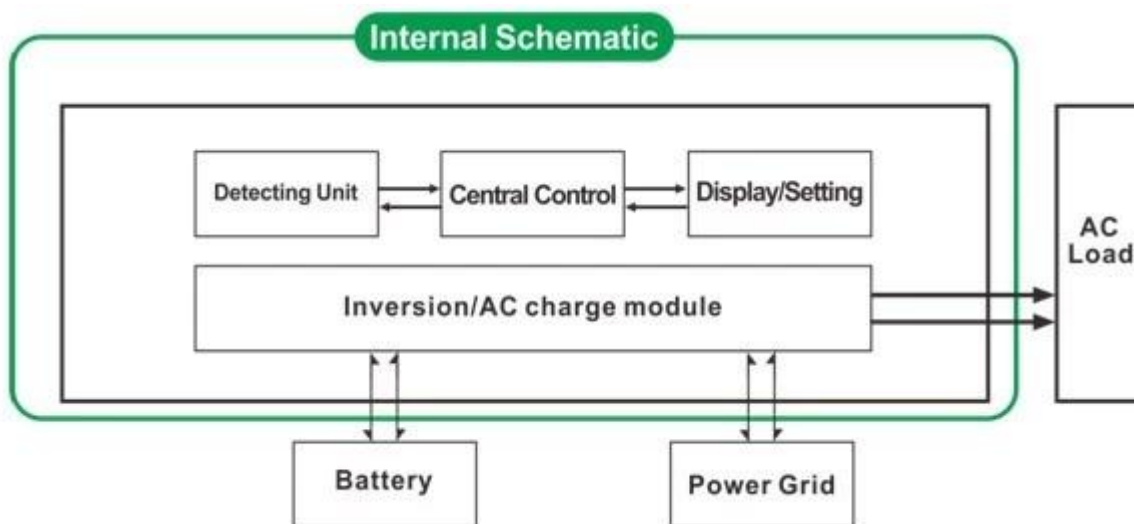
- Μπορεί να φορτίσει 8 είδη μπαταριών (λεπτομέρεια παρακαλώ ελέγξτε παράμετρος)
- Υψηλή ισχύς φόρτισης (λεπτομέρεια παρακαλώ ελέγξτε παράμετρος)
- Λειτουργία φόρτισης σε τρία στάδια: Constant τρέχον στάδιο φόρτισης (CC), το στάδιο σταθερής τάσης (CV), Float στάδιο φόρτισης (CF)



Σημείωση: Όταν ο τύπος μπαταρίας έχει οριστεί σε "0", δεν θα χρεώσει την μπαταρία και ρεύμα φόρτισης είναι "0". Η ένδειξη φόρτισης δεν θα ανάψει.

3. Λειτουργία UPS

Μπορεί να οριστεί ως πρώτα το βοηθητικό πρόγραμμα (AC πρώτα) μπαταρία αναμονής λειτουργίας ή της μπαταρίας πρώτα (DC πρώτα) χρησιμότητα κατάσταση αναμονής.



Utility πρώτη κατάσταση αναμονής μπαταρία του UPS (στον πίνακα γυρίστε το κουμπί για να "AC")

Όταν η χρησιμότητα και η μπαταρία είναι συνδεδεμένη με το μετατροπέα, βοηθητικό πρόγραμμα θα παρέχει ισχύ στα φορτία πριν. Όταν το βοηθητικό πρόγραμμα είναι αποκομμένη, η μπαταρία θα συνεχίσει αυτόματα με την παροχή ρεύματος μέσω του μετατροπέα ρεύματος.

Βήματα είναι τα παρακάτω:

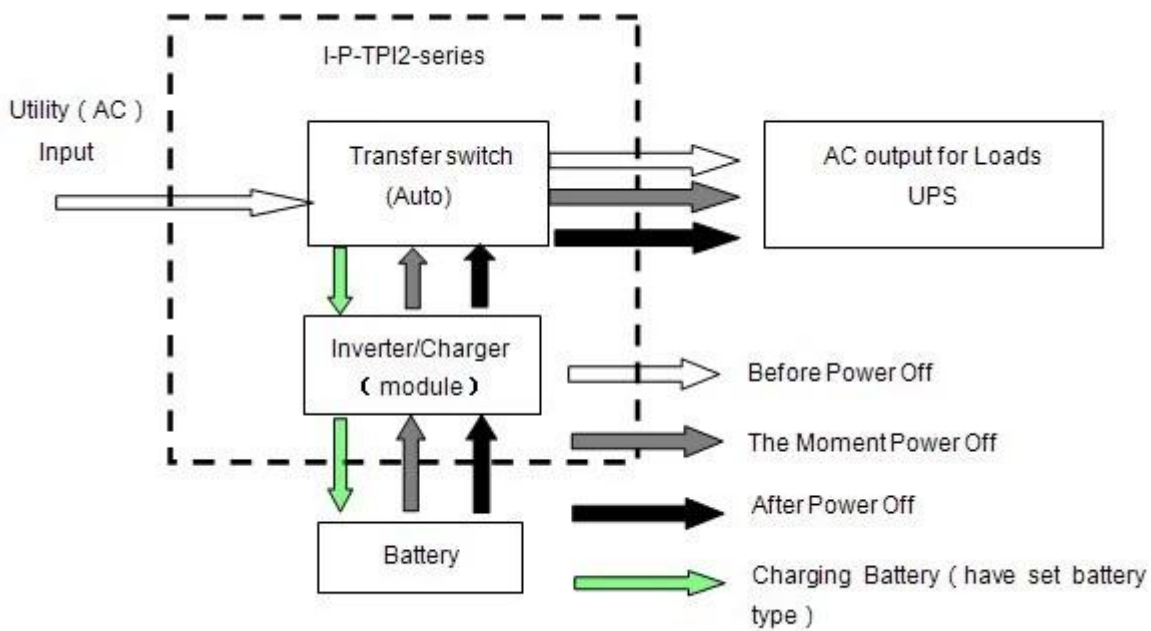
Βήμα 1: Όταν το βοηθητικό πρόγραμμα είναι διαθέσιμο, αυτό θα οδηγήσει τα φορτία άμεσα και την ίδια στιγμή να φορτίσετε τις μπαταρίες (τύπου μπαταρίας στον πίνακα, δεν μπορεί να είναι 0) LCD θα εμφανίσει τάση εξόδου AC..

Βήμα 2: Όταν το ρεύμα κόβεται, ο μετατροπέας θα μετατρέψει DC ρεύματος (μπαταρία) σε τροφοδοσία ρεύματος αυτόματα να εξασφαλίζουν την αδιάλειπτη παροχή ηλεκτρικού ρεύματος εντός 5ms.

Λειτουργία UPS

Βήμα 3: Όταν το βοηθητικό πρόγραμμα είναι διαθέσιμο και πάλι, μετατροπέας θα μεταφέρει αυτόματα στο βοηθητικό παροχή ρεύματος σε φορτία. Και χρησιμότητα θα φορτίσει τις μπαταρίες μέσω του μετατροπέα ρεύματος ταυτόχρονα.

Δείτε Workflow όπως παρακάτω.



3.2. Λειτουργία πρώτη χρησιμότητα εφεδρική μπαταρία UPS (στον πίνακα γυρίστε το κουμπί για να "DC").

Σε αυτή τη λειτουργία, οι χρήστες πρέπει να ρυθμίσετε το "Τύπος μπαταρίας" στο "0" στον πίνακα. Utility δεν θα χρεώσει την μπαταρία. Όταν η χρησιμότητα και η μπαταρία είναι συνδεδεμένη με το μετατροπέα, η μπαταρία θα παροχή ρεύματος σε φορτία πριν. Όταν η χωρητικότητα της μπαταρίας δεν είναι αρκετά, βοηθητικό πρόγραμμα θα συνεχίσει να παρέχει ισχύ στα φορτία αυτόματα.

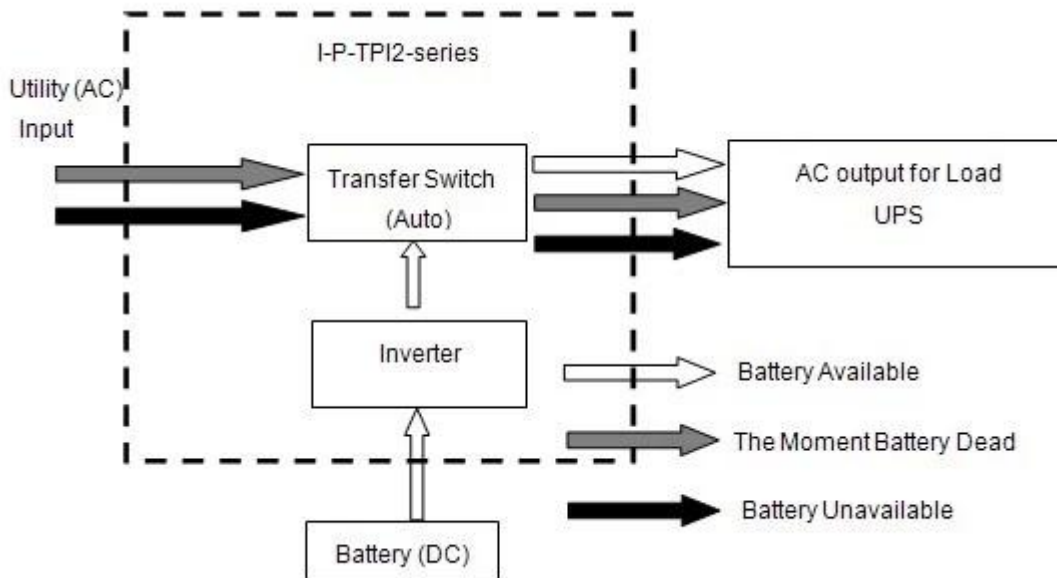
Βήματα έχουν ως εξής:

Βήμα 1: Όταν η μπαταρία έχει αρκετή ισχύ, θα παρέχει ισχύ στα φορτία άμεσα

Βήμα 2: Όταν η μπαταρία δεν έχει αρκετή δύναμη, inverter θα μεταφέρει αυτόματα στο βοηθητικό παροχή ρεύματος στα φορτία

Βήμα 3: Μετά η μπαταρία είναι πλήρως φορτισμένη (π.χ. ηλιακή ή την αιολική ρυθμιστή φορτίου), θα μεταφέρει αυτόματα στην μπαταρία που παρέχει ισχύ στους φορτία μέσω του μετατροπέα ρεύματος.

Δείτε Workflow όπως παρακάτω.



Παράμετρος

Μοντέλο		2000W
Παράμετρος		
Όνομαστική ισχύς εξόδου		2000W
Μέγιστη ισχύς		6000W
Τάση μπαταρίας (DC)		12V ή 24V ή 48V (προαιρετικό)
Μέγεθος Π × Β × Υ (mm)		318 * 218 * 368
Συσκευασία Μέγεθος Π × Β × Υ (mm)		395 * 275 * 520
Καθαρό Βάρος (kg)		28
Μεικτό βάρος (kg)		30
Εργαζόμενος Τρόπος (Περιβάλλον)	ON	Κανονική κατάσταση λειτουργίας
	S-ON	Νάρκης, 1 ~ 6 κατανάλωση ρεύματος όταν το φορτίο είναι μεγαλύτερο από 5% ονομαστική ισχύ εξόδου, θα αρχίσει να λειτουργεί αυτόματα
	OFF	Εντελώς off
Είσοδος AC	Τάση	220V ± 35% ή 110V +35% (προαιρετικό)
	Συχνότητα	50Hz ή 60Hz
Έξοδος AC	Τάση	220V ± 3% ή 230V ± 3 ή 240V ± 3% ή 100V ± 3% ή 110V ± 3% (προαιρετικά)
	Συχνότητα	συχνότητα είναι η ίδια όπως Σε λειτουργία χρησιμότητας Συχνότητα 50Hz ή 60Hz (προαιρετικά) το Λειτουργία μετατροπή DC / AC

Φόρτιση Utility (Μπαταρία πληκτρολογήστε "0" σημαίνει ότι η λειτουργία εναλλασσόμενου ρεύματος φόρτισης είναι κλειστό)	AC ρεύμα φόρτισης (MAX)	12V	24V	48V
		65A	35A	15A
	Τύπος μπαταρίας	Αμερίαν μπαταρία gel, μαλλί της μπαταρίας 1, μαλλί μπαταρία2, Sealed Lead Acid Μπαταρία, μπαταρία Ευρώπη gel, Open μπαταρίες μολύβδου-οξέος, μπαταρία ασβέστιο, De-Acid Μπαταρία ή OEM μπαταρίας		
	Κατάσταση φόρτισης	Φόρτισης τριών σταδίων: CC, CV, CF		
	Χρόνος φόρτισης	Αποφασίζεται από την ικανότητα και την ποσότητα της μπαταρίας		
UPS προτεραιότητα	AC	Πρώτα το βοηθητικό πρόγραμμα, μπαταρία αναμονής		
	DC	Μπαταρίας πρώτα, χρησιμότητα αναμονής		
Επίδειξη	Λειτουργία εμφάνισης	LCD LED +		
	Προβολή Πληροφοριών	Η τάση εισόδου, τάση εξόδου, συχνότητα εξόδου, η χωρητικότητα της μπαταρίας, την κατάσταση φορτίου, πληροφορίες κατάστασης		
Έξοδος Wave Τύπος		Καθαρό ημιτονοειδές κύμα		
Δυνατότητα υπερφόρτωσης		> 120% 1 λεπτό, > 130% 10s		
Κατανάλωση ρεύματος	Νάρκης	1 ~ 6W		
	Normal Mode	1 ~ 3A		
Αποδοτικότητα μετατροπής		80% ~ 90%		
Χρόνος Μεταγωγής		<5ms (AC σε DC / DC σε AC)		
Προστασία		Εξόδου υπερφόρτωσης, βραχυκυκλώματος, είσοδος υψηλής τάσης, είσοδος χαμηλής τάσης, υπερθερμαίνεται		
Περιβάλλον	Θερμοκρασία	-10 °C ~ 50 °C		
	Υγρασία	10% ~ 90%		
	Υψόμετρο	≤ 4000m		

- Το παραπάνω είναι τυπική παράμετρο μας. Μπορούν να αλλάξουν χωρίς προηγούμενη ειδοποίηση.
- Έχουμε το δικό μας επαγγελματικό μετατροπέα και ελεγκτή ομάδα R & D και παρέχουμε τεχνική υποστήριξη και εξυπηρέτηση OEM ODM.

Άλλες λεπτομέρειες

Παρακαλούμε δείτε το περίγραμμα του σχεδίου, τεχνικά έγγραφα, εγχειρίδια, φυλλάδια προϊόντων, κλπ.

Έρευνα και ανάπτυξη τμήματος έκανε 2η έκδοση στις 13 Μαΐου 2014.