

Υψηλή ισχύς και τάση 96V 192V 216V 240V 384V Solar Controller MPPT MPPT



New Arrival

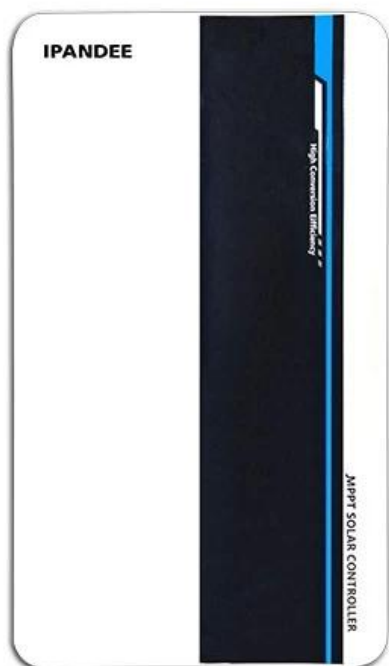
GALAXY

MPPT Solar Controller

96V 192V 216V 240V 384V



Η σειρά Galaxy είναι μια συνάρτηση παρακολούθησης μέγιστης ισχύος (MPPT) με MAS MAS υψηλής απόδοσης MPPT έχει πολλά πλεονεκτήματα όπως η μεγάλη φωτοβολταϊκή είσοδος, είναι δυνατόν να ρυθμίσετε την τάση του φορτιστή, RS485 ή RS232 (προαιρετική) πόρτα επικοινωνίας E LAN.Design Modular, μικρός όγκος, ελαφρύ βάρος, υψηλή απόδοση μετατροπής. Είναι το υψηλό προϊόν στην ηλιακή αγορά.



Μοντέλο προϊόντος

Μοντέλο	Σύστημα μπαταρίας	Μαχ. Φωτοβολταϊκή πρόθεση εισόδου	Ονομαστικό ρεύμα
Γαλαξία-B96-ΧΧΑ	96V (8*12V)	430V	70α;80ο
Γαλαξία-B192-ΧΧΑ	192V (16*12V□)	430V	50A;60ο
Galaxy -B216 (220) -xxα	216V (18*12V□)		
Γαλαξία-B240-xxα	240V (20*12V□)		
Γαλαξία-B384-ΧΧΑ	384V (32*12V)	850V	70α;80ο

Χαρακτηριστικό γνώρισμα

- 1.α έχει αποτελεσματικό αλγόριθμο MPPT, απόδοση MPPT $\geq 99,5\%$ και απόδοση του μετατροπέα έως και 98%.
2. Λειτουργία φόρτισης: Τρεις φάσεις (σταθερό ρεύμα, σταθερή τάση, φορτίο κινητής τηλεφωνίας), επεκτείνει τη διάρκεια των μπαταριών.
3. Τέσσερις τύποι επιλογής λειτουργίας φόρτωσης: Ενεργοποίηση/απενεργοποίηση, έλεγχος της φωτοβολταϊκής τάσης, ελέγχου διπλού χρόνου, PV+Χρόνος ελέγχου.
4. Οι ρυθμίσεις Prepreter ME των παραμέτρων μολύβδου που χρησιμοποιούνται συνήθως (SEAL \ GEL \ FLOOD) FANCE επιλέγονται από τον χρήστη και ο χρήστης μπορεί επίσης να προσαρμόσει τις παραμέτρους για άλλες μπαταρίες.
5. Παίρνει μια ρεύμα περιοριστική κορυφαία λειτουργία. Όταν η ισχύς του φωτοβολταϊκού είναι πολύ μεγάλη, ο ελεγκτής διατηρεί αυτόματα την ισχύ φόρτισης και το ρεύμα φόρτισης δεν θα υπερβαίνει την ονομαστική τιμή.
6. Support Multi - Μηχανή παράλληλα για να δημιουργήσετε το τροφοδοτικό συστήματος.
7. Λειτουργία εμφάνισης LCD υψηλής ευκρίνειας για να ελέγξει επίσης τα δεδομένα κατά την εκτέλεση της συσκευής και την κατάσταση εργασίας, μπορεί επίσης να υποστηρίξει την τροποποίηση της παραμέτρου εμφάνισης του ελεγκτή.
- 8.RS485 Επικοινωνία, μπορούμε να προσφέρουμε ένα πρωτόκολλο επικοινωνίας στην άνετη ολοκληρωμένη διαχείριση του χρήστη και της δευτεροβάθμιας ανάπτυξης.
9. Υποστηρίξτε την παρακολούθηση λογισμικού PC και την ενότητα WiFi για τη δημιουργία της παρακολούθησης της εφαρμογής σύννεφων.
- 10.CE, ROHS, Εγκεκριμένες πιστοποιήσεις FCC, μπορούμε να βοηθήσουμε τους πελάτες να περάσουν διάφορες πιστοποιήσεις.
- 11,3 χρόνια εγγύησης και 3 ~ 10 χρόνια μπορεί επίσης να παρέχεται εκτεταμένη υπηρεσία εγγύησης.

Λογισμικό PC, Λογισμικό Παρακολούθησης, Προβολή και Ορίστε την παράμετρο

MPPT Solar Monitor V1.0

IPANDEE MPPT Model: Explorer-M2460 Firmware: V2.6 Serial: 9246111120220419 Message: Click [START EDIT] to modify parameters!

Com Port: COM1 BaudRate: 9600 Address: 1

Running State: Standby

Real-time Data: PV Volt: 0.1V, BAT Volt: 14.2V, Load Volt: 14.1V, CHG Curr: 0.0A, Load Curr: 0.4A, CHG Power: 0W, Load Power: 5W, Inner Temp: 27.0°C, BAT Temp: 25.0°C, Alarm Tip: PV Low

Electricity Statistics: Day CHG: 0.0kWh, Month CHG: 0.0kWh, Total CHG: 0.0kWh, Day Used: 0.5kWh, Month Used: 0.5kWh, Total Used: 0.5kWh

Bat Parameters Of Controller: Bat Category: FLD, System Volt: (Auto)12V, C.V. Charge: 14.6V, Float Charge: 13.8V, Equalizing V: 14.8V, Equalizing T: 30 min, Max Chg Curr: 60.0A, Max Load Curr: 30.0A, Battery Over: 15.0V, Over Recover: 14.8V, Battery Low: 10.5V, Low Recover: 11.0V

Load Output Parameters Of Controller: Load Control Mode: On Mode, Note: If Vbat exceeds the protection, will turn off!

Bat Parameters Set: Select Battery, BatType: FLD, Sys. Volt: Auto, Max CHG -I: 60.0 A, Max Load-I: 30.0 A

Lead Acid Battery (9~15V): C.V. Charge: 14.6 V, Equalizing V: 14.8 V, Float Charge: 13.8 V, Equalizing T: 30 min, Battery Over: 15.0 V, Over Recover: 14.8 V, Battery Low: 10.5 V, Low Recover: 11.0 V

Lithium Battery: Charge Volt: 14.4 V, Nominal Volt: 12.8 V, Battery Over: 15.0 V, Over Recover: 14.4 V, Battery Low: 9.6 V, Low Recover: 9.6 V

Load Output Set: Light Mode, On Load->PV Low: 13.4 V, Off Delay: 10 min, Off Load->PV OK: 14.0 V, Off Delay: 10 min

Dual Timer Mode: Timer1->On Time: 1:30, Off Time: 1:00, Timer2->On Time: 1:00, Off Time: 1:00

Light-Time Mode: Dark->On Load->PvLow: 13.4 V, On Hour: 12 H, Dawn->Off Load->Pv Ok: 14.0 V, On Hour: 0 H

Load Mode Selection: On Mode

Copyright(C)IPANDEE [2022/1] 2022- 4-19 15:37:33 Bytes received: 378468 Bytes sent: 99320 Language English 切换为中文

Λογισμικό υπολογιστή

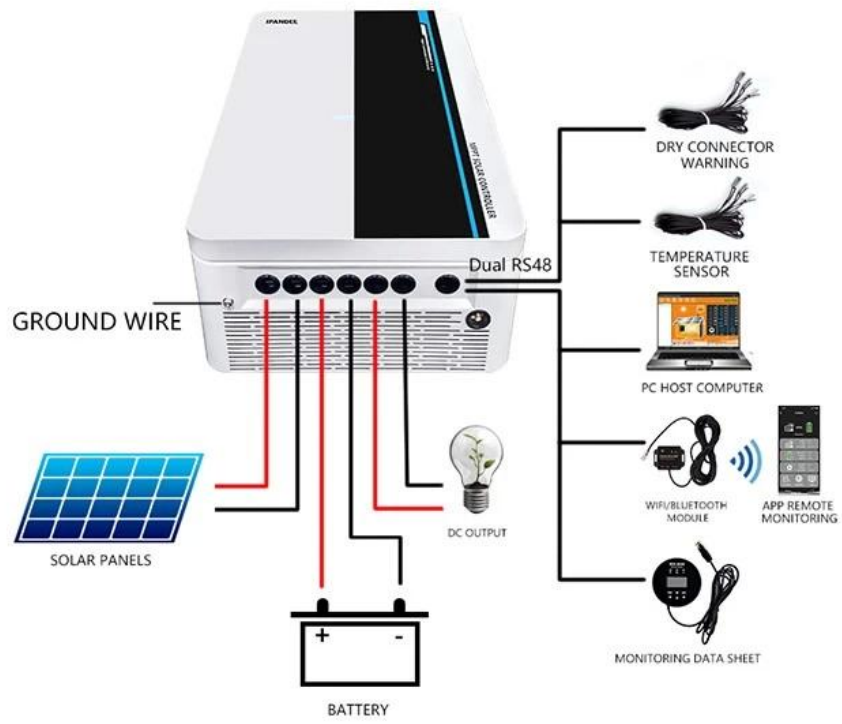
Προβολή κατάστασης φόρτισης και εκκένωσης, φωτοβολταϊκής τάσης, τάσεων φόρτισης, ρεύματος φόρτισης κ.λπ. Και η σχετική παράμετρος μπορεί να ρυθμιστεί.

παράμετρος

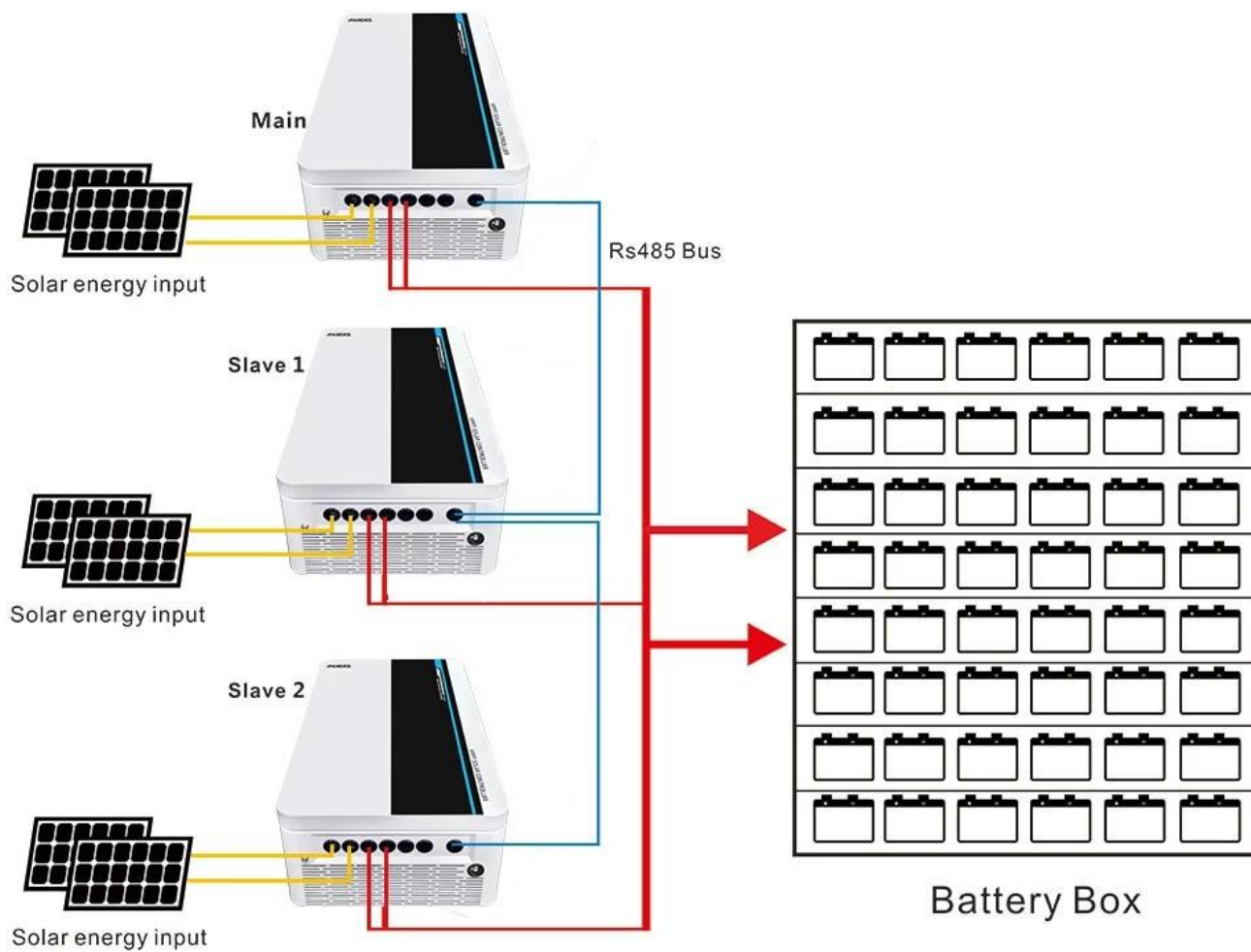
ΓΑΛΛΕΙΑΣ	Σειρά	B96			B192 \ B216 (220) \ B240				
	Μοντέλο ισχύος	70ος	80ο	100α	50ος	60ο	70ος	80ο	100α
Κατηγορία προϊόντος	Ιδιότητα του ελεγκτή	MPPT (μέγιστη παρακολούθηση του σημείου ισχύος)							
	Απόδοση MPPT	≥98%	≥98%	≥98%	≥98%	≥98%	≥98%	≥98%	≥98%
	Τάση συστήματος	DC96V			DC192V \ DC216V (DC220V) \ DC240V				
	Γάμα της videndification	DC72V ~ DC128V			DC144V ~ DC256V \ DC162V ~ DC288V \ DC180V ~ DC320V				
	Μέθοδος που διαλύει τη θερμότητα	Ψύξη του ευφυούς ανεμιστήρα							

Χαρακτηριστικά εισόδου	Ανοικτό κύκλωμα VMAX-PV	DC430V			DC430V	DC430V	DC660V	DC660V	DC660V
	Εκτενήστε τη χρέωση VSTART-PV	VBAT+20V	VBAT+20V	VBAT+20V	VBAT+20V	VBAT+20V	VBAT+20V	VBAT+20V	VBAT+20V
	Με χαμηλή προστασία VLOW-PV	VBAT+10V	VBAT+10V	VBAT+10V	VBAT+10V	VBAT+10V	VBAT+10V	VBAT+10V	VBAT+10V
	Πάνω από την προστασία Vover-PV	DC430V	DC430V	DC430V	DC430V	DC430V	DC660V	DC660V	DC660V
	Ονομαστική φωτοβολταϊκή δύναμη	7280W	8320W	10400	10400W \	12480W \	14560W \	16640W \	20800W \
				11700W \	14040W \	16380W \	18720W \	23400W \	
				13000W	15600W	18200W	20800W	26000W	
Χαρακτηριστικά χρέωσης	Επιλεγμένοι τύποι μπαταριών	Το σφραγισμένο οξύ μολύβδου, η μπαταρία πηκτής, πλημμυρισμένη (επίσης και άλλοι τύποι μπαταριών)- Η προεπιλεγμένη μπαταρία πηκτής μπορεί επίσης να οριστεί							
	Τρέχουσα ταξινομημένη υπεύθυνη	70ος	80ο	100α	50ος	60ο	70ος	80ο	100α
	Μέθοδος φόρτισης	3 Στάδια: σταθερό ρεύμα (γρήγορη φόρτιση) -Caric στην άνθηση της τάσης							
Χαρακτηριστικά φόρτωσης	Τάση φόρτωσης	Το ίδιο με την τάση της μπαταρίας			Το ίδιο με την τάση της μπαταρίας		<input type="checkbox"/>	<input type="checkbox"/>	<input type="checkbox"/>
	Τρέχουσα χρέωση	70ος	80ο	100α	50ος	60ο	<input type="checkbox"/>	<input type="checkbox"/>	<input type="checkbox"/>
	Έλεγχος μεθόδου φόρτωσης	Σε μεθόδους \ off, τρόπος ελέγχου της φωτοβολταϊκής τάσης, λειτουργία ελέγχου διπλού χρόνου, Λειτουργία ελέγχου PV + Χρόνου					<input type="checkbox"/>	<input type="checkbox"/>	<input type="checkbox"/>
Εμφάνιση και επικοινωνία	Λειτουργία προβολής	LCD128*64 σημεία σημείων/ οθόνη ρετροϊών							
	Μέθοδοι επικοινωνίας	8 -PIN RJ45 Θύρα							
Άλλες παραμέτρους	Προστατέψτε τη λειτουργία	Εισαγωγή-εξόδου στην προστασία της τάσης, πρόληψη της αντίστροφης προστασίας της σύνδεσης κ.λπ.							
	Θερμοκρασία λειτουργίας	-20 °C ~+50 °C							
	Θερμοκρασία αποθήκευσης	-40 °C ~+75 °C							
	IP (προστασία εισόδου)	IP21							
	Καθαρό βάρος (kg)	14,7 kg			14,7 kg		18,8 kg		
	Μεικτό βάρος (kg)	16,6 κιλά			16,6 κιλά		20,6 kg		
	Μέγεθος προϊόντος (mm)	371*500*187			371*500*187		391*500*227		
	Μέγεθος συσκευασίας (mm)	590*420*270			590*420*270		590*440*320		

Διάγραμμα σύνδεσης συστήματος



Παράλληλο διάγραμμα σύνδεσης



Σημείωση: παραπάνω είναι οι τυπικές παράμετροι της εταιρείας, οποιαδήποτε τροποποίηση ελέγχει τον επίσημο ιστότοπό μας.