

## Υψηλής ποιότητας Intelligent Inverter με ενσωματωμένη σειρά MPPT ελεγκτή IP-HPC

### I-P-HPC-Series System



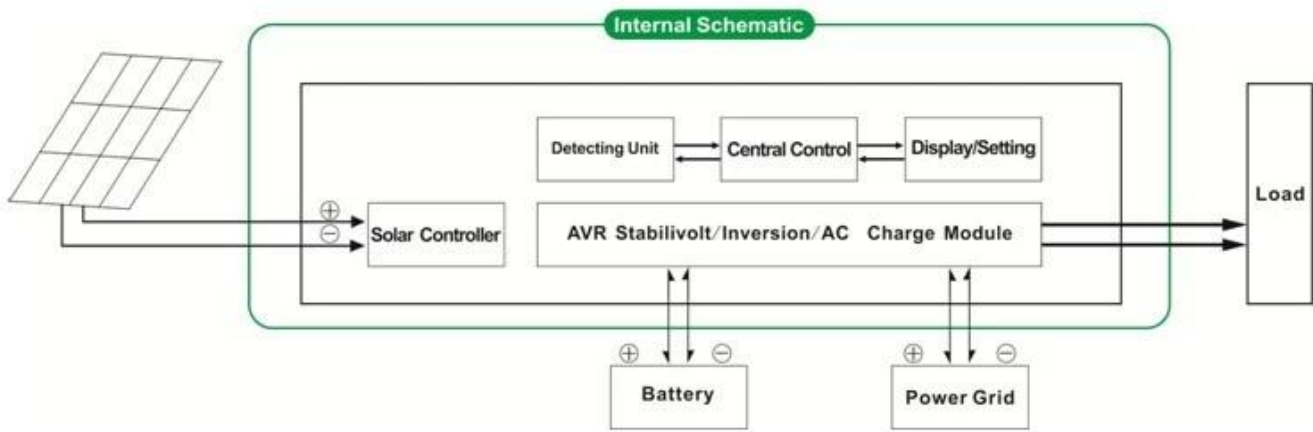
### I-P-HPC-Series Inverter+Solar Controller

## Εισαγωγή

[Καθαρό ημιτονοειδές κύμα μετατροπέα με ενσωματωμένο ελεγκτή MPPT](#) I-P-HPC-Series είναι μια μονάδα σχεδιασμού. Έχει τα πλεονεκτήματα της υψηλής απόδοσης μετατροπής, χαμηλή κατανάλωση ενέργειας και την ισχυρή φέρων φορτίο ικανότητα. Με έξυπνη ρύθμιση, οι χρήστες μπορούν να ρυθμίσουν τη λειτουργία φόρτισης, (Utility ως συμπληρωματική δύναμη) AC πρώτη λειτουργία ή DC πρώτη λειτουργία, το χρονοδιάγραμμα λειτουργίας αναστροφή και λειτουργία χρησιμότητα χρονοδιάγραμμα, on / off λειτουργία. Είναι ένα από τα προηγμένα υβριδικά inverter & amp? ελεγκτής στον κόσμο.

Εφαρμογή

1. [Off-δίκτυο σύστημα ηλιακής ενέργειας](#)
2. Solar και βοηθητικό συμπληρωματικό σύστημα εξουσίας



## Χαρακτηριστικό

1. Easy να install. Το διαμορφώσετε ένα ηλιακό σύστημα, οι χρήστες απλά πρέπει να το συνδέσετε με ηλιακούς συλλέκτες και μπαταρίες
2. Διαχείριση CPU, έξυπνο έλεγχο, modular σχεδίαση, οθόνη LCD
3. [Ενσωματωμένος ελεγκτής MPPT](#), Υψηλή απόδοση φόρτισης
4. low κατανάλωση ενέργειας, υψηλή απόδοση μετατροπής
5. Intellectual, πολλαπλών λειτουργιών, είναι βολικό για τους χρήστες να κάνουν πλήρη χρήση της ηλιακής ενέργειας σε διαφορετική κατάσταση
6. Εξωτερική σύνδεση της μπαταρίας, είναι βολικό για τους χρήστες να επεκτείνουν back-up χρόνο ρεύματος
7. Strong φέρουσα ικανότητα, χαμηλό ποσοστό αποτυχίας, εύκολη συντήρηση και μεγάλη διάρκεια ζωής (σύμφωνα με την ορθή λειτουργία, μπορεί να διαρκέσει τουλάχιστον 5 χρόνια)
8. Perfect προστασία: προστασία χαμηλής τάσης, προστασία υψηλής τάσης, πάνω από την προστασία θερμοκρασίας, προστασία βραχυκυκλώματος, προστασία υπερφόρτωσης
9. [CE / EMC / LVD / RoHS Εγκρίσεις](#)
10. Two χρόνια εγγύηση, δια βίου τεχνική υποστήριξη

## Λειτουργία

### Λειτουργία 1. Charging

Υπάρχουν 2 τρόποι, όπως φαίνεται παρακάτω:

- 1.1 PV μόνο λειτουργία: όταν PV και η χρησιμότητα και οι δύο συνδέονται με το μετατροπέα, μόνο το PV θα φορτίσει την μπαταρία, ενώ το βοηθητικό πρόγραμμα δεν θα φορτίσει την μπαταρία.
- 1.2 PV + υβριδικών AC Λειτουργία: όταν PV και η χρησιμότητα και οι δύο συνδέονται με το μετατροπέα, η φωτοβολταϊκή και η χρησιμότητα θα φορτίσει την μπαταρία.

### 2. Utility ως συνάρτηση συμπληρωματική δύναμη UPS

Υπάρχουν 2 είδη των συμπληρωματικών λειτουργιών, εμφανίζεται όπως παρακάτω:

#### 2.1 AC πρώτη, DC κατάσταση αναμονής UPS

Όταν η χρησιμότητα και η μπαταρία είναι συνδεδεμένη με το μετατροπέα, το βοηθητικό πρόγραμμα θα παρέχει ισχύ στα φορτία κατά προτίμηση. Όταν το βοηθητικό πρόγραμμα έχει αποκοπεί, η μπαταρία θα συνεχίσει αυτόματα να τροφοδοτήσει τα φορτία.

Βήματα έχουν ως εξής:

- Βήμα 1: Όταν το ρεύμα είναι διαθέσιμο, θα οδηγήσουν τα φορτία αμέσως μετά την σταθεροποιημένη τάση και να φορτίσετε τις μπαταρίες ταυτόχρονα.
- Βήμα 2: Όταν το ρεύμα κοπεί ξαφνικά, ο μετατροπέας θα μετατρέψει την AC DC αυτόματα για να εξασφαλίζουν την αδιάλειπτη παροχή ηλεκτρικού ρεύματος εντός 5ms.
- Βήμα 3: Όταν το ρεύμα είναι διαθέσιμο και πάλι, αυτό θα μεταφέρει αυτόματα σε βοηθητικό παροχή ρεύματος σε φορτία και να φορτίσετε τις μπαταρίες ταυτόχρονα.

Δείτε Workflow όπως παρακάτω:

### Λειτουργία 3.Timing

Υπάρχουν 2 είδη λειτουργίας χρονισμού:

3.1 On / Off λειτουργία: Οι χρήστες μπορούν να ορίσετε συγκεκριμένη ώρα για να ενεργοποιήσετε / απενεργοποιήσετε την έξοδο του αντιστροφέα.

3.2 Λειτουργία εργασίας: μπαταρία ή χρησιμότητα διακοπτόμενη λειτουργία. Οι χρήστες μπορούν να ρυθμίσουν συγκεκριμένη χρονική στιγμή να χρησιμοποιείτε την μπαταρία ή βοηθητικό παροχή ρεύματος (κατάλληλο για περιοχές όπου τα ηλεκτρικά χρέωση διαφορετικά σε διαφορετική περίοδο)

### 4.Recording λειτουργία / έλεγχο

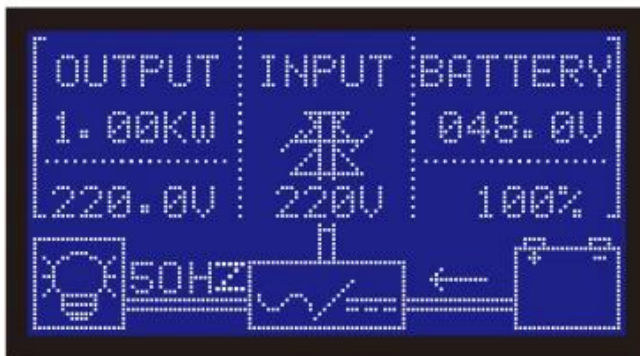
4.1 Inverter έλεγχο σφάλματος: Οι χρήστες μπορούν να ελέγξουν τις πληροφορίες σφάλματος του μετατροπέα

4.2 Απαλλαγή έλεγχο του χρόνου: Οι χρήστες μπορούν να ελέγξουν το χρόνο εκφόρτισης της μπαταρίας

Ο "προαιρετικό" παράμετρος μπορεί να οριστεί ως ανά απαίτηση του πελάτη

Το παραπάνω είναι τυπική παράμετρο μας. Υπόκειται σε αλλαγή χωρίς προηγούμενη ειδοποίηση.

Έχουμε το δικό μας επαγγελματικό μετατροπέα και του ελεγκτή R & amp? D ομάδα και παρέχουμε τεχνική υποστήριξη και service OEM ODM



### Φωτογραφίες







## Παράμετρος

Μοντέλο Παράμετρος	1000W	1500W	2000W	3000W	4000W	5000W
Όνομαστική ισχύς, εξόδου	1000W	1500W	2000W	3000W	4000W	5000W
Μέγιστη ισχύς	2000W	3000W	4000W	6000W	8000W	10000W
Μπαταρία (Μολύβδου-οξέος μπαταρία)	24V	24V / 48V (προαιρετικό)			48V	
Φόρτιση Παράμετρος	PV χρέωση					
Λειτουργία φόρτισης (ρύθμιση)	PV φορτίο + χρέωση χρησιμότητας					
MPPT Solar ελεγκτή	Τάση	24V			24V / 48V	48V
	Τρέχουσα	20A	25A	30A	40A	40A
	Μέγιστη PV Τάση εισόδου	100V				
	Αποδοτικότητα PV Charge	95% ~ 99%				
Utility	AC Ρεύμα φόρτισης	0 ~ 15A				
	Η λειτουργία φόρτισης	β-Stage φόρτισης				
Παράμετρος αναστροφής						
Εξοδος AC	Τάση	220V ± 3% ή 230V ± 3 ή 240V ± 3% ή 100V ± 3% ή 110V ± 3% (προαιρετικό)				
	Συχνότητα	50Hz ± 0.5 ή 60Hz ± 0.5 (προαιρετικό)				
Εξοδος τύπου κύμα	Καθαρή ημιτονοειδές κύμα εξόδου, Συνολική Αρμονική Παραμόρφωση THD≤3					
Υπερφόρτιση ικανότητα	Gt? 120% 1 λεπτό, & gt? 130% 10s					
Κατανάλωση ρεύματος (Υπό κανονικές Λειτουργία εργασίας)	0.4A	24V: 0.5A 48V: 0.4A	24V: 0.7A 48V: 0.45A	24V: 0.7A 48V: 0.5A	0.6A	0.65A

Κατανάλωση ρεύματος (Κάτω από λειτουργία αδράνειας)	1-6W					
Μετατροπή Inverter Αποδοτικότητα	85% – 92%					
Λειτουργία Utility						
Είσοδος AC	Τάση	220V ± 35% ή 110V + 35% (προαιρετικό)				
	Συχνότητα	Η ίδια η συχνότητα χρησιμότητα του				
Έξοδος AC	Τάση	220V ± 5% ή 110V + 5% (προαιρετικό)				
	Συχνότητα	Η ίδια η συχνότητα χρησιμότητα του				
Ικανότητα υπερφόρτωσης (AC ή DC πρώτη πρώτη) προτεραιότητα	& Lt? 120% 1 λεπτό, & gt? 130% 10s					
UPS εξόδου (ρύθμιση)	AC πρώτη, DC αναμονής					
	DC πρώτη, AC αναμονής					
Αλλαγή ώρας	& Lt? 5ms (AC στο DC / DC σε AC)					
Power On (Ρύθμιση)	Ξεκινά από τους χρήστες Παροδικό on / off εξόδου AC αυτόματα					
Γενικές παράμετροι						
Οθόνη	Τρόπος εμφάνισης	LCD + LED				
	Προβολή πληροφοριών	Τάση εισόδου, τάση εξόδου, έξοδος συχνότητα, η χωρητικότητα της μπαταρίας, την κατάσταση του φορτίου, πληροφορίες κατάστασης				
Προστασία	Υπερφόρτωση, βραχυκύκλωμα, υψηλής τάσης εισόδου, είσοδος χαμηλής τάσης, υπερθέρμανθεί					
Περιβάλλον	Θερμοκρασία	-10 °C – 50 °C				
	Υγρασία	10% ~ 90%				
	Απόκτηση	≤4000m				
Μέγεθος W x D x H (mm)	438 * 208 * 413	450 * 246 * 468				
Μέγεθος συσκευασίας W x D x H (mm)	520 * 310 * 460	540 * 300 * 518				
Net Βάρος (kg)	15	17	19	25	34	35
Μικτό Βάρος (kg)	16	18	20	27	40	41