

I-P-SPC Ισχύς Inverter με ενσωματωμένη Ηλιακός ρυθμιστής φόρτισης 700W



Εφαρμογή

- 1) [Off-δίκτυο σύστημα ηλιακής ενέργειας](#)
- 2) [Χρησιμότητα και ηλιακή συμπληρωματικά σύστημα παραγωγής ηλεκτρικής ενέργειας](#)

Χαρακτηριστικά

- 1) Εύκολο να εγκαταστήσει. Για να διαμορφώσετε ένα ηλιακό σύστημα, οι χρήστες πρέπει απλά να το συνδέσετε με την ηλιακή πλάκα και μπαταρίες.
- 2) CPU διαχείρισης, ευφυή ελέγχου, modular design
- 3) LED οθόνη LCD. LCD μπορεί να εμφανίσει διάφορες παραμέτρους (όπως η τάση εξόδου, συχνότητα, λειτουργία εργασίας)
- 4) πολλαπλών λειτουργιών σχεδιασμό, τη λειτουργία AVR UPS. Οι χρήστες δεν χρειάζεται να αγοράζουν ηλιακή, ελεγκτή, φορτιστή AC ή σταθεροποιητή.
- 5) Εξωτερική σύνδεση της μπαταρίας, είναι βολικό για τους χρήστες να επεκτείνουν το χρόνο χρήσης και back-up χρόνο ρεύματος
- 6) Με super φέρουσα ικανότητα και υψηλή χωρητικότητα φορτίου, αυτή η σειρά των μετατροπείς μπορούν να οδηγήσουν όχι μόνο το φορτίο αντίστασης? αλλά και διάφορα είδη

επαγωγικά φορτία, όπως κινητήρα, κλιματιστικό, ηλεκτρικά τρυπάνια, λάμπα φθορισμού, λάμπα αερίου. Μπορεί να οδηγήσει σχεδόν κάθε είδους φορτίο

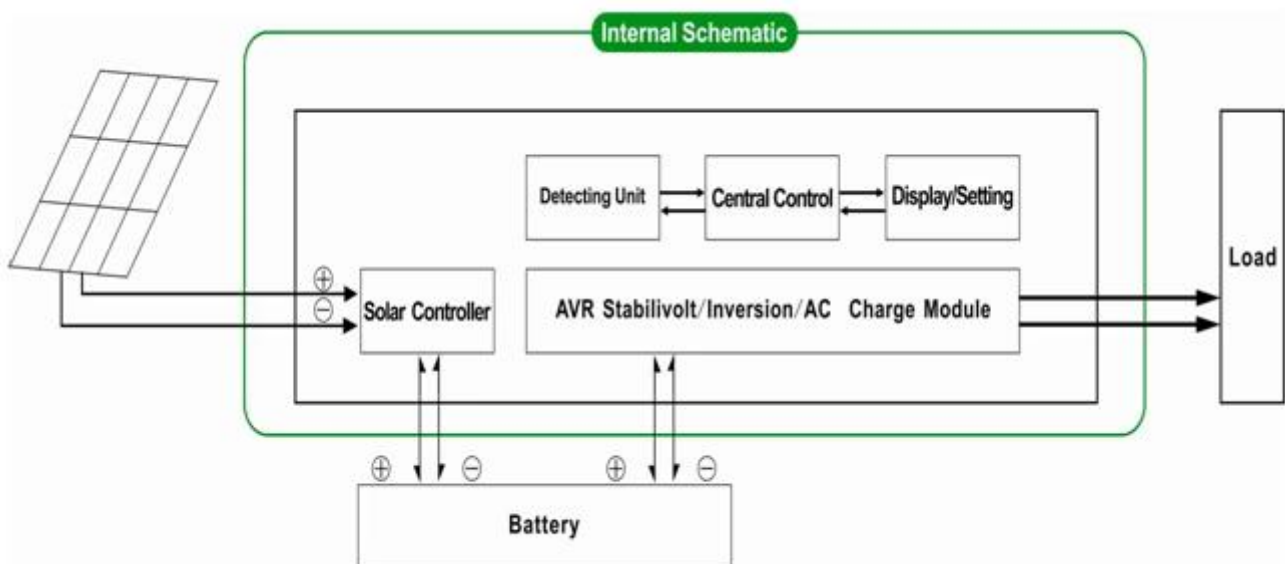
7) Χαμηλής συχνότητας σχεδιασμό καθαρό κύκλωμα ημιτονοειδές κύμα, σταθερή ποιότητα, εύκολη συντήρηση, χαμηλή ποσοστό αποτυχίας και μεγάλη διάρκεια ζωής (κάτωτην ορθή λειτουργία, μπορεί να διαρκέσει τουλάχιστον 5 έτη)

8) Perfect προστασία: προστασία χαμηλής τάσης, προστασία υψηλής τάσης, προστασία υπερθέρμανσης, προστασία βραχυκυκλώματος, προστασία υπερφόρτωσης

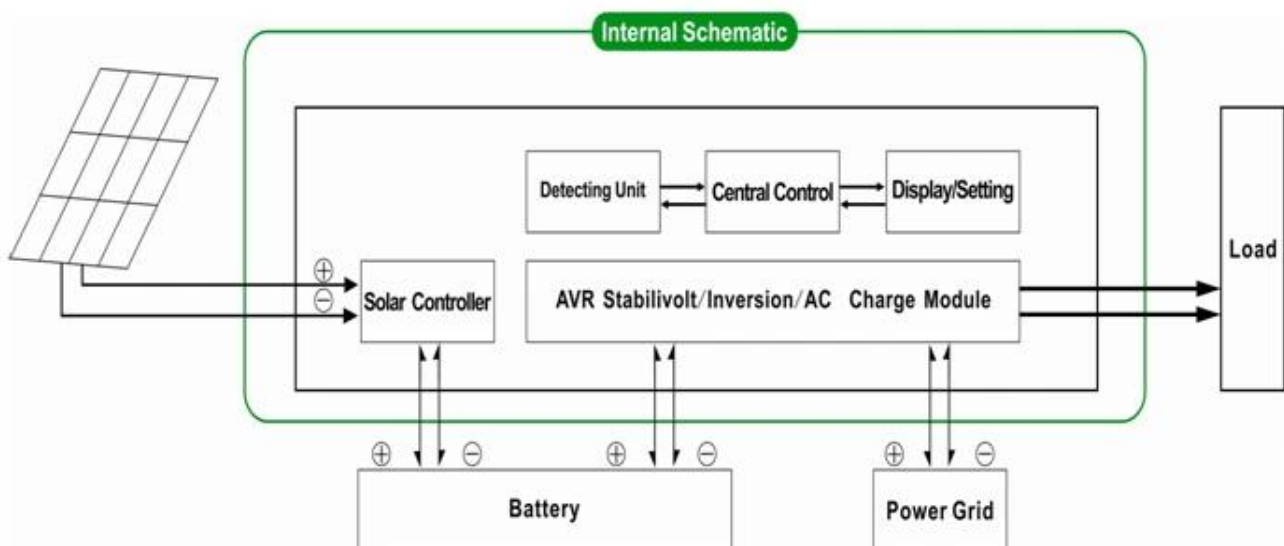
9) Εγκρίσεις EMC / LVD / RoHS / FCC CE

10) 2 χρόνια εγγύηση, δια βίου τεχνική υποστήριξη

Off-grid ηλιακής συστήματος ηλεκτρικής ενέργειας



Χρησιμότητα και ηλιακό σύστημα συμπληρωματικής παραγωγής ηλεκτρικής ενέργειας



Παράμετρος

Λειτουργία		1000VA
Ονομαστική Χωρητικότητα εξόδου		700W
Peak Ισχύς		1500W
Μπαταρία Τάση (DC)		24V
PWM Ηλιακή ελεγκτή	Τάση	24V
	Τρέχουσα	20A
	PV Max Τάση εισόδου	24V Σύστημα: 50V
Μέγεθος W x D x H (mm)		335 * 165 * 375
Συσκευασία Διαστάσεις Π x Β x Υ (mm)		355 * 185 * 395
Net Βάρος (kg)		12
Μικτό Βάρος (kg)		13
Γενικές παράμετροι		
Εργασίας Λειτουργία (Ρύθμιση)	1	Utility πρώτο (AC πρώτα) την εφεδρική μπαταρία αναμονής
	2	Κατάσταση νάρκης, δεν χρησιμότητα, δύναμη φορτίο είναι πάνω από 5% της ονομαστικής ισχύος εξόδου, Inverter αρχίζει να λειτουργεί αυτόματα
	3	Μπαταρία πρώτο (DC πρώτη) χρησιμότητα αναμονής
AC Είσοδος	Τάση	220V ± 35% ή 110V + 35% (Προαιρετικό)
	Συχνότητα	50Hz ± 3% ή 60 Hz ± 3% (Προαιρετικό)
AC Έξοδος	Τάση	220V ± 3% ή 230V ± 3 or 240V ± 3% ή 100V ± 3% ή 110V ± 3% (Προαιρετικό)
	Συχνότητα	50Hz ± 0.5 ή 60Hz ± 0,5 (Προαιρετικό)
Utility χρεώνουν	AC Ρεύμα φόρτισης	0 ~ 15A
	Φορτίστε Ωρα	Βασιστείτε στην χωρητικότητα της μπαταρίας και την ποσότητα
	Μπαταρία Προστασία	Αυτόματη ανίχνευση, Φόρτιση και αποφόρτιση, Έξυπνη Διαχείριση
PV Φορτίστε		Συνολικό Ρεύμα εισόδου PV πρέπει να είναι μικρότερη Από το ονομαστικό ρεύμα του PWM ηλιακή ελεγκτή
Οθόνη	Οθόνη Λειτουργία	LCD + LED
	Οθόνη Πληροφορίες	Τάση εισόδου, τάση εξόδου, έξοδος συχνότητα, μπαταρία ικανότητα, την κατάσταση φορτίου, Κατάσταση Πληροφορίες
Έξοδος Wave Τύπος		Καθαρή παραγωγή κυμάτων ημιτόνου, Total Harmonic Παραμόρφωση THD≤3
Υπερφόρτωση Ικανότητα		> 120% 1 λεπτό, > 130% 10s
Ισχύς Κατανάλωση	Sleep Λειτουργία	1 ~ 6W
	Κανονική Λειτουργία	1 ~ 3A
Μετατροπή Αποδοτικότητα		80% ~ 90%
Μεταφορά Ωρα		<5ms (AC σε DC / DC σε AC)
Προστασία		Εξόδου υπερφόρτωση, βραχυκύκλωμα, υψηλής τάσης εισόδου, χαμηλής τάσης εισόδου, υπερθέρμανση
Περιβάλλον	Θερμοκρασία	-10 °C ~ 50 °C
	Υγρασία	10% ~ 90%
	Απόκτηση	≤4000m

Η παραπάνω είναι η τυπική παράμετρο μας. Υπόκειται σε αλλαγή χωρίς προηγούμενη ειδοποίηση.

Εμείς έχουμε το δικό μας επαγγελματικό μετατροπέα και του ελεγκτή R & amp? D ομάδα και

εμείς παρέχουν τεχνική υποστήριξη και OEM ODM υπηρεσία

Η πληροφορία για τον ελεγκτή παραπάνω είναι πάντοτε parameter.It εταιρεία μας μπορεί να είναι αλλάξει σε άλλες PWM ελεγκτή ηλιακής φόρτισης.

Σύνδεση Διάγραμμα



DC FIRST SYSTEM

