

I-P-SPC Δύναμη & nbsp? Inverter με Built-in Ηλιακός ρυθμιστής φόρτισης 5000W



Εφαρμογή

1) Off-grid σύστημα ηλιακής ενέργειας

2) & nbsp? Utility και ηλιακό σύστημα συμπληρωματικής παραγωγής ηλεκτρικής ενέργειας

Χαρακτηριστικά

1) Εύκολο στην εγκατάσταση. Για να διαμορφώσετε ένα & nbsp? Ηλιακή σύστημα, οι χρήστες πρέπει απλά να το συνδέσετε με ηλιακά πάνελ και μπαταρίες.

2) διαχείριση των CPU, ευφυή ελέγχου, modular design

3) λυχνίες LED οθόνη LCD. LCD μπορεί να εμφανίσει διάφορες παραμέτρων (όπως της τάσης εξόδου, η συχνότητα, που εργάζονται λειτουργία)

4) σχεδιασμός πολλαπλών λειτουργιών, τη λειτουργία AVR UPS. Χρήστες Δεν χρειάζεται να αγοράσετε ηλιακή, & nbsp? ελεγκτή, AC φορτιστής ή σταθεροποιητή.

5) Εξωτερική σύνδεση της μπαταρίας, είναι βολικό για τους χρήστες να επεκτείνουν το χρόνο χρήσης και back-up χρόνο ρεύματος

6) Με σούπερ φέρουσα ικανότητα και υψηλό φορτίο ικανότητα, αυτή η σειρά των & nbsp? μετατροπείς μπορούν να οδηγήσουν όχι μόνο το φορτίο αντίστασης? αλλά και διάφορα είδη επαγωγικά φορτία, όπως κινητήρα, κλιματιστικό, ηλεκτρικά τρυπάνια, λάμπα φθορισμού, λάμπα αερίου. Μπορεί να οδηγήσει σχεδόν κάθε είδους φορτίο

7) το σχεδιασμό χαμηλής συχνότητας του κυκλώματος κύμα καθαρό ημιτονοειδές, σταθερή ποιότητα,

εύκολη στη συντήρηση, χαμηλό ποσοστό αποτυχίας και μεγάλη διάρκεια ζωής(Σύμφωνα με την ορθή λειτουργία, μπορεί να διαρκέσει τουλάχιστον 5 χρόνια)

8) Τέλεια προστασία: προστασία χαμηλής τάσης, υψηλήπροστασία τάσης, προστασία υπερθέρμανσης, προστασία βραχυκυκλώματος,προστασία υπερφόρτωσης

/ LVD / εγκρίσεις RoHS / FCC 9) CE / EMC

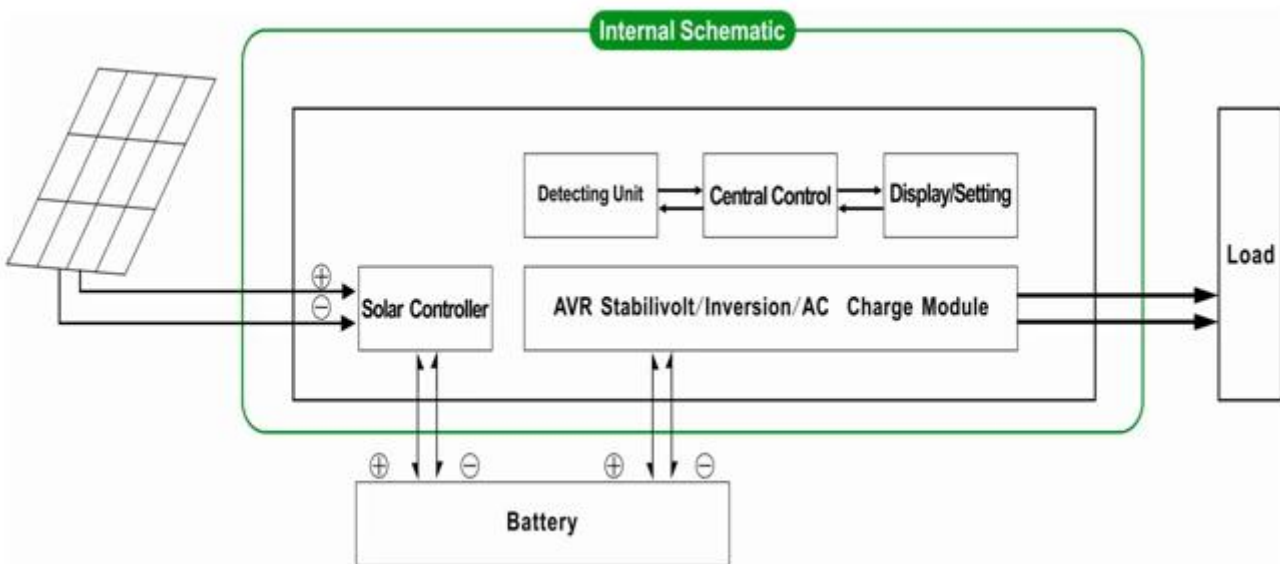
10) 2 χρόνια εγγύηση, δια βίου τεχνική υποστήριξη

Παράμετρος

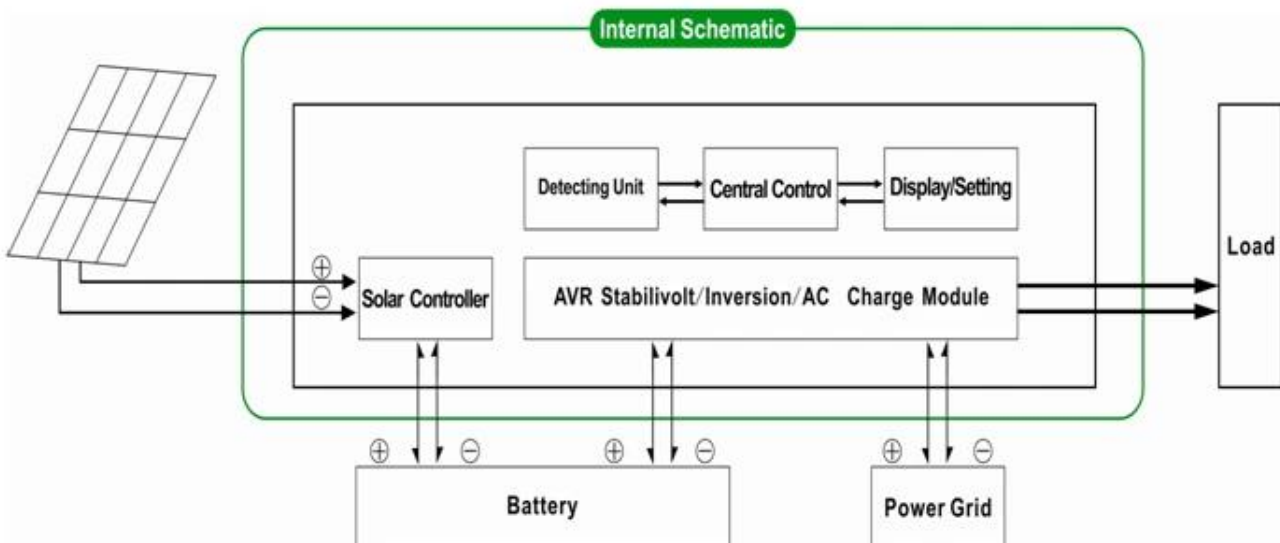
Λειτουργία	7000VA	
Ονομαστική Χωρητικότητα εξόδου	5000W	
Peak Ισχύς	10000W	
Μπαταρία Τάση (DC)	48V	
PWM Ηλιακή ελεγκτή	Τάση	48V
	Τρέχουσα	60A
	PV Max Τάση εισόδου	100V
Μέγεθος W x D x H (mm)	420 * 260 * 605	
Συσκευασία Διαστάσεις Π x Β x Υ (mm)	440 * 280 * 625	
Net Βάρος (kg)	50	
Μικτό Βάρος (kg)	60	
Γενικές παράμετροι		
Εργασίας Λειτουργία (Ρύθμιση)	1	Utility πρώτο (AC πρώτα) την εφεδρική μπαταρία αναμονής
	2	Κατάσταση νάρκης, δεν χρησιμότητα, δύναμη φορτίο είναι πάνω από 5% της ονομαστικής ισχύος εξόδου, Inverter αρχίζει να λειτουργεί αυτόματα
	3	Μπαταρία πρώτο (DC πρώτη) χρησιμότητα αναμονής
AC Είσοδος	Τάση	220V ± 35% ή 110V + 35% (Προαιρετικό)
	Συχνότητα	50Hz ± 3% ή 60 Hz ± 3% (Προαιρετικό)
AC Έξοδος	Τάση	220V ± 3% ή 230V ± 3 or240V ± 3% ή 100V ± 3% ή 110V ± 3% (Προαιρετικό)
	Συχνότητα	50Hz ± 0.5 ή 60Hz ± 0,5 (Προαιρετικό)
Utility χρεώνουν	AC Ρεύμα φόρτισης	0 ~ 15A
	Φορτίστε Ωρα	Βασιστείτε στην χωρητικότητα της μπαταρίας και την ποσότητα
	Μπαταρία Προστασία	Αυτόματη ανίχνευση, Φόρτιση και αποφόρτιση, Έξυπνη Διαχείριση
PV Φορτίστε	Συνολικό Ρεύμα εισόδου PV πρέπει να είναι μικρότερη Από το ονομαστικό ρεύμα του PWM ηλιακή ελεγκτή	
Οθόνη	Οθόνη Λειτουργία	LCD + LED
	Οθόνη Πληροφορίες	Τάση εισόδου, τάση εξόδου, έξοδος συχνότητα, μπαταρία ικανότητα, την κατάσταση φορτίου, Κατάσταση Πληροφορίες

Έξοδος Wave Τύπος	Καθαρή παραγωγή κυμάτων ημιτόνου, Total Harmonic Παραμόρφωση THD \leq 3	
Υπερφόρτωση Ικανότητα	> 120% 1 λεπτό, > 130% 10s	
Ισχύς Κατανάλωση	Sleep Λειτουργία	1 ~ 6W
	Κανονική Λειτουργία	1 ~ 3A
Μετατροπή Αποδοτικότητα	80% ~ 90%	
Μεταφορά Ώρα	<5ms (AC σε DC / DC σε AC)	
Προστασία	Εξόδου υπερφόρτωση, βραχυκύκλωμα, υψηλής τάσης εισόδου, χαμηλής τάσης εισόδου, υπερθέρμανση	
Περιβάλλον	Θερμοκρασία	-10 °C ~ 50 °C
	Υγρασία	10% ~ 90%
	Απόκτηση	\leq 4000m

Off-grid σύστημα ηλιακής ενέργειας



Χρησιμότητα και ηλιακή συμπληρωματική παραγωγή ηλεκτρικής ενέργειας σύστημα



Το παραπάνω είναι τυπική παράμετρο μας. Με την επιφύλαξη της αλλαγών χωρίς προειδοποίηση.

Έχουμε το δικό μας επαγγελματικό μετατροπέα και ελεγκτή R & amp; D ομάδα και εμείς & nbsp; παροχή τεχνικής υποστήριξης και OEM ODM υπηρεσία

Η [ελεγκτή](#) παραπάνω πληροφορίες είναι εταιρεία μας πρότυπο parameter.It μπορεί να αλλάξει σε άλλες PWM ελεγκτή ηλιακής φόρτισης.

Διάγραμμα σύνδεσης



DC FIRST SYSTEM

