

I-P-SPC Δύναμη & nbsp? Inverter με ενσωματωμένη Ηλιακός ρυθμιστής φόρτισης 3000W



Εφαρμογή

- 1) [Off-δίκτυο σύστημα ηλιακής ενέργειας](#)
- 2) [Χρησιμότητα και ηλιακή συμπληρωματική δύναμη συστήματος παραγωγής ηλεκτρικής ενέργειας](#)

Χαρακτηριστικά

- 1) Εύκολο στην εγκατάσταση. Για να διαμορφώσετε ένα & nbsp? Ηλιακό σύστημα, οι χρήστες απλά χρειάζεται να το συνδέσετε με ηλιακά πάνελ και μπαταρίες.
- 2) CPU διαχείρισης, ευφυή ελέγχου, modular design
- 3) LED οθόνη LCD. LCD μπορεί να εμφανίσει διάφορες παραμέτρους (όπως η τάση εξόδου, συχνότητα, λειτουργίας)
- 4) πολλαπλών λειτουργιών σχεδιασμό, τη λειτουργία AVR UPS. Οι χρήστες δεν χρειάζεται να αγοράζουν ηλιακή, & nbsp? Ελεγκτή, AC φορτιστή ή σταθεροποιητή.
- 5) Εξωτερική σύνδεση της μπαταρίας, είναι βολικό για τους χρήστες να επεκτείνουν το χρόνο χρήσης και back-up χρόνο ρεύματος
- 6) Με super φέρουσα ικανότητα και υψηλή χωρητικότητα φορτίου, αυτή η σειρά των μετατροπείς μπορούν να οδηγήσουν όχι μόνο το φορτίο αντίστασης? αλλά επίσης διάφορα είδη επαγωγικά φορτία όπως κινητήρα, κλιματισμός, ηλεκτρικά τρυπάνια, φθορισμού λάμπα, λάμπα αερίου. Μπορεί να οδηγήσει σχεδόν κάθε είδους φορτίο

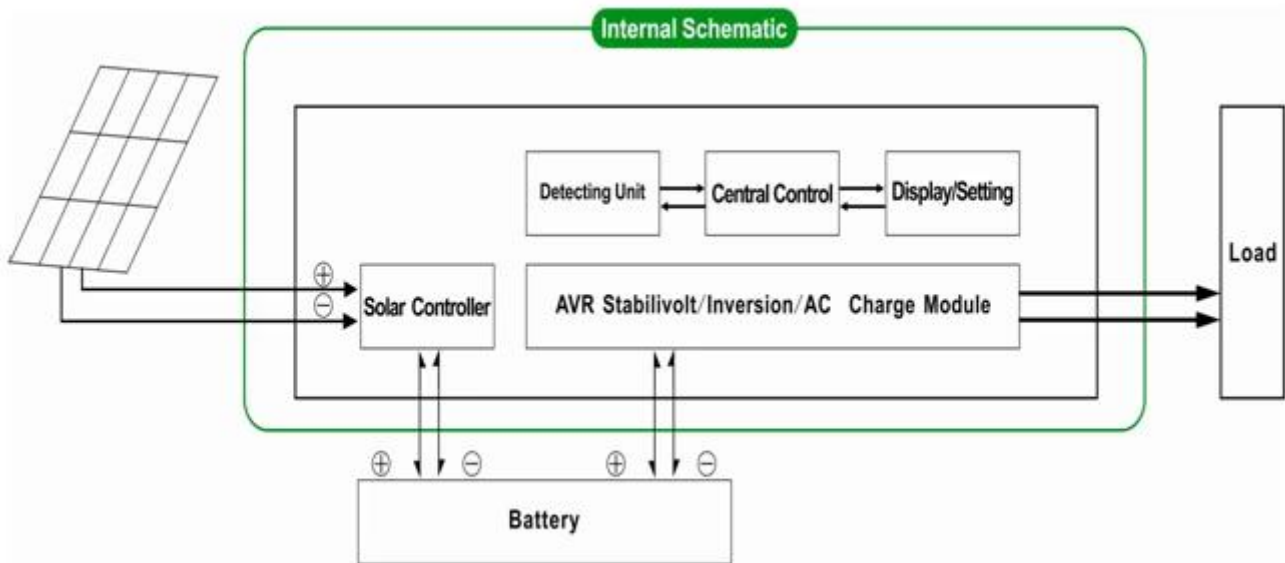
7) Χαμηλή συχνότητα καθαρό ημιτονοειδές κύμα σχεδιασμό κυκλωμάτων, σταθερή ποιότητα, εύκολη συντήρηση, χαμηλή αποτυχία επιτόκιο και μεγάλη διάρκεια ζωής (σύμφωνα με την ορθή λειτουργία, μπορεί να διαρκέσει τουλάχιστον 5 χρόνια)

8) Τέλεια προστασία: προστασία χαμηλής τάσης, προστασία υψηλής τάσης, πάνω από προστασία θερμοκρασίας, προστασία βραχυκυκλώματος, προστασία υπερφόρτωσης

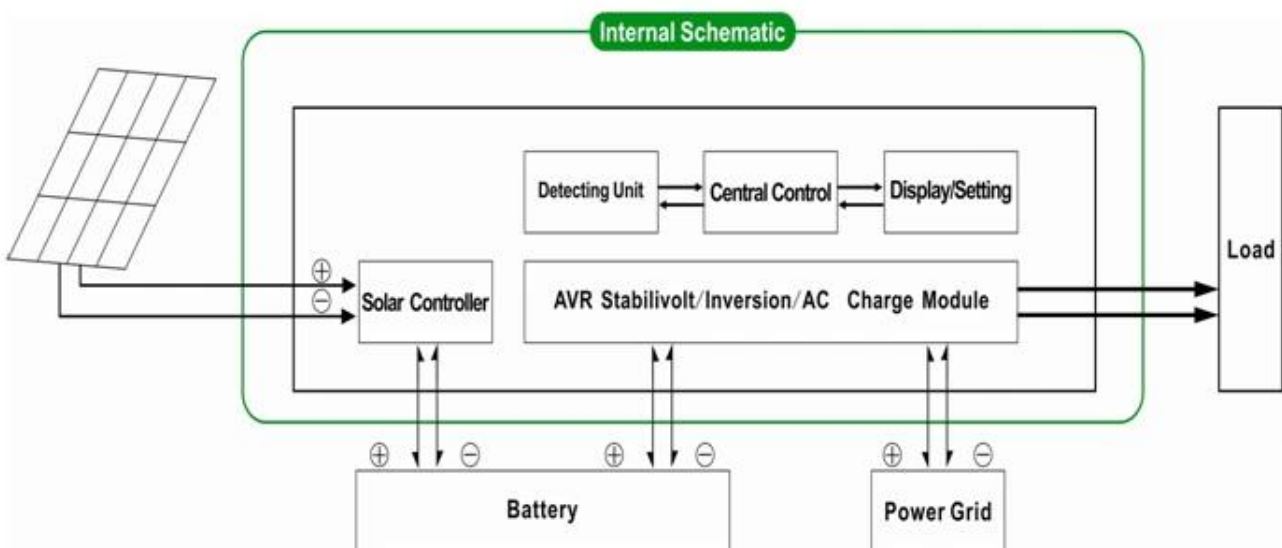
9) CE/ Εγκρίσεις EMC / LVD / RoHS / FCC

10) 2 χρόνια εγγύηση, δια βίου τεχνική υποστήριξη

Off-δίκτυο σύστημα ηλιακής ενέργειας



Utility και ηλιακό σύστημα συμπληρωματικής παραγωγής ηλεκτρικής ενέργειας



Παράμετρος

| | | |
|---|--|---|
| Λειτουργία | 4000VA | |
| Ονομαστική Χωρητικότητα εξόδου | 3000W | |
| Peak Ισχύς | 6000W | |
| Μπαταρία Τάση (DC) | 24V ή 48V | |
| PWM Ηλιακή ελεγκτή | Τάση | 24V ή 48V |
| | Γρέχουσα | 40A |
| | PV Max Τάση εισόδου | 24V Σύστημα: 50V 48V Σύστημα: 100V |
| Μέγεθος W x D x H (mm) | 350 * 220 * 460 | |
| Συσκευασία Διαστάσεις Π x Β x Υ (mm) | 370 * 240 * 480 | |
| Net Βάρος (kg) | 29 | |
| Μικτό Βάρος (kg) | 31 | |
| Γενικές παράμετροι | | |
| Εργασίας Λειτουργία (Ρύθμιση) | 1 | Utility πρώτο (AC πρώτα) την εφεδρική μπαταρία αναμονής |
| | 2 | Κατάσταση νάρκης, δεν χρησιμότητα, δύναμη φορτίο είναι πάνω από 5% της ονομαστικής ισχύος εξόδου, Inverter αρχίζει να λειτουργεί αυτόματα |
| | 3 | Μπαταρία πρώτο (DC πρώτη) χρησιμότητα αναμονής |
| AC Είσοδος | Τάση | 220V ± 35% ή 110V + 35% (Προαιρετικό) |
| | Συχνότητα | 50Hz ± 3% ή 60 Hz ± 3% (Προαιρετικό) |
| AC Έξοδος | Τάση | 220V ± 3% ή 230V ± 3 or 240V ± 3% ή 100V ± 3% ή 110V ± 3% (Προαιρετικό) |
| | Συχνότητα | 50Hz ± 0.5 ή 60Hz ± 0,5 (Προαιρετικό) |
| Utility χρεώνουν | AC Ρεύμα φόρτισης | 0 ~ 15A |
| | Φορτίστε Ωρα | Βασιστείτε στην χωρητικότητα της μπαταρίας και την ποσότητα |
| | Μπαταρία Προστασία | Αυτόματη ανίχνευση, Φόρτιση και αποφόρτιση, Έξυπνη Διαχείριση |
| PV Φορτίστε | Συνολικό Ρεύμα εισόδου PV πρέπει να είναι μικρότερη Από το ονομαστικό ρεύμα του PWM ηλιακή ελεγκτή | |
| Οθόνη | Οθόνη Λειτουργία | LCD + LED |
| | Οθόνη Πληροφορίες | Τάση εισόδου, τάση εξόδου, έξοδος συχνότητα, μπαταρία ικανότητα, την κατάσταση φορτίου, Κατάσταση Πληροφορίες |
| Έξοδος Wave Τύπος | Καθαρή παραγωγή κυμάτων ημιτόνου, Total Harmonic Παραμόρφωση THD≤3 | |
| Υπερφόρτωση Ικανότητα | > 120% 1 λεπτό, > 130% 10s | |
| Ισχύς Κατανάλωση | Sleep Λειτουργία | 1 ~ 6W |
| | Κανονική Λειτουργία | 1 ~ 3A |
| Μετατροπή Αποδοτικότητα | 80% ~ 90% | |
| Μεταφορά Ωρα | <5ms (AC σε DC / DC σε AC) | |
| Προστασία | Εξόδου υπερφόρτωση, βραχυκύκλωμα, υψηλής τάσης εισόδου, χαμηλής τάσης εισόδου, υπερθέρμανση | |
| Περιβάλλον | Θερμοκρασία | -10 °C ~ 50 °C |
| | Υγρασία | 10% ~ 90% |
| | Απόκτηση | ≤4000m |

Το παραπάνω είναι η τυπική παράμετρο μας. Υπόκειται σε αλλαγή χωρίς προηγούμενη ειδοποίηση.

Εμείς Έχουμε το δικό μας επαγγελματικό μετατροπέα και του ελεγκτή R & amp? D καιεμείς & nbsp? παροχή τεχνικής υποστήριξης και υπηρεσία ODM OEM

Ηπληροφορίες για τον ελεγκτή παραπάνω είναι στάνταρ parameter.It εταιρεία μας μπορεί να είναιάλλαξε σε άλλες PWM ελεγκτή ηλιακής φόρτισης.

ΣύνδεσηΔιάγραμμα



DC FIRST SYSTEM

