

I-P-SPC & Inverter με Built-in Ηλιακός ρυθμιστής φόρτισης & 1500W



Εφαρμογή

- 1) Off-grid σύστημα ηλιακής ενέργειας
- 2) & Utility και ηλιακό σύστημα συμπληρωματικής παραγωγής ηλεκτρικής ενέργειας

Χαρακτηριστικά

- 1) Εύκολο στην εγκατάσταση. Για να διαμορφώσετε ένα & Ηλιακό σύστημα, Οι χρήστες απλά πρέπει να το συνδέσετε με ηλιακούς συλλέκτες και μπαταρίες.
- 2) διαχείριση των CPU, ευφυή έλεγχο, modular design
- 3) λυχνίες LED οθόνη LCD. LCD μπορεί να εμφανίσει διάφορες παραμέτρων (όπως της τάσης εξόδου, η συχνότητα, που εργάζονται λειτουργία)
- 4) σχεδιασμός πολλαπλών λειτουργιών, τη λειτουργία AVR UPS. Οι χρήστες δεν χρειάζεται να αγοράζουν ηλιακή, & Ελεγκτή, AC φορτιστή ή σταθεροποιητή.
- 5) Εξωτερική σύνδεση της μπαταρίας, είναι βολικό για τους χρήστες να επεκτείνουν το χρόνο χρήσης και back-up χρόνο ρεύματος
- 6) Με σούπερ φέρουσα ικανότητα και υψηλή ωφέλιμο φορτίο, αυτή η σειρά των & μετατροπείς δεν μπορούν να οδηγούν μόνο την αντίσταση φορτίο? αλλά και διάφορα είδη επαγωγικά φορτία, όπως κινητήρα, κλιματιστικό, ηλεκτρικά τρυπάνια, λάμπα φθορισμού, λάμπα αερίου. Μπορεί να οδηγήσει σχεδόν κάθε είδους φορτίο

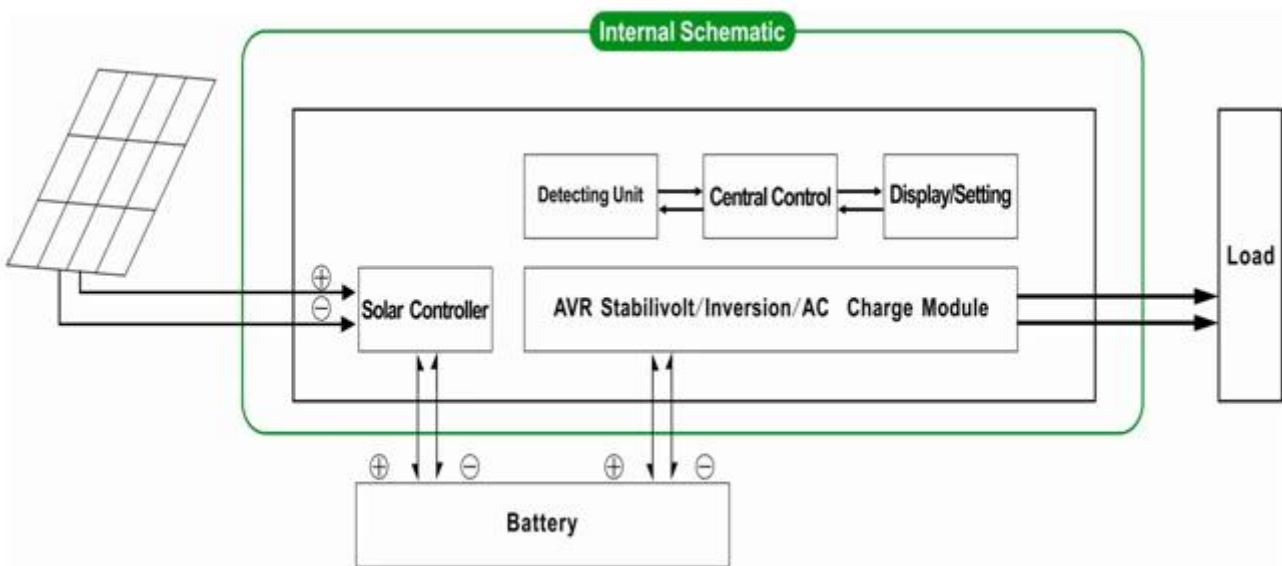
7) Χαμηλή συχνότητα κυκλώματος καθαρό ημιτονοειδές κύμασχεδιασμό, σταθερή ποιότητα, εύκολη συντήρηση, χαμηλό ποσοστό αποτυχίας και καιρό υπηρεσίαςζωής (σύμφωνα με την ορθή λειτουργία, μπορεί να διαρκέσει τουλάχιστον 5 χρόνια)

8) Τέλεια προστασία: χαμηλής τάσηςπροστασία, προστασία υψηλής τάσης, προστασία υπερθέρμανσης, βραχυκυκλώματοςπροστασία, προστασία υπερφόρτωσης

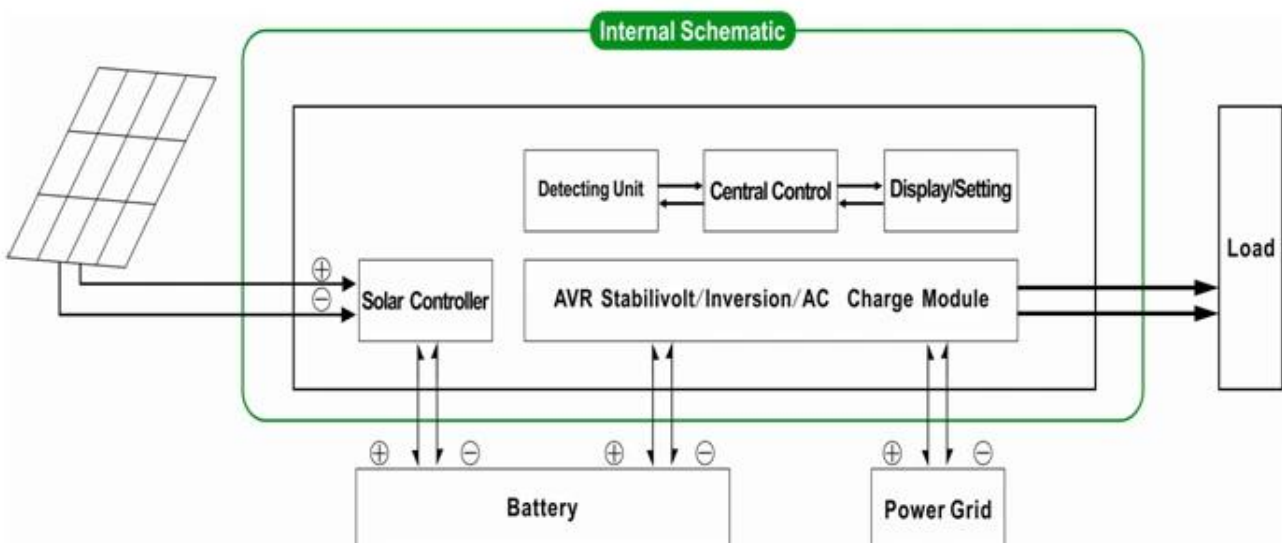
/ LVD / εγκρίσεις RoHS / FCC 9) CE / EMC

10) 2 χρόνια εγγύηση, δια βίου τεχνικήυποστήριξη

Off-gridσύστημα ηλιακής ενέργειας



Χρησιμότητα και ηλιακή συμπληρωματική δύναμησυστήματος παραγωγής ηλεκτρικής ενέργειας



Παράμετρος

Λειτουργία	2000VA	
Ονομαστική Χωρητικότητα εξόδου	1500W	
Peak Ισχύς	3000W	
Μπαταρία Τάση (DC)	24V ή 48V	
PWM Ηλιακή ελεγκτή	Τάση	24V ή 48V
	Γρέχουσα	30A
	PV Max Τάση εισόδου	24V Σύστημα: 50V 48V Σύστημα: 100V
Μέγεθος W x D x H (mm)	350 * 220 * 460	
Συσκευασία Διαστάσεις Π x Β x Υ (mm)	370 * 240 * 480	
Net Βάρος (kg)	20	
Μικτό Βάρος (kg)	22	
Γενικές παράμετροι		
Εργασίας Λειτουργία (Ρύθμιση)	1	Utility πρώτο (AC πρώτα) την εφεδρική μπαταρία αναμονής
	2	Κατάσταση νάρκης, δεν χρησιμότητα, δύναμη φορτίο είναι πάνω από 5% της ονομαστικής ισχύος εξόδου, Inverter αρχίζει να λειτουργεί αυτόματα
	3	Μπαταρία πρώτο (DC πρώτη) χρησιμότητα αναμονής
AC Είσοδος	Τάση	220V ± 35% ή 110V + 35% (Προαιρετικό)
	Συχνότητα	50Hz ± 3% ή 60 Hz ± 3% (Προαιρετικό)
AC Έξοδος	Τάση	220V ± 3% ή 230V ± 3 or 240V ± 3% ή 100V ± 3% ή 110V ± 3% (Προαιρετικό)
	Συχνότητα	50Hz ± 0.5 ή 60Hz ± 0,5 (Προαιρετικό)
Utility χρεώνουν	AC Ρεύμα φόρτισης	0 ~ 15A
	Φορτίστε Ώρα	Βασιστείτε στην χωρητικότητα της μπαταρίας και την ποσότητα
	Μπαταρία Προστασία	Αυτόματη ανίχνευση, Φόρτιση και αποφόρτιση, Έξυπνη Διαχείριση
PV Φορτίστε	Συνολικό Ρεύμα εισόδου PV πρέπει να είναι μικρότερη Από το ονομαστικό ρεύμα του PWM ηλιακή ελεγκτή	
Οθόνη	Οθόνη Λειτουργία	LCD + LED
	Οθόνη Πληροφορίες	Τάση εισόδου, τάση εξόδου, έξοδος συχνότητα, μπαταρία ικανότητα, την κατάσταση φορτίου, Κατάσταση Πληροφορίες
Έξοδος Wave Τύπος	Καθαρή παραγωγή κυμάτων ημιτόνου, Total Harmonic Παραμόρφωση THD≤3	
Υπερφόρτωση Ικανότητα	> 120% 1 λεπτό, > 130% 10s	
Ισχύς Κατανάλωση	Sleep Λειτουργία	1 ~ 6W
	Κανονική Λειτουργία	1 ~ 3A
Μετατροπή Αποδοτικότητα	80% ~ 90%	
Μεταφορά Ώρα	<5ms (AC σε DC / DC σε AC)	
Προστασία	Εξόδου υπερφόρτωση, βραχυκύκλωμα, υψηλής τάσης εισόδου, χαμηλής τάσης εισόδου, υπερθέρμανση	

Περιβάλλον	Θερμοκρασία	-10 °C ~ 50 °C
	Υγρασία	10% ~ 90%
	Απόκτηση	≤4000m

Το παραπάνω είναι τυπική παράμετρο μας.Υπόκειται σε αλλαγή χωρίς προηγούμενη ειδοποίηση.

Έχουμε το δικό μας επαγγελματικό μετατροπέα καιελεγκτής R & amp; D ομάδα και εμείς & nbsp? παροχή τεχνικής υποστήριξης και OEM ODMυπηρεσία

Η πληροφορία ανωτέρω είναι ελεγκτής μαςπρότυπο parameter.It εταιρείας μπορεί να αλλάξει σε άλλες PWM ηλιακή φόρτισηελεγκτή.

Διάγραμμα σύνδεσης



DC FIRST SYSTEM

