

## Εισαγωγή

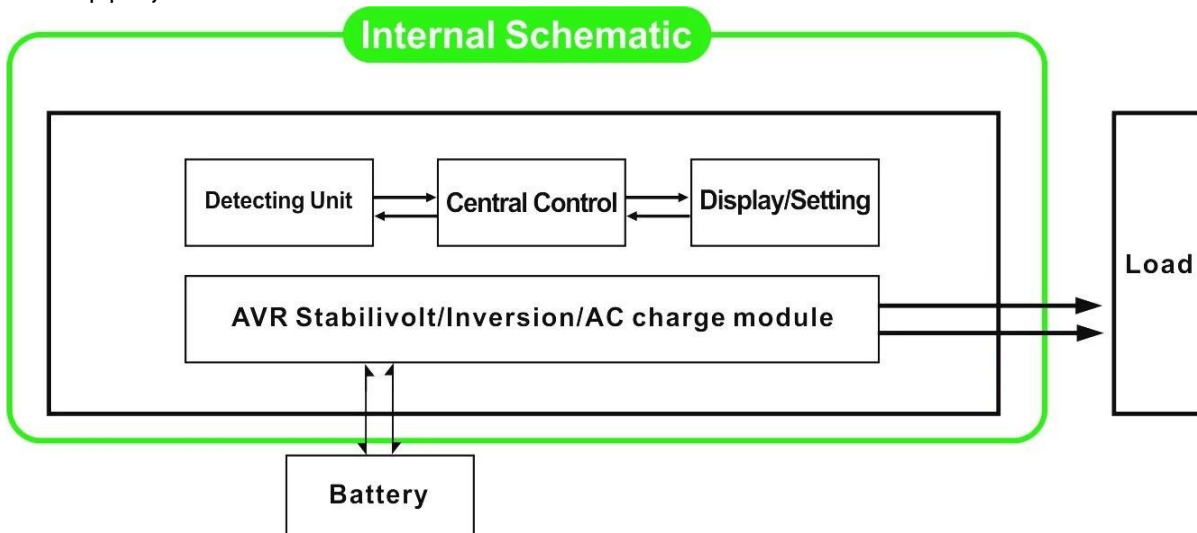
Στη λειτουργία αντιστροφής DC / AC, οι χρήστες μπορούν να ρυθμίσουν αυτή τη σειρά των μετατροπών σε κανονική κατάσταση λειτουργίας ή αναμονής. Σε λειτουργία χρησιμότητας, έχει αυτόματη ρύθμιση τάσης (AVR) λειτουργία, η φόρτιση χρησιμότητα λειτουργία (AC πρώτο μοντέλο) και τη λειτουργία του UPS. Αυτό το πολυλειτουργικό χαμηλής συχνότητας [καθαρό ημιτονοειδές κύμα μετατροπέα](#) έχει τα πλεονεκτήματα της σταθερής ποιότητας, ισχυρή φέρουσα ικανότητα και μεγάλη διάρκεια ζωής. Επίσης, μπορεί να λειτουργήσει σε κακή περιβάλλον. Είναι η δεύτερη γενιά της χαμηλής συχνότητας Αναστροφείας καθαρός ημιτονοειδές κύμα IP-XD-σειρά μας.

## Χαρακτηριστικά

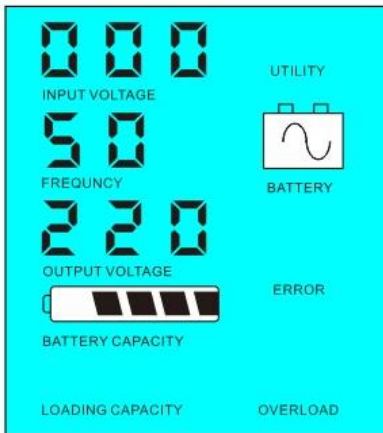
- 1, καθαρή παραγωγή κυμάτων ημιτόνου, η πλήρης ισχύς
- 2, τον έλεγχο της CPU, ευφυή έλεγχο, αρθρωτή σχεδίαση
- 3, οθόνη LCD διάφορες παράμετροι
- 4, πολλαπλών λειτουργιών σχεδιασμού (AVR, UPS), επιπλέον φορτιστή δεν είναι απαραίτητη και ηλεκτρικές συσκευές μπορούν να προστατευθούν.
- 5, Εξωτερική σύνδεση της μπαταρίας, είναι πιο βολικό για τους χρήστες να επεκτείνουν το χρόνο χρήσης και back-up του χρόνου ισχύος
- 6, Με σούπερ φορτίο που μεταφέρουν ικανότητα και υψηλή χωρητικότητα φορτίου, αυτή τη σειρά [μετατροπείς](#) δεν μπορούν να οδηγήσουν μόνο φορτίο αντίστασης? αλλά και διάφορα είδη επαγγελματικά φορτία, όπως κινητήρας, κλιματιστικό, ηλεκτρικά τρυπάνια, λάμπα φθορισμού, λάμπα αερίου.
- 7, χαμηλής συχνότητας σχεδιασμό κυκλωμάτων, σταθερή ποιότητα, χαμηλό ποσοστό αποτυχίας και μεγάλη διάρκεια ζωής (σύμφωνα με την ορθή λειτουργία, μπορεί να διαρκέσει τουλάχιστον 5 έτη)
- 8, Τέλεια προστασία: προστασία χαμηλής τάσης, προστασία υψηλής τάσης, πάνω από την προστασία της θερμοκρασίας, προστασία βραχυκυκλώματος, προστασία υπερφόρτωσης, ειδοποίησης έκτακτης ανάγκης
- 9, CE / EMC / LVD / RoHS Εγκρίσεις
- 10, δύο χρόνια εγγύηση, δια βίου τεχνική υποστήριξη

## Λειτουργία

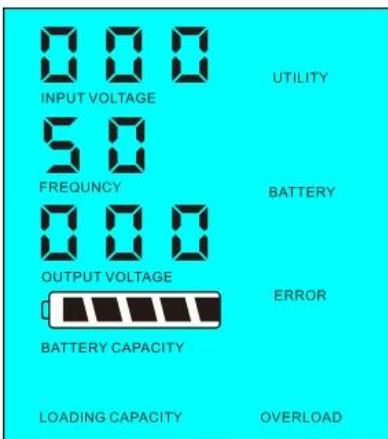
1, DC σε AC λειτουργία αντιστροφής στη λειτουργία αναστροφής (συνδέεται μόνο με τις μπαταρίες και φορτία), οι χρήστες μπορούν να το θέσουν σε Normal λειτουργία των I ή σε κατάσταση αναστολής λειτουργίας



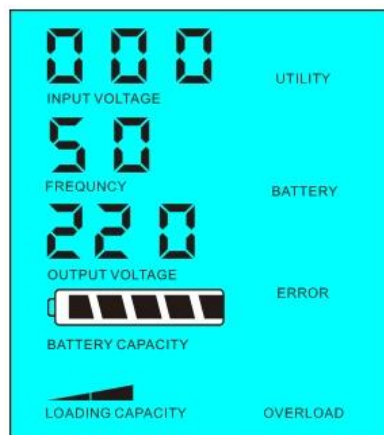
1.1, Κανονική κατάσταση λειτουργίας: FREQUENCY στην οθόνη LCD έχει οριστεί σε 01. Δεν έχει σημασία είναι συνδεδεμένο AC φορτίο ή όχι, ο μετατροπέας πάντα να μετατρέψει DC σε AC. Είναι έτοιμη να παρέχει ισχύ στα φορτία εναλλασσόμενου ρεύματος. Σε αυτή τη λειτουργία, η οθόνη LCD θα εμφανίσει τάση εξόδου, όπως παρακάτω:



1.2, νάρκης: FREQUENCY στην οθόνη LCD έχει οριστεί ως 02. If η ισχύς των συνδεδεμένων φορτίων εναλλασσόμενου ρεύματος είναι μικρότερη από 5% της ονομαστικής ισχύος του μετατροπέα, δεν θα υπάρξει έξοδος από το μετατροπέα. Μόνο το τσιπ του μετατροπέα λειτουργεί. Η κατανάλωση ισχύος της αντιστροφείας είναι μόνο 1-6W. Η οθόνη LCD δείχνει την τάση εξόδου 0. Αν η ισχύς των συνδεδεμένων φορτίων είναι πάνω από 5%, τότε ο μετατροπέας θα μετατρέψει αυτόματα DC σε AC για την παροχή ρεύματος για τα φορτία μέσα σε 5 δευτερόλεπτα. Ο LCD δείχνει την output τάσης. Όπως φαίνεται παρακάτω:



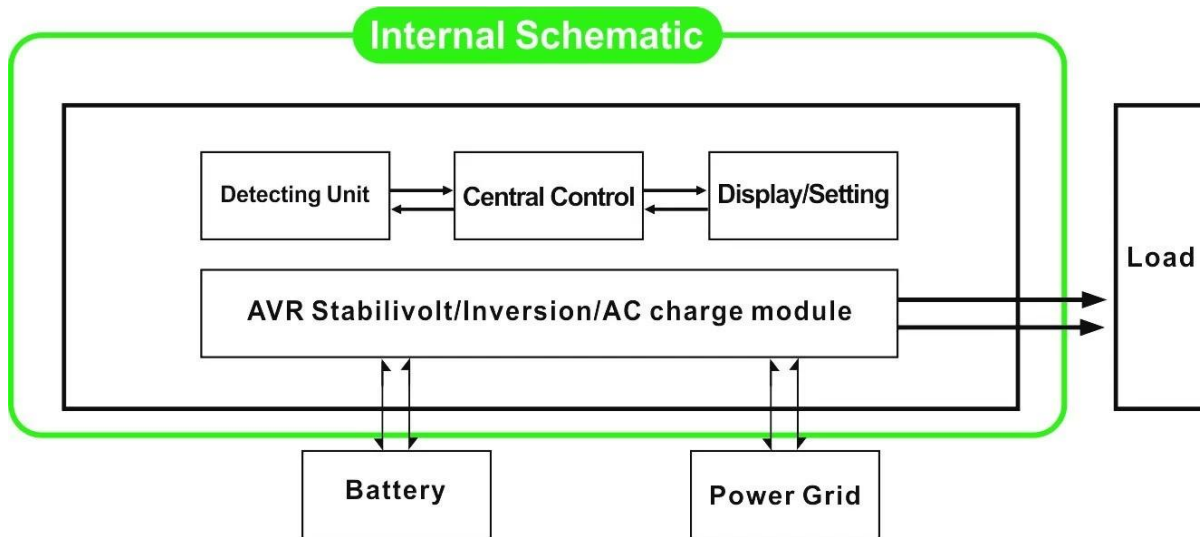
Ισχύς φορτίου του <5% της ονομαστικής ισχύος του μετατροπέα



Ισχύς φορτίου του > 5% της ονομαστικής ισχύος του μετατροπέα

Ισχύς φορτίου του <5% της

2,Λειτουργία UPS Όταν ο μετατροπέας είναι συνδεδεμένος στην μπαταρία και τη χρησιμότητα, οι χρήστες μπορούν να το θέσετε σε χρησιμότητα πρώτα (AC πρώτα) την εφεδρική μπαταρία λειτουργίας ή της μπαταρίας πρώτα (DC πρώτα) λειτουργία χρησιμότητα standby.



2.1, πρώτα το βοηθητικό πρόγραμμα (AC πρώτα) την εφεδρική μπαταρία λειτουργίας: συχνότητα στην οθόνη LCD έχει οριστεί σε 01. Όταν η χρησιμότητα και η μπαταρία είναι συνδεδεμένη με το μετατροπέα, το βοηθητικό πρόγραμμα θα παρέχει ισχύ στα φορτία πριν. Όταν η χρησιμότητα κόβεται, η μπαταρία θα συνεχίσει αυτόματα για την τροφοδοσία μέσω αναστροφής δύναμης.

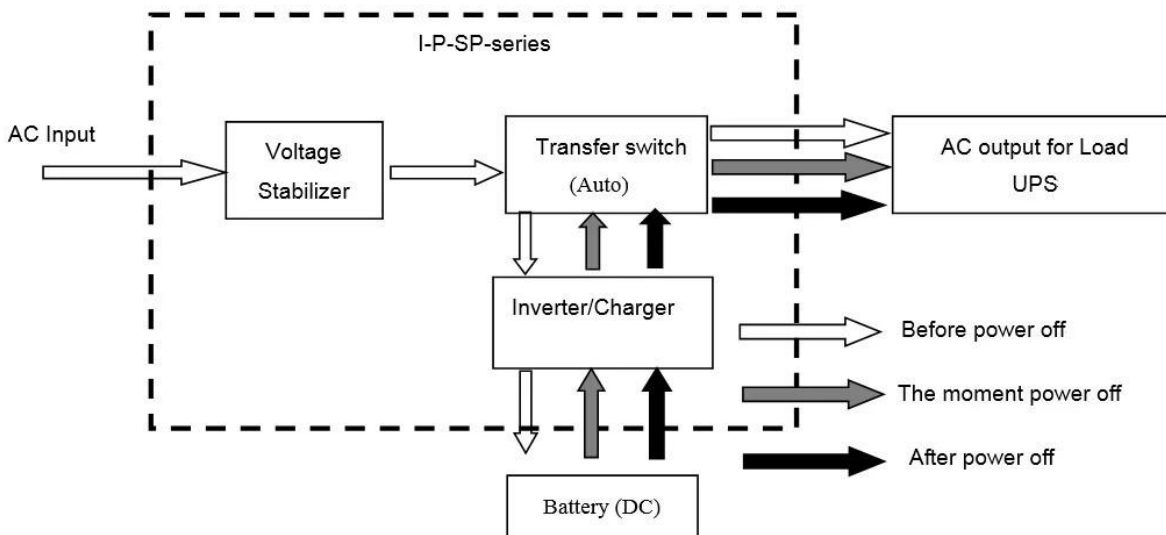
Μέτρα έχουν ως εξής:

Βήμα 1: Όταν το βοηθητικό πρόγραμμα είναι διαθέσιμο, θα οδηγήσει τα φορτία αμέσως μετά την τάση να σταθεροποιηθεί και ταυτόχρονα να φορτίσετε τις μπαταρίες στιγμή μέσω του μετατροπέα ρεύματος.

Βήμα 2: Όταν το βοηθητικό πρόγραμμα έχει αποκοπεί, ο μετατροπέας θα μετατρέψει την AC DC αυτόματα να εξασφαλίζουν την αδιάλειπτη παροχή ηλεκτρικού ρεύματος μέσα 5ms.

Βήμα 3: Όταν το βοηθητικό πρόγραμμα είναι διαθέσιμο και πάλι, μετατροπέας θα μεταφέρει αυτόματα στο βοηθητικό παροχή ρεύματος σε φορτία και να φορτίσετε τις μπαταρίες μέσω του μετατροπέα ρεύματος ταυτόχρονα.

Δείτε ροής εργασίας, όπως παρακάτω.



**LCD εμφανίζεται ως παρακάτω:**



Ισχύς τροφοδοσία και τη φόρτιση της μπαταρίας μπαταριών



Utility δεν είναι διαθέσιμο, παροχή ηλεκτρικού ρεύματος

2.2, μπαταρία πρώτα (DC πρώτα) χρησιμότητα αναμονής UPS αναμονής: συχνότητα στην οθόνη LCD έχει οριστεί ως 03. Όταν η χρησιμότητα και η μπαταρία είναι συνδεδεμένη με το μετατροπέα, μπαταρία θα παρέχει ισχύ στα φορτία πριν χρησιμότητα. Όταν η χωρητικότητα της μπαταρίας δεν είναι αρκετό, το βοηθητικό πρόγραμμα θα συνεχίσει να παρέχει ισχύ αυτόματα.

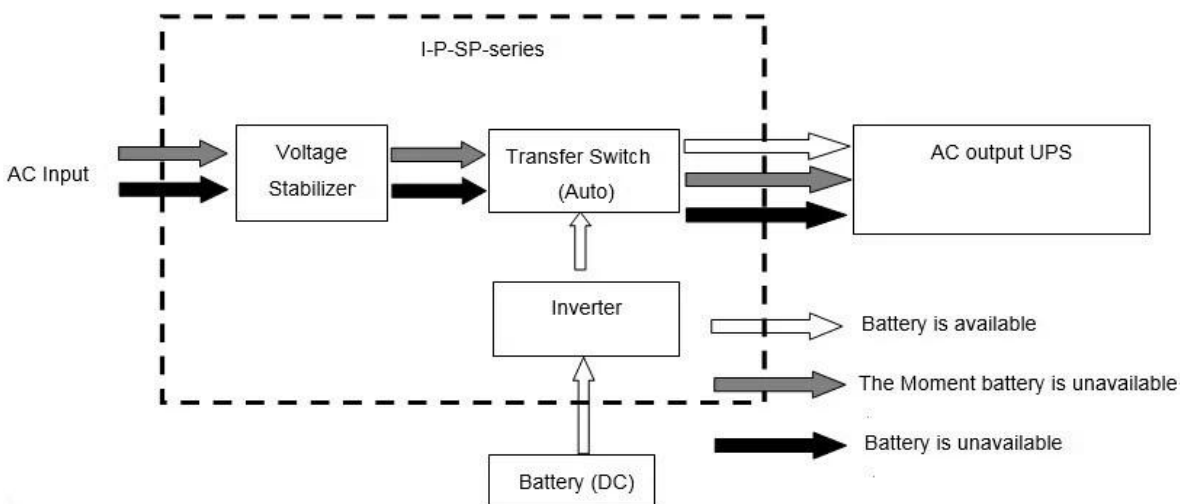
Μέτρα έχουν ως εξής:

Βήμα 1: Όταν η μπαταρία είναι διαθέσιμη, θα οδηγήσει τα φορτία εναλλασσόμενου ρεύματος μέσω του μετατροπέα ρεύματος.

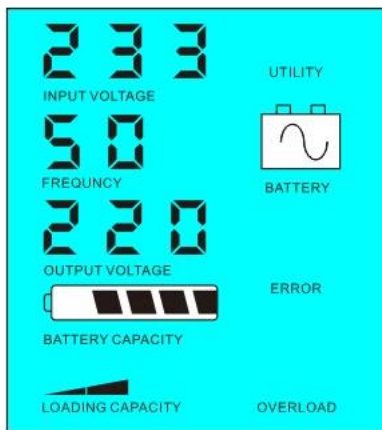
Βήμα 2: Όταν η μπαταρία δεν έχει αρκετή δύναμη, θα μεταφέρει αυτόματα στο βοηθητικό παροχή ρεύματος στα φορτία

Βήμα 3: Αφού η μπαταρία έχει φορτιστεί πλήρως (π.χ. [ηλιακή ή αιολική επιβάρυνση ελεγκτή](#)), Που θα μεταφέρει αυτόματα στην μπαταρία παρέχει ισχύ στους φορτία μέσω του μετατροπέα ρεύματος.

Δείτε ροής εργασίας, όπως παρακάτω

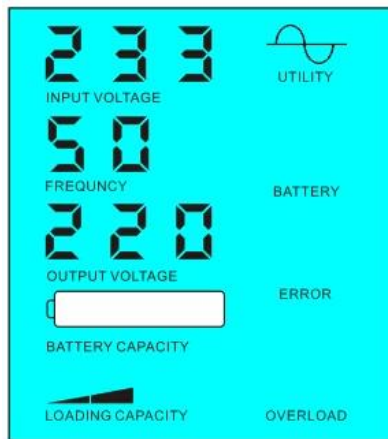


**LCD εμφανίζεται ως παρακάτω:**



Η μπαταρία είναι διαθέσιμη  
χρησιμότητα

Παράμετρος



Η μπαταρία δεν είναι διαθέσιμη, παροχή ρεύματος

Model	Παράμετρος	6000VA
Όνομαστική ισχύ		4000W
Ισχύς κορυφής		8000W
Τάση μπαταρίας (DC)		48V / 96V / 192V (προαιρετικό)
Μέγεθος Π x Β x Υ (mm)		420 * 260 * 605
Συσκευασία Μέγεθος Π x Β x Υ (mm)		440 * 280 * 625
Καθαρό Βάρος (kg)		50
Μεικτό βάρος (kg)		55
Γενικά Παράμετρος		
Τρόπος εργασίας	1	Χρησιμότητα πρώτα (AC πρώτα) την εφεδρική μπαταρία αναμονής
(Περιβάλλον)	2	Κατάσταση νάρκης, δεν έχει αξία, ισχύος φορτίου είναι μεγαλύτερη από 5% της ονομαστικής ισχύος του μετατροπέα εξόδου, θα αρχίσει να λειτουργεί αυτόματα
	3	Πρώτος (DC πρώτα) χρησιμότητα αναμονής μπαταρία UPS
Είσοδος AC	Δυναμικό	220V ± 35% ή 110V + 35% (προαιρετικό)
	Συχνότητα	50Hz ± 3% ή 60 Hz ± 3% (προαιρετικό)
Έξοδος AC	Δυναμικό	220V ± 3% ή 230V ± 3 ή 240V ± 3% ή 100V ± 3% ή 110V ± 3% (προαιρετικό)
	Συχνότητα	50Hz ± 0.5 ή 60Hz ± 0.5 (προαιρετικό)
Φόρτισης της μπαταρίας	AC Ρεύμα φόρτισης	0 ~ 15A
	Χρόνος φόρτισης	Εξαρτηθεί από την ικανότητά και την ποσότητα της μπαταρίας
	Προστασία μπαταρίας	Αυτόματη ανίχνευση, φόρτισης και αποφόρτισης προστασία, Έξυπνη Διαχείριση
Επίδειξη	Τρόπος Εμφάνισης	LCD
	Οθόνη	Η τάση εισόδου, η τάση εξόδου, συχνότητα εξόδου, η χωρητικότητα της μπαταρίας, την κατάσταση φορτίου, πληροφορίες κατάστασης
	Πληροφοριών	Καθαρή παραγωγή κυμάτων ημιτόνου, Συνολική αρμονική παραμόρφωση THD≤3
Έξοδος Κύμα Τύπος		
Ικανότητα υπερφόρτωσης		> 120% 1 λεπτό, > 130% 10s
Κατανάλωση ρεύματος	Κατάσταση νάρκης	1 ~ 6W
	Κανονική λειτουργία	1 ~ 3A
Απόδοση μετατροπής		80% ~ 90%
Χρόνος μεταφοράς		<5ms (AC σε DC / DC σε AC)
Προστασία		Υπερφόρτωση, βραχυκύκλωμα, υψηλής τάσης εισόδου, χαμηλή τάση εισόδου, υπερθέρμανση
Περιβάλλον	Θερμοκρασία	-10 °C ~ 50 °C
	Υγρασία	10% ~ 90%
	Υψόμετρο	≤4000m

Τα παραπάνω είναι τυπική παράμετρο μας. Μπορούν να αλλάξουν χωρίς προηγούμενη ειδοποίηση. Έχουμε το δικό μας [επαγγελματική μετατροπέα](#) και [ελεγκτής E & amp?](#) Α ομάδα και εμείς παροχή τεχνικής υποστήριξης και υπηρεσία OEM ODM.

## **Άλλοι**

Παρακαλούμε δείτε το περίγραμμα του σχεδίου, τεχνικά έγγραφα, εγχειρίδια, φυλλάδια προϊόντων, etc.Research και τμήμα ανάπτυξης έκανε 2η έκδοση στις 5 Μαΐου 2014.







**Εταιρεία**









中外运敦豪