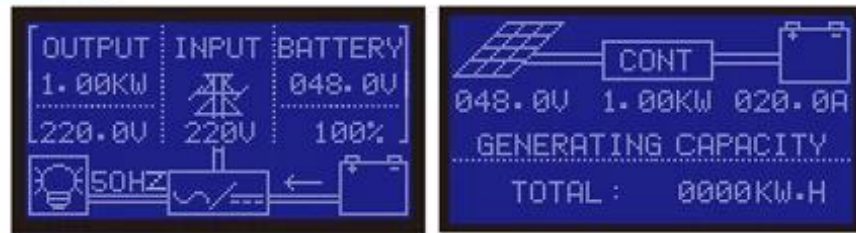


εργοστασιακή τιμή 24v 1000W υβριδικό [ηλιακός μετατροπέας](#) με [ρυθμιστής φόρτισης MPPT](#)

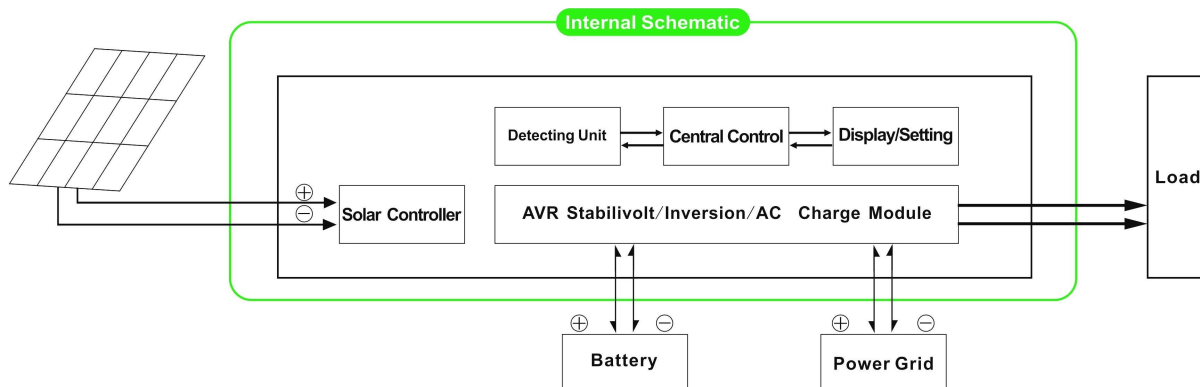


Εισαγωγή

Αυτή η σειρά των προϊόντων είναι μια ενότητα του σχεδιασμού του μετατροπέα και ενσωματωμένο [ελεγκτής MPPT](#), η οποία έχει τα πλεονεκτήματα της υψηλής απόδοσης μετατροπής, χαμηλή κατανάλωση ενέργειας και μεγάλη ικανότητα μεταφοράς φορτίου. Με έξυπνο έλεγχο, οι πελάτες μπορούν να ρυθμίσουν τη λειτουργία φόρτισης, (Utility ως συμπληρωματική δύναμη) πρώτη λειτουργία AC ή DC πρώτος τρόπος, χρονομετρημένη λειτουργία αναστροφή και λειτουργία χρονικά χρησιμότητας, χρονομετρημένη on / off κατάσταση αναστολής λειτουργίας. Αυτή είναι η στιγμή η πιο προηγμένη μετατροπέα & amp? ελεγκτής υβρίδιο στον κόσμο.

Εφαρμογή

1. Off-δίκτυο σύστημα ηλιακής ενέργειας
2. σύστημα ηλιακής ενέργειας με τη χρησιμότητα ως συμπληρωματική δύναμη



Χαρακτηριστικό

1. Εύκολος να εγκαταστήσει. Για να διαμορφώσετε ένα ηλιακό σύστημα, οι πελάτες πρέπει μόνο να το συνδέσετε με ηλιακούς συλλέκτες και μπαταρίες
2. Η διαχείριση της CPU, έξυπνο έλεγχο, αρθρωτή σχεδίαση, φιλική προς το χρήστη οθόνη LCD
3. Ενσωματωμένη [ελεγκτής MPPT](#), Υψηλή απόδοση φόρτισης
4. Χαμηλή κατανάλωση ενέργειας, υψηλή απόδοση μετατροπής
5. Πνευματική, πολλαπλών λειτουργιών, βολικό για τους πελάτες με διαφορετικές χρησιμοποιώντας το περιβάλλον να χρησιμοποιήσει πλήρως την ηλιακή ενέργεια
6. Εξωτερική σύνδεση μπαταρίας, βολικό για την επέκταση back-up του χρόνου ισχύος
7. Ισχυρή φορτίου ικανότητα, χαμηλό ποσοστό αποτυχίας, εύκολη συντήρηση και μεγάλη διάρκεια ζωής (σύμφωνα με την ορθή λειτουργία, μπορεί να είναι για όσο διάστημα 5 ετών)
8. Τέλεια προστασία: προστασία χαμηλής τάσης, πάνω από την προστασία τάσης, προστασία υπερθέρμανσης, προστασία βραχυκυκλώματος, υπερφόρτωσης προστασία
9. CE / EMC / LVD / RoHS Εγκρίσεις
10. Δύο χρόνια εγγύηση, δια βίου τεχνική υποστήριξη

Λειτουργία

Λειτουργία 1. Φόρτιση

Υπάρχουν 2 τρόποι, όπως φαίνεται παρακάτω:

1.1 PV τη φόρτιση της μπαταρίας, η χρησιμότητα δεν θα: όταν ΦΒ και τη χρησιμότητα και οι δύο συνδέονται με το μηχάνημα, μόνο το PV θα τη φόρτιση της μπαταρίας όταν δεν υπάρχει ηλιοφάνεια

1.2 Τόσο PV και χρησιμότητα θα χρεώσει την μπαταρία: όταν ΦΒ και τη χρησιμότητα και οι δύο συνδέονται με το μηχάνημα, AC (χρησιμότητα) θα χρεώσει την μπαταρία. Εν τω μεταξύ, PV θα χρεώσει επίσης την μπαταρία αν υπάρχει ηλιοφάνεια.

2. Utility ως συμπληρωματική λειτουργία ισχύος

Υπάρχουν 2 είδη των συμπληρωματικών λειτουργιών, εμφανίζεται ως παρακάτω:

2.1 AC πρώτη, DC λειτουργία αναμονής UPS

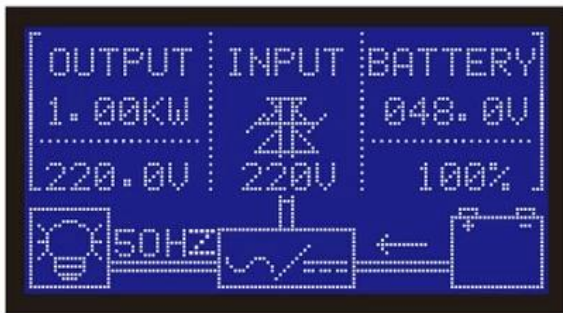
Όταν και οι δύο χρησιμότητα και η μπαταρία είναι συνδεδεμένο με το μηχάνημα, το βοηθητικό πρόγραμμα θα παρέχει ισχύ στα φορτία πριν από τη μπαταρία. Όταν το βοηθητικό πρόγραμμα κόβεται, η μπαταρία θα συνεχίσει αυτόματα την παροχή ρεύματος.

Μέτρα έχουν ως εξής:

Βήμα 1: Όταν το ρεύμα είναι διαθέσιμο, θα εξόδου αμέσως μετά την τάση είναι σταθεροποιημένο και τις μπαταρίες ταυτόχρονα.

Βήμα 2: Όταν το ρεύμα κόβεται ξαφνικά, ο μετατροπέας θα μετατρέψει Συνεχούς ρεύματος σε εναλλασσόμενο ρεύμα αυτόματα για να εξασφαλίζουν την αδιάλειπτη παροχής ηλεκτρικού ρεύματος μέσα 5ms.

Βήμα 3: Όταν το ρεύμα γίνεται πάλι διαθέσιμο, αυτόματα θα μεταβιβάσει την εξουσία προμηθεύουν βοηθητικό πρόγραμμα για τα φορτία και να φορτίσετε τις μπαταρίες
Την ίδια στιγμή.



φωτογραφίες:



παράμετρος:

παράμετρος	1000W
Μοντέλο	
Όνομαστική ισχύς εξόδου	1000W
Μέγιστη Ισχύς	2000W
Μπαταρία (Μολύβδου-οξέος μπαταρία)	24V
φόρτιση Παράμετρος	
Λειτουργία φόρτισης (ρύθμιση)	χρέωση PV PV φορτίο + χρέωση χρησιμότητα
Τάση	24V
Ρεύμα	20A
Max φωτοβολταϊκές	100V
MPPT Ηλιακός ρυθμιστής	Τάση εισόδου PV Χρέωση Αποδοτικότητα
Μέγιστη φωτοβολταϊκή ισχύς εισόδου	95% ~ 99%
AC ρεύμα	568W
Χρησιμότητα	0 ~ 15A
φόρτισης Λειτουργία φόρτισης	3-Stage φόρτισης

παράμετρος αναστροφής

Έξοδος AC	Τάση	220V ± 3% ή 230V ± 3 ή 240V ± 3% ή 100V ± 3% ή 110V ± 3% (προαιρετικό)
	Συχνότητα	50Hz ± 0.5 ή 60Hz ± 0,5 (προαιρετικό)
Έξοδος Τύπος κύμα		Καθαρή παραγωγή κυμάτων ημιτόνου, παραμόρφωση κυματομορφής rate≤3
ικανότητα υπερφόρτωσης		> 120% 1 min,> 130% 10s
Κατανάλωση ενέργειας (Στην κανονική λειτουργία εργασίας)	0.4A	
Κατανάλωση ενέργειας (Κάτω από λειτουργία αδράνειας)	1-6W	
Inverter απόδοση μετατροπής	85% ~ 92%	

Λειτουργία Utility

Είσοδος AC	Τάση	220V ± 35% ή 110V + 35% (προαιρετικό)
	Συχνότητα	Το ίδιο όπως και χρησιμότητα
Έξοδος AC	Τάση	220V ± 5% ή 110V + 5% (προαιρετικό)
	Συχνότητα	Το ίδιο όπως και χρησιμότητα
υπερφόρτωσης Ικανότητα		> 120% 1 min,> 130% 10s

(AC ή DC πρώτα πρώτα) προτεραιότητα

UPS εξόδου (ρύθμιση)	AC πρώτη, DC αναμονής DC πρώτο, AC αναμονής
Ωρα Switch Power On (σύνθεση)	<5ms (AC σε DC / DC σε AC) Σετ από τους χρήστες Παροδικό άνοιγμα / κλείσιμο εξόδου AC αυτόματα

Γενικά Παράμετρος

Απεικόνιση	Τρόπος εμφάνισης	LCD + LED
	Πληροφορίες οθόνης	τάση εισόδου, τάση εξόδου, συχνότητα εξόδου, η χωρητικότητα της μπαταρίας, την κατάσταση φορτίου, πληροφορίες κατάστασης εξόδου υπερφόρτωση, βραχυκύκλωμα, είσοδος υψηλής τάσης, εισόδου χαμηλής τάσης, υπερθερμανθεί
Προστασία	Θερμοκρασία	-10 °C ~ 50 °C
Περιβάλλο	υγρασία	10% ~ 90%
	Υψόμετρο	≤4000m
Μέγεθος Π x Β x Υ (mm)		438 * 208 * 413
Μέγεθος συσκευασίας Π x Β x Υ (mm)		520 * 310 * 460
Καθαρό βάρος (kg)		15
Μεικτό βάρος (kg)		16

Παρατηρήσεις:

Το "προαιρετικό" παράμετρος μπορεί να οριστεί ως ανά απαιτή πελάτηgement

Το παραπάνω είναι τυπική παράμετρο μας. Μπορούν να αλλάξουν χωρίς προηγούμενη ειδοποίηση.

Έχουμε το δικό μας [επαγγελματική μετατροπέα](#) και ο ελεγκτής R & amp? D της ομάδας και θα παρέχει τεχνική υποστήριξη και ΚΑΕ υπηρεσία.

Διάγραμμα σύνδεσης:

I-P-HPC-Series System

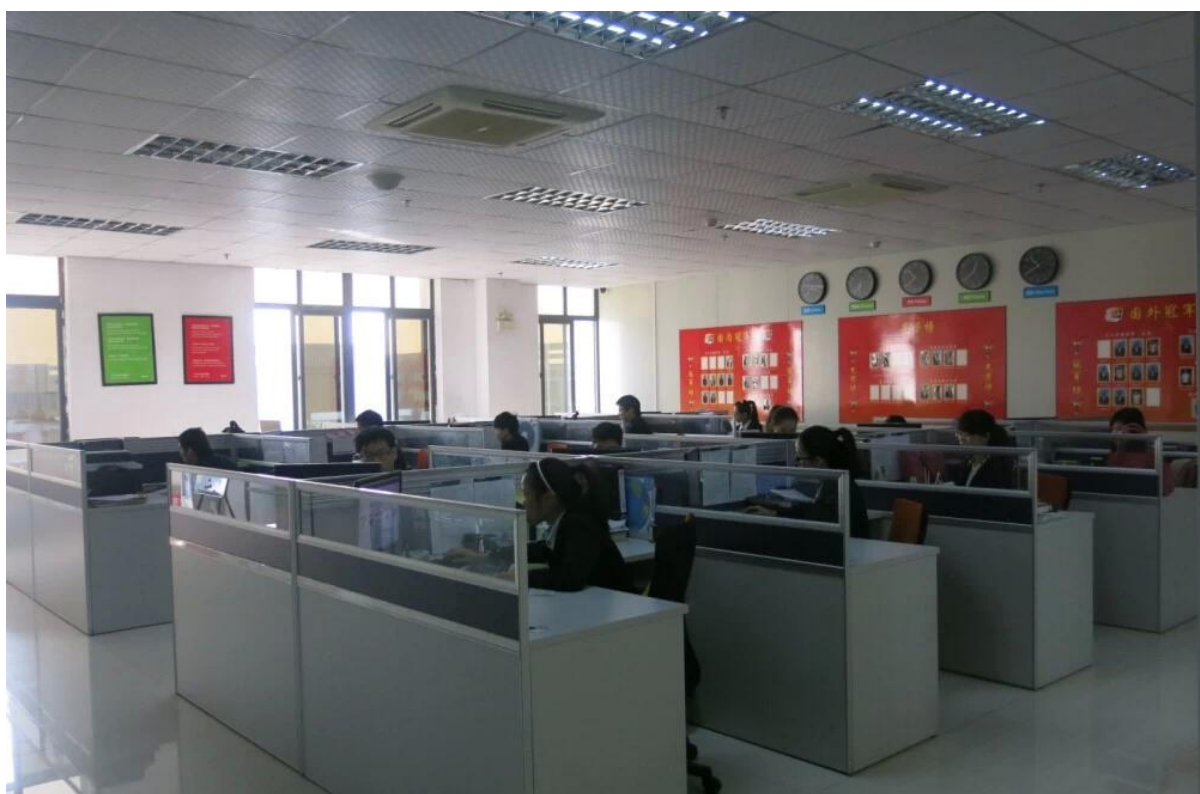


I-P-HPC-Series Inverter+MPPT Solar Controller

άλλα:

Παρακαλείσθε να συμβουλευθείτε το γενικό σχέδιο, τεχνικά έγγραφα, φυλλάδια προϊόντων, κ.λπ.
Φτιαγμένο από το Τμήμα Μηχανικών, 15 Μαΐου, 2014, 2η Έκδοση

Εταιρεία









中外运敦豪