

**Κίνα μετατροπέα χαμηλής συχνότητας κύματα καθαρό ημιτονοειδές για το σύστημα εκτός δικτύου 4KW**  
**Λεπτομερείς φωτογραφίες**



DC-



| DC INPUT |     |     |
|----------|-----|-----|
| 12V      | 24V | 48V |
|          | ✓   |     |

DC+



Remote Port



AC OUTPUT



MAX 5A

AC INPUT | AC OUTPUT



L N E | L N E

Inverter  
Output Protect



Charger  
Input Protect





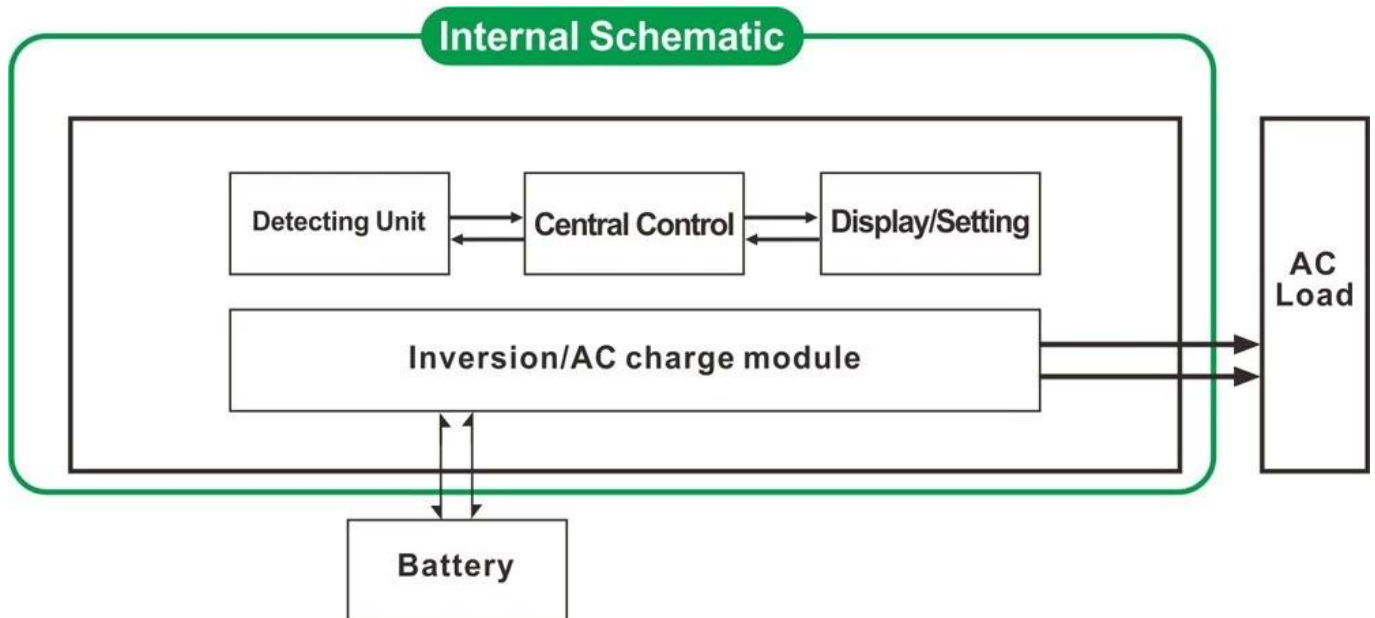
### **Βασικά Χαρακτηριστικά**

1. Surge ισχύς του μετατροπέα μέχρι 3 φορές
- Συχνότητα 2 εξόδου: 50 HZ ή 60 HZ ρυθμιζόμενο από τους χρήστες
- 3 τρόποι λειτουργίας: DC πρώτη / AC πρώτο ρυθμιζόμενο από τους χρήστες
4. Χαμηλή μέση κατανάλωση ενέργειας στη λειτουργία του ύπνου, 1-6w
- Στάδιο 5 Τρεις επιβάρυνση της μπαταρίας: CC, CV, CF

Για να πάρετε τις προδιαγραφές, παρακαλούμε [κατεβάστε το από εδώ](#)

### **Λειτουργία**

**Λειτουργία 1.DC / AC μετατροπής**



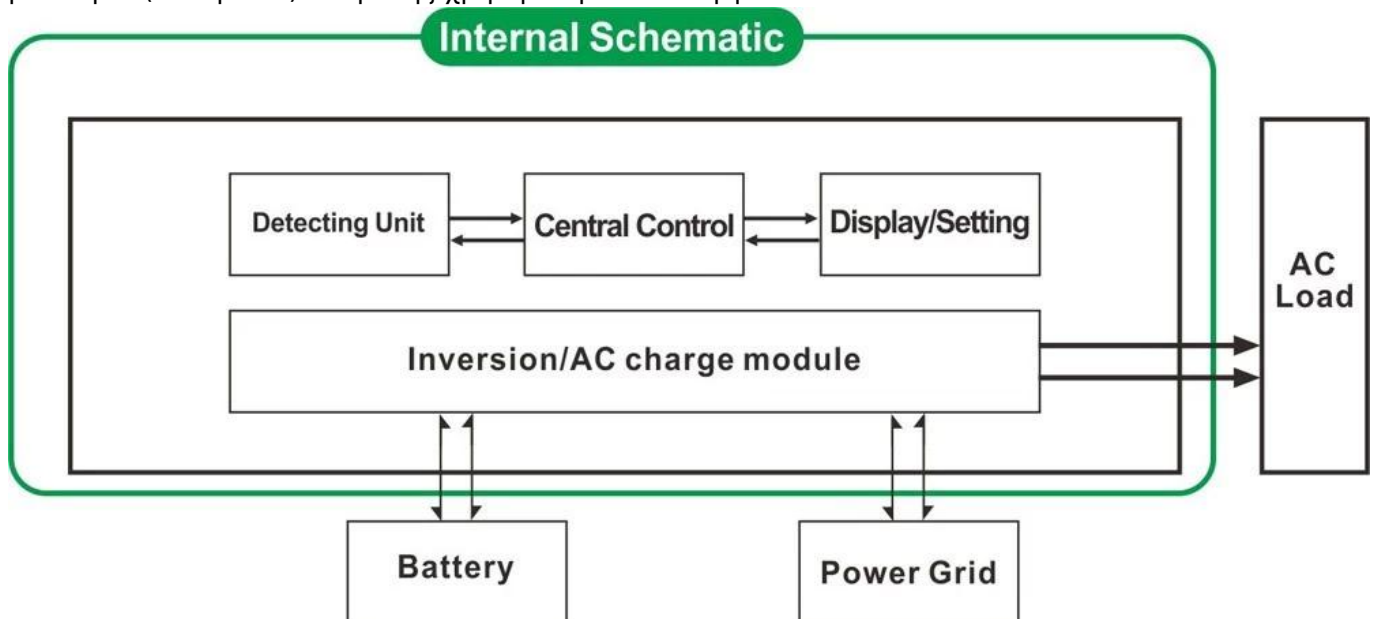
## 2. υψηλής ισχύος λειτουργία έξυπνης τιμολόγησης

- 1) Είναι Μπορεί να φορτίσει 8 είδη των μπαταριών (λεπτομέρεια ελέγξτε την παράμετρο)
- 2) Υψηλή ισχύς φόρτισης (πληροφορίες μπορείτε να ελέγξετε την παράμετρο)
- 3) Λειτουργία τριών σταδίων φόρτισης: Σταθερή τρέχον στάδιο φόρτισης (CC), το στάδιο σταθερής τάσης (CV), Float στάδιο φόρτισης (CF)



## Λειτουργία 3 UPS

Μπορεί να οριστεί ως βοηθητικό πρώτο (AC πρώτα) την εφεδρική μπαταρία αναμονής ή πρώτη μπαταρία (DC πρώτα) αναμονής χρησιμότητα λειτουργία.



3.1. Utility πρώτη, μπαταρία αναμονής UPS (στον πίνακα γυρίστε το κουμπί για να "AC")

3.2. Μπαταρία πρώτη, χρησιμότητα αναμονής UPS (στον πίνακα γυρίστε το κουμπί στο "DC").

## Χαρακτηριστικά

1. καθαρής ημιτονοειδές κύμα εξόδου

Διαχείρισης 2 CPU, έξυπνο έλεγχο, modular design

3 LCD και LED οθόνη μπορεί να δείξει τις παραμέτρους του μετατροπέα και εργασιακό καθεστώς.

4 Οι χρήστες μπορούν να το θέσετε σε κατάσταση αναστολής λειτουργίας ή κανονική κατάσταση λειτουργίας και που κατά προτεραιότητα εξόδου (AC ή DC πρώτα πρώτα). Η συχνότητα εξόδου (50Hz ή 60Hz) μπορεί να επιλεγεί.

5. Υψηλή αποδοτικότητα μετατροπής (87% -98%), χαμηλή κατανάλωση ενέργειας (1W ~ 6W κάτω από κατάσταση αναστολής λειτουργίας). Είναι η καλύτερη επιλογή των μετατροπέων για σύστημα ηλιακής ενέργειας

6 Ο μετατροπέας μπορεί να φορτίσει 8 είδη των μπαταριών, όπως σφραγισμένη μπαταρία μολύβδου οξέος, ανοιχτό μπαταρία μολύβδου-οξέος, τζελ

μπαταρία. Παρακαλείστε να σημειώσετε: Η μπαταρία λιθίου μπορεί να φορτιστεί επίσης, οι σχετικές παράμετροι πρέπει να καθοριστούν στο εργοστάσιο.

7. υψηλής ισχύος φόρτισης και η λειτουργία φόρτισης μπορεί να κλείσει

8 Αυτή η σειρά των μετατροπέων έχουν ισχυρή φέρουσα ικανότητα και ικανότητα υπερφόρτωσης. Η μέγιστη ισχύς είναι 3 φορές από

η ονομαστική ισχύς εξόδου. Για παράδειγμα, το μοντέλο 1KW μπορεί να οδηγήσει 1HP κλιματιστικό, 2KW μοντέλο μπορεί να οδηγήσει 2HP αέρα conditioner, 3KW μπορεί να οδηγήσει 3HP conditioner.

9. Υιοθετώντας την τελευταία αμερικανικό σχεδιασμό κυκλωμάτων χαμηλής συχνότητας, ολοκαίνουργιο εισαγόμενα ηλεκτρικά υλικά, καθαρό

μετασχηματιστή χαλκού, το σύστημα είναι πολύ σταθερό μεγάλη διάρκεια ζωής (περισσότερο από 5 χρόνια, υπό κανονικές συνθήκες χρήσης)

10 Τέλεια προστασία (προστασία χαμηλή τάση εισόδου, προστασία υψηλής τάσης εισόδου, προστασία υπερθέρμανσης,

προστασία βραχυκυκλώματος, προστασία υπερφόρτωσης)

11. EMC, LVD, εγκρίσεις πιστοποίησης RoHS

12. 2-ετή εγγύηση και διάρκεια ζωής της τεχνικής βοήθειας.

## **Προδιαγραφές**

□□

## **Πιστοποιητικά**

[ISO2008](#)

[ISO2004](#)

[CE-EMC](#)

[CE-LVD](#)

[FCC](#)

[RoHS](#)

## **Εξυπηρέτηση και επικοινωνία**

1. [ΚΑΕ και ODM παραγγελίες](#) Παρέχονται.

2. λύση Ισχύς συμβουλευτείτε διαθέσιμες με βάση την τεχνική ομάδα

3. 24 μήνες εγγύηση? δια βίου φορά παραταθεί τεχνική υπηρεσία.

4. Οποιαδήποτε από τις ερωτήσεις σας, θα πρέπει να καθοδηγείται από την επαγγελματική τεχνική ομάδα.

5. Δωρεάν τεχνική μελέτη και συζήτηση σχετικά με τα προϊόντα που παρέχονται κάθε χρόνο.

Ένα από τα άλλα Ki προϊόντων μας: [I-P-SMART2 MPPT ρυθμιστή φόρτισης](#).